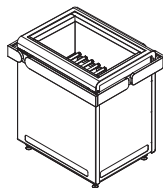


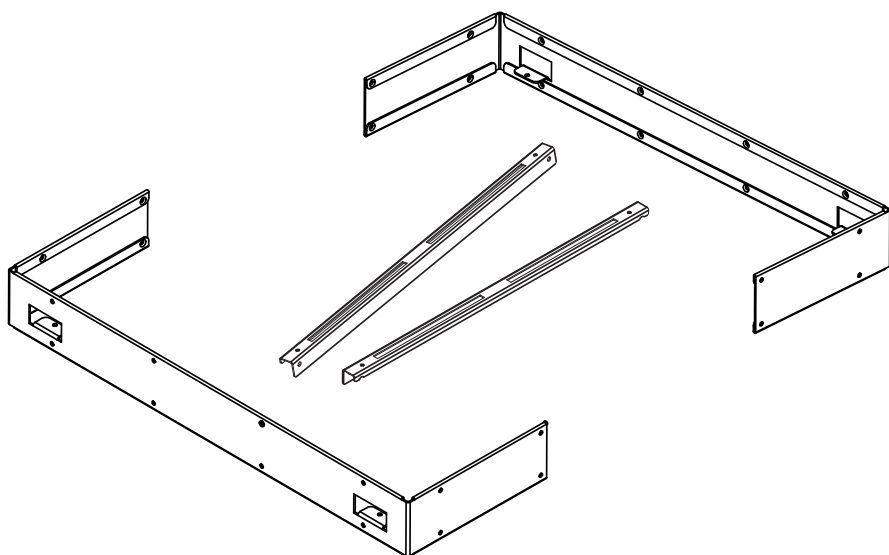
Concept R



Heater railing **BRACKET SET**

CP-R-HSR

INSTRUCTIONS FOR INSTALLATION AND USE
English



EN

DE

SV

FI

Fits the following models:

CP-RB-090 CP-RB-105

CP-RB-120 CP-RB-150

CP-RCB-090 CP-RCB-105

Table of Contents

1. About this instruction manual	2
2. Important information for your safety	3
2.1. Intended use	3
2.2. General safety information	3
3. Scope of delivery	4
4. Optional accessories	4
5. Installation	5
5.1. Installing the railing bracket	5
5.3. Installing wooden parts on the mounting bracket	6
5.2. Installing the railing	7
6. Disposal	7

1. About this instruction manual

Read these instructions for installation carefully and keep them within reach of the product. This ensures that you can refer to information regarding your safety and regarding installation at any time.

Symbols

In these installation instructions, symbols and signal words are used which have the following meanings:

ATTENTION!

This keyword is a warning that damage to property can occur.



This symbol indicates tips and useful information.

2. Important information for your safety

2.1. Intended use

The bracket set CP-R-HSR enables the attachment of a wooden railing to all Concept R sauna heaters.

Any use exceeding this scope is considered improper use. Improper use can result in damage to the product and injuries.

The bracket set CP-R-HSR is suitable for the following railing models:

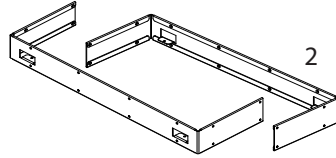
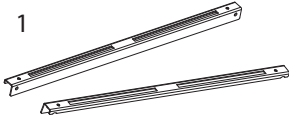
<i>Article number</i>	<i>Description</i>	<i>Matching heater models</i>
CP-R-L1	Small linden wood railing	CP-RB-090 / CP-RB-105
CP-R-L2	Large linden wood railing	CP-RB-120 / CP-RB-150 CP-RCB-090 / CP-RCB-105
CP-R-N1	Small walnut wood railing	CP-RB-090 / CP-RB-105
CP-R-N2	Large walnut wood railing	CP-RB-120 / CP-RB-150 CP-RCB-090 / CP-RCB-105

EN

2.2. General safety information

- Remove any packaging residue from the bracket. This could ignite during operation of the sauna heater.
- Mount the railing bracket and the finished railing with a normal screwdriver. The product can be damaged by a cordless drill.
- For your own safety, consult your supplier in the event of problems that are not described in sufficient detail in the operating instructions.

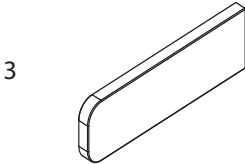
3. Scope of delivery



- 2 pcs railing bracket
- 4 pcs rounded head screws (A2 M 3 x 6 mm)
- 28 pcs wood screws (13 mm)
- 2 pcs mounting bracket

4. Optional accessories

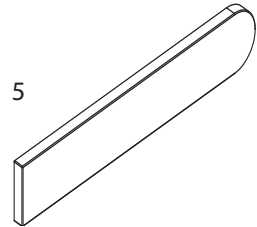
Large wood railing (CP-R-L2 and CP-R-N2)



4 pcs side panel

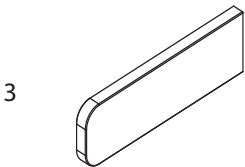


2 pcs short wooden panel



2 pcs long wooden panel

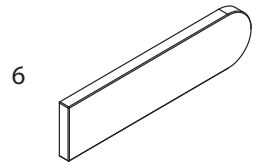
Small wood railing (CP-R-L1 and CP-R-N1)



4 pcs side panel



2 pcs short wooden panel



2 pcs medium wooden panel

5. Installation

ATTENTION!

Damage to the product

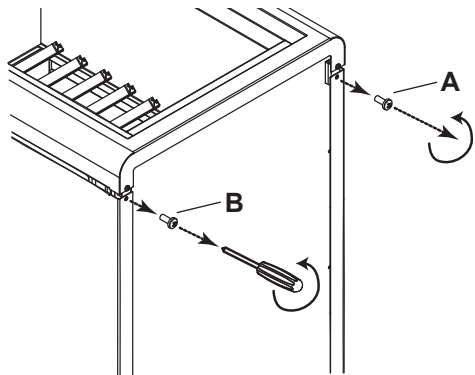
The product can be damaged by a cordless drill.

- Use a normal screwdriver to install the railing bracket.

5.1. Installing the railing bracket

Step 1

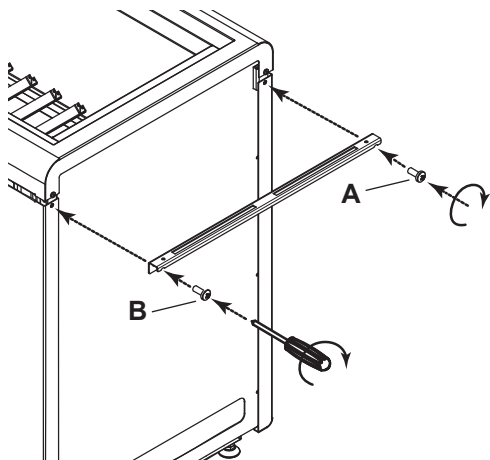
Remove screws **A** and **B** from the sauna heater using a screwdriver.



Step 2

Screw the railing bracket 1 to the sauna heater. To do this, use screws **A** and **B**.

Install the second railing bracket in the same way on the opposite side of the heater.

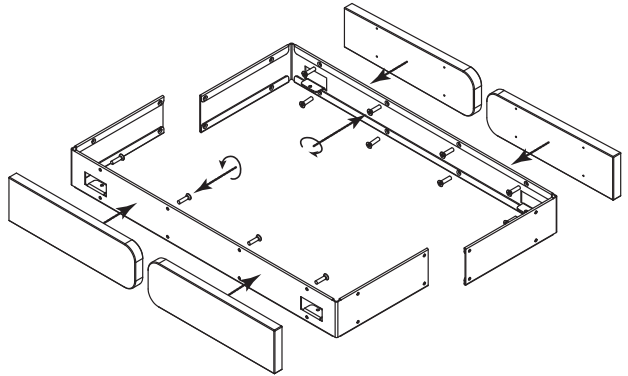


5.3. Installing wooden parts on the mounting bracket

To do this, use the wood screws provided.

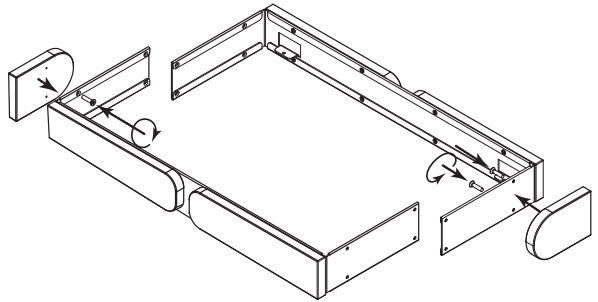
Step 3

Screw the side panels 3 to the mounting bracket 2.
For each side panel, use 4 wood screws.



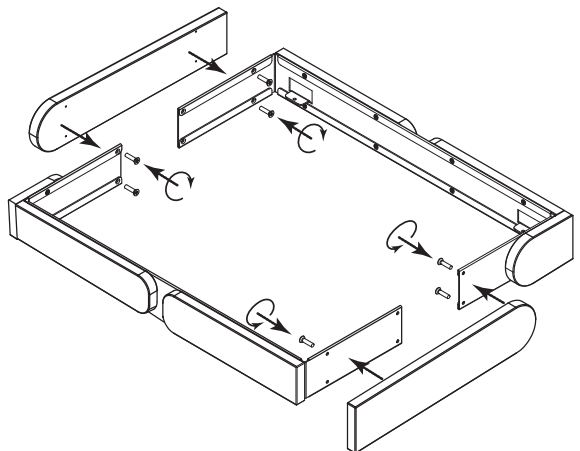
Step 4

Screw the short wooden panels 4 to the mounting bracket 2. For each wooden panel, use 2 wood screws.



Step 5

Connect the two mounting brackets 2 with the medium or long wooden panels (5 or 6). For each wooden panel, use 4 wood screws.



5.2. Installing the railing

ATTENTION!

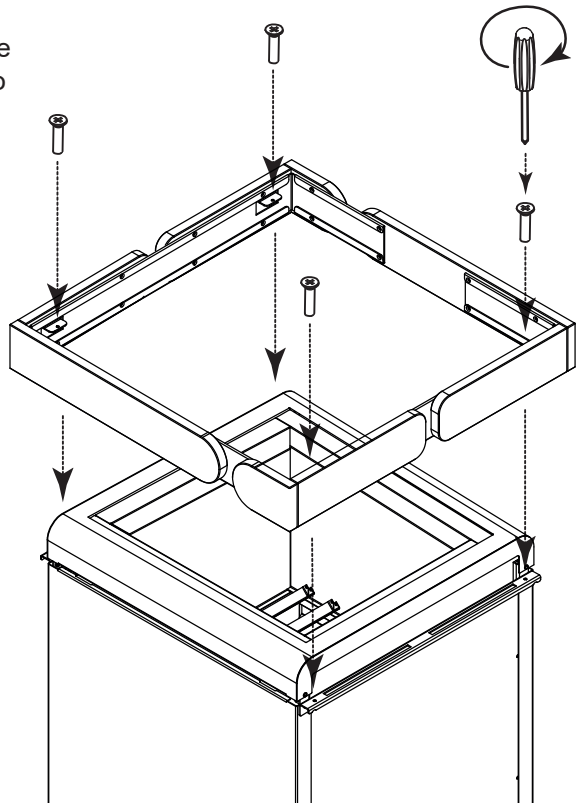
Damage to the product

The product can be damaged by a cordless drill.

- Use a screwdriver to install the railing.

Step 6

Screw the railing from above to the railing brackets. To do this, use the rounded head screws provided.



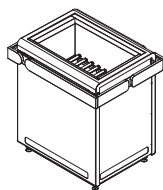
EN

6. Disposal



- Please dispose of packaging materials in accordance with the applicable disposal regulations.
- Used products contain reusable materials and hazardous substances. Therefore, do not dispose of your used product with household waste, but do so in accordance with the locally applicable regulations.

Concept R

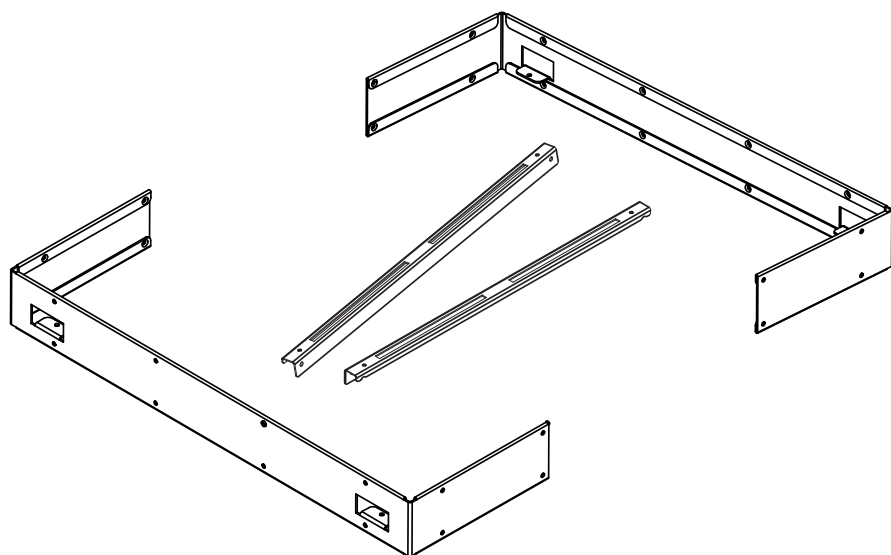


Ofenreling HALTERUNGSSSET

CP-R-HSR

MONTAGEANWEISUNG

Deutsch



DE

Passend für folgende Modelle:

CP-RB-090	CP-RB-105
CP-RB-120	CP-RB-150
CP-RCB-090	CP-RCB-105

Inhaltsverzeichnis

1. Zu dieser Anleitung	2
2. Wichtige Hinweise zu Ihrer Sicherheit	3
2.1. Bestimmungsgemäßer Gebrauch	3
2.2. Allgemeine Sicherheitshinweise	3
3. Lieferumfang	4
4. Optionales Zubehör	4
5. Montage	5
5.1. Relinghalterung montieren	5
5.3. Holzteile auf Befestigungswinkel montieren	6
5.2. Reling montieren	7
6. Entsorgung	7

1. Zu dieser Anleitung

Lesen Sie diese Montageanweisung gut durch und bewahren Sie sie in der Nähe des Produktes auf. So können Sie jederzeit Informationen zu Ihrer Sicherheit und zur Montage nachlesen.

Symbole

In dieser Montageanweisung werden Symbole und Signalwörter verwendet, die folgende Bedeutungen haben:

ACHTUNG!

Dieses Signalwort warnt Sie vor Sachschäden.



Dieses Symbol kennzeichnet Tipps und nützliche Hinweise.

2. Wichtige Hinweise zu Ihrer Sicherheit

2.1. Bestimmungsgemäßer Gebrauch

Das Halterungsset CP-R-HSR ermöglicht die Befestigung einer Holzreling auf allen Concept R Saunaöfen.

Jeder darüber hinausgehende Gebrauch gilt als nicht bestimmungsgemäß. Nicht bestimmungsgemäßer Gebrauch kann zur Beschädigung des Produkts und zu Verletzungen führen.

Das Halterungsset CP-R-HSR ist für folgende Relingmodelle geeignet:

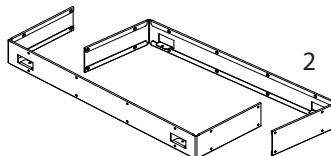
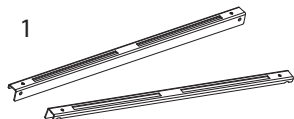
<i>Artikelnummer</i>	<i>Beschreibung</i>	<i>Passende Ofenmodelle</i>
CP-R-L1	Holzreling Linde klein	CP-RB-090 / CP-RB-105
CP-R-L2	Holzreling Linde groß	CP-RB-120 / CP-RB-150 CP-RCB-090 / CP-RCB-105
CP-R-N1	Holzreling Walnuss klein	CP-RB-090 / CP-RB-105
CP-R-N2	Holzreling Walnuss groß	CP-RB-120 / CP-RB-150 CP-RCB-090 / CP-RCB-105

DE

2.2. Allgemeine Sicherheitshinweise

- Entfernen Sie Verpackungsreste von der Halterung. Diese können sich beim Betrieb des Saunaofens entzünden.
- Montieren Sie die Relinghalterung und die fertige Reling mit einem normalen Schraubendreher. Bei der Verwendung von Akkuschraubern kann das Produkt beschädigt werden.
- Bei Problemen, die in der Gebrauchsanweisung nicht ausführlich genug behandelt werden, wenden Sie sich zu Ihrer eigenen Sicherheit an Ihren Lieferanten.

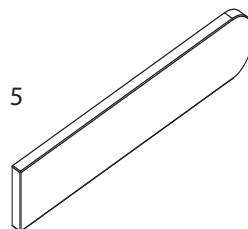
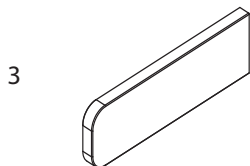
3. Lieferumfang



- 2 Stk. Relinghalterung
- 2 Stk. Befestigungswinkel
- 4 Stk. Linsenschrauben (A2 M 3 x 6 mm)
- 28 Stk. Holzschrauben (13 mm)

4. Optionales Zubehör

Holzreling groß (CP-R-L2 und CP-R-N2)

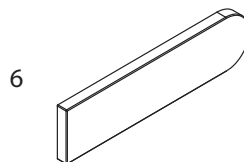
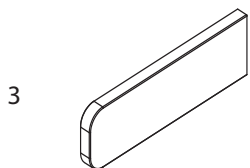


4 Stk. Seitenblende

2 Stk. Holzblende kurz

2 Stk. Holzblende lang

Holzreling klein (CP-R-L1 und CP-R-N1)



4 Stk. Seitenblende

2 Stk. Holzblende kurz

2 Stk. Holzblende mittel

5. Montage

ACHTUNG!

Sachschäden am Produkt

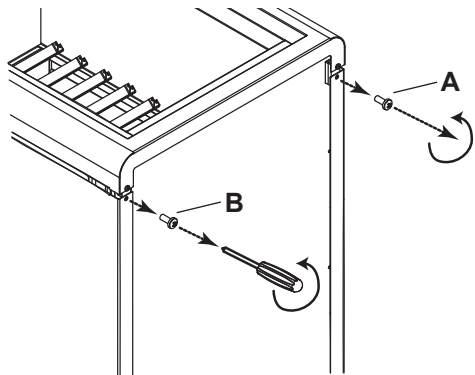
Bei der Verwendung von Akkuschaubern kann das Produkt beschädigt werden.

- Montieren Sie die Relinghalterung mit einem normalen Schraubendreher.

5.1. Relinghalterung montieren

Schritt 1

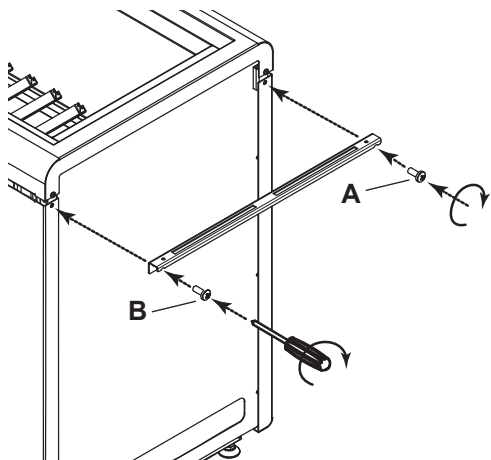
Entfernen Sie die Schrauben **A** und **B** mit einem Schraubendreher vom Saunaofen.



Schritt 2

Schrauben Sie die Relinghalterung 1 an den Saunaofen. Verwenden Sie dazu die Schrauben **A** und **B**.

Montieren Sie die zweite Relinghalterung auf die gleiche Weise an der gegenüberliegenden Ofenseite.

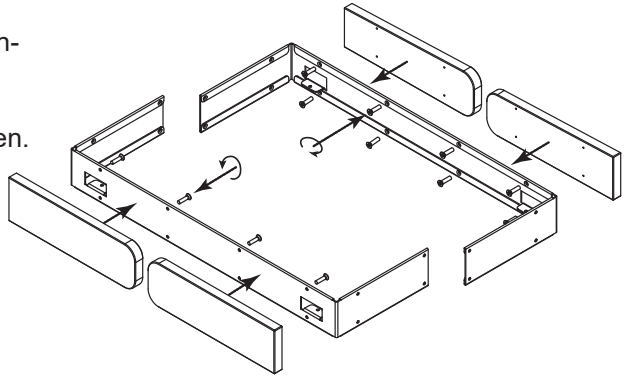


5.3. Holzteile auf Befestigungswinkel montieren

Verwenden Sie die beiliegenden Holzschrauben.

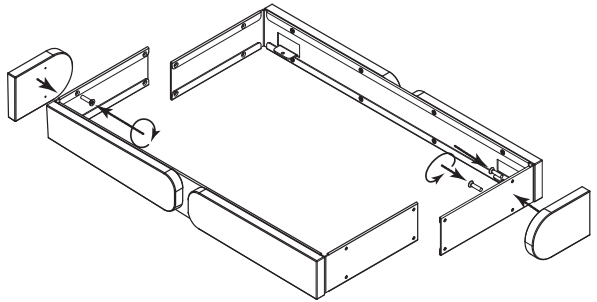
Schritt 3

Schrauben Sie die Seitenblenden 3 an die Befestigungswinkel 2. Verwenden Sie pro Seitenblende 4 Holzschrauben.



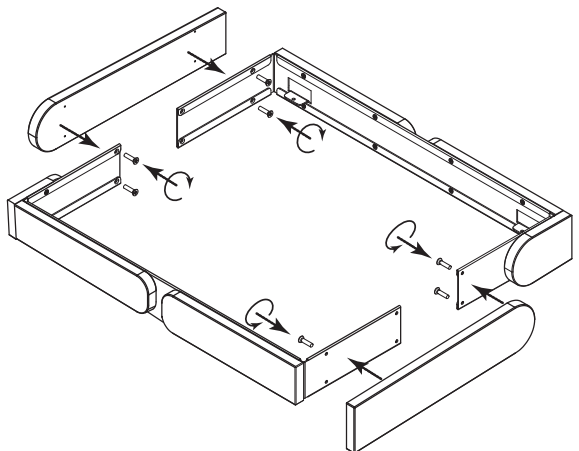
Schritt 4

Schrauben Sie die kurzen Holzblenden 4 an die Befestigungswinkel 2. Verwenden Sie pro Holzblende 2 Holzschrauben.



Schritt 5

Verbinden Sie die beiden Befestigungswinkel 2 mit den mittleren oder langen Holzblenden (5 oder 6). Verwenden Sie pro Holzblende 4 Holzschrauben.



5.2. Reling montieren

ACHTUNG!

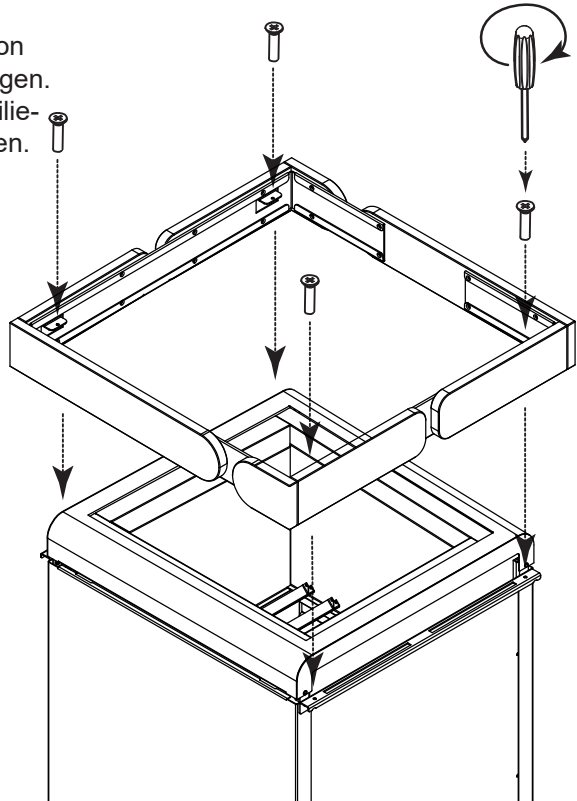
Sachschäden am Produkt

Bei der Verwendung von Akkuschaubern kann das Produkt beschädigt werden.

- Montieren Sie die Reling mit einem normalen Schraubendreher.

Schritt 6

Schrauben Sie die Reling von oben auf die Relinghalterungen. Verwenden Sie dazu die beiliegenden Linsenkopfschrauben.



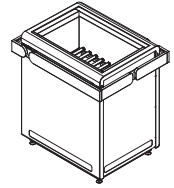
DE

6. Entsorgung



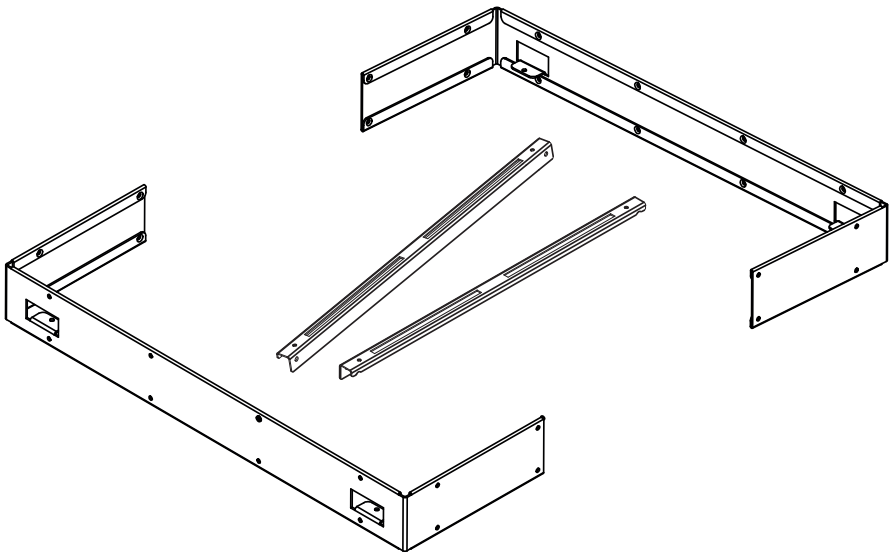
- Entsorgen Sie die Verpackungsmaterialien nach den gültigen Entsorgungsrichtlinien.
- Altprodukte enthalten wiederverwendbare Materialien, aber auch schädliche Stoffe. Geben Sie Ihr Altprodukt deshalb auf keinen Fall in den Restmüll, sondern entsorgen Sie das Gerät nach den örtlich geltenden Vorschriften.

Concept R



Kantribba för bastuaggregat Uppsättning med hållare CP-R-HSR

MONTERINGS- OCH BRUKSANVISNING
Svenska



SV

Passar ihop med de nedanstående modellerna:

CP-RB-090	CP-RB-105
CP-RB-120	CP-RB-150
CP-RCB-090	CP-RCB-105

Innehållsförteckning

1. Om monterings- och bruksanvisningen	2
2. Viktig säkerhetsinformation	3
2.1. Ändamålsenlig användning	3
2.2. Allmänna säkerhetsanvisningar	3
3. Leveransomfattning	4
4. Tillbehör	4
5. Montering	5
5.1. Montera hållaren för kantribbor	5
5.3. Montera trädelar på fästvinkel	6
5.2. Montera kantribba	7
6. Avfallshantering	7

1. Om monterings- och bruksanvisningen

Läs hela monteringsanvisningen noga och förvara den sedan i närheten av produkten. Du kan då när som helst läsa de specifika säkerhets- och monteringsanvisningarna.

Symboler

I denna monteringsanvisning används symboler och signalord med följande betydelse:

WARNING!

Varnar för saksador.



Används vid tips och nyttig information.

2. Viktig säkerhetsinformation

2.1. Ändamålsenlig användning

Med hjälp av uppsättningen för hållare CP-R-HSR kan man fästa en kantribba av trä på alla Concept R-bastuaggregat.

All annan användning betraktas som ej ändamålsenlig. Ej ändamålsenlig användning kan leda till skador på produkten och medföra personskador.

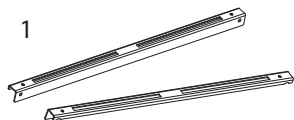
Uppsättningen med hållare CP-R-HSR kan kombineras med de nedanstående kantribbsmodellerna:

<i>Artikel-nummer</i>	<i>Beskrivning</i>	<i>Lämpliga aggregatmodeller</i>
CP-R-L1	Liten kantribba av trä, lind	CP-RB-090 / CP-RB-105
CP-R-L2	Stor kantribba av trä, lind	CP-RB-120 / CP-RB-150 CP-RCB-090 / CP-RCB-105
CP-R-N1	Liten kantribba av trä, valnöt	CP-RB-090 / CP-RB-105
CP-R-N2	Stor kantribba av trä, valnöt	CP-RB-120 / CP-RB-150 CP-RCB-090 / CP-RCB-105

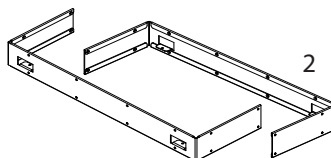
2.2. Allmänna säkerhetsanvisningar

- Ta bort rester från förpackningen från hållaren. Dessa kan fatta eld när bastuaggregatet är i drift.
- Montera hållaren för kantribbor och den färdiga kantribban med hjälp av en vanlig skruvmejsel. Om man använder batteridrivna skruvdragare kan produkten skadas.
- Om det uppstår problem som inte beskrivs tillräckligt detaljerat i bruksanvisningen, vänd dig, för din egen säkerhets skull, till leverantören/återförsäljaren.

3. Leveransomfattning



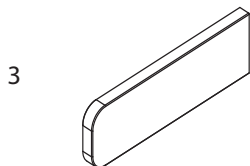
- 2 st. hållare för kantribba
- 4 st. skruvar med linsformat huvud (A2 M 3 x 6 mm)
- 28 st. träskruvar (13 mm)



- 2 st. fästvinklar

4. Tillbehör

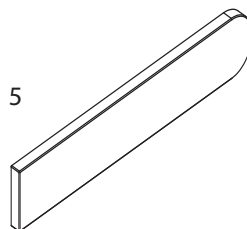
Stor kantribba av trä (CP-R-L2 och CP-R-N2)



4 st. sidoskärmar

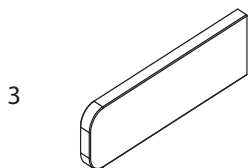


2 st. korta träskärmar



2 st. långa träskärmar

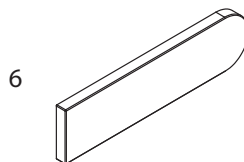
Liten kantribba av trä (CP-R-L1 och CP-R-N1)



4 st. sidoskärmar



2 st. korta träskärmar



2 st. medelstora träskärmar

5. Montering

OBS!

Materiella skador på produkten

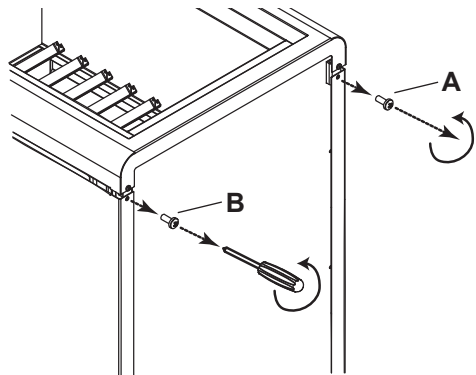
Om man använder batteridrivna skruvdragare kan produkten skadas.

- Montera hållaren för kantribbor med en vanlig skruvmejsel.

5.1. Montera hållaren för kantribbor

Schritt 1

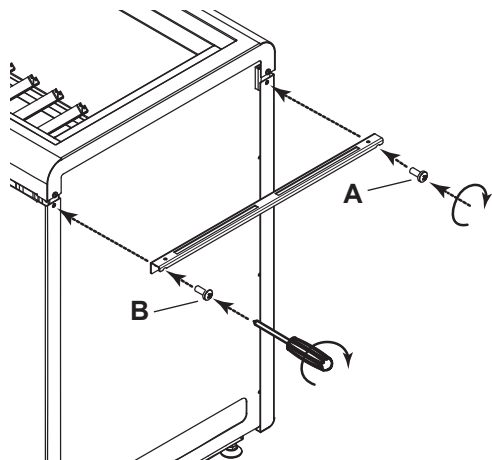
Skruva av skruvarna **A** och **B** från bastuaggregatet med hjälp av en skruvmejsel.



Schritt 2

Skruva fast hållaren för kantribbor 1 i bastuaggregatet. Använd skruvarna **A** och **B**.

Montera den andra hållaren för kantribbor på samma sätt på den motsatta aggregatsidan.



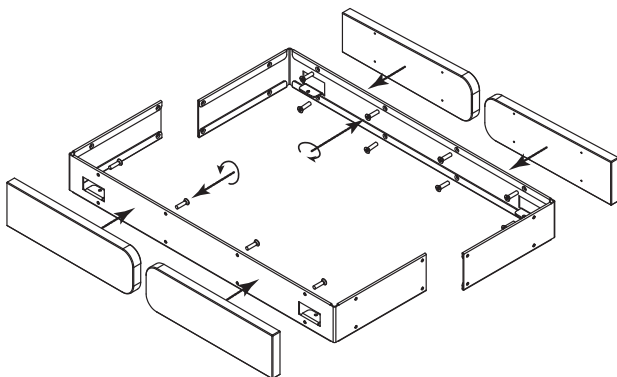
5.3. Montera trädelar på fästvinkel

Använd de medföljande träskruvarna.

Schritt 3

Skruva fast sidoskärmarna 3 på fästvinklarna 2.

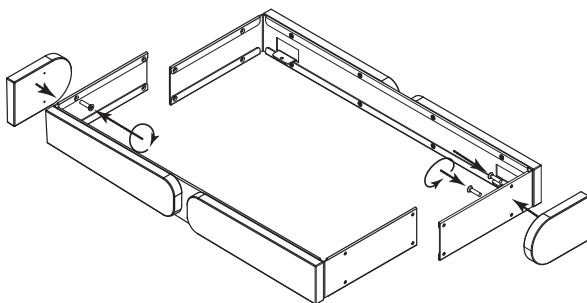
Använd 4 träskruvar per sidoskärm.



Schritt 4

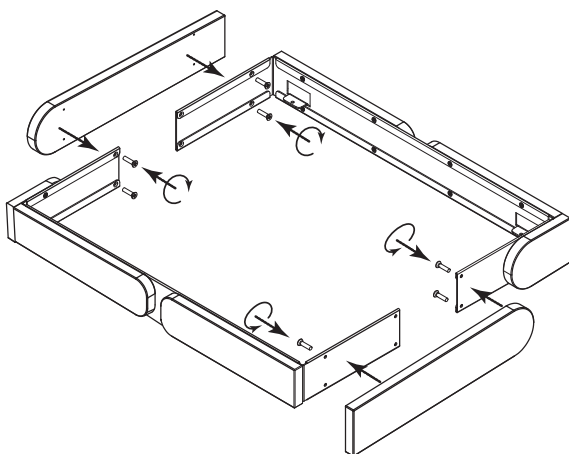
Skruva fast de korta träskärmarna 4 på fästvinklarna 2.

Använd 2 träskruvar per träskärm.



Schritt 5

Förbind de båda fästvinklarna 2 med de mellersta eller långa träskärmarna (5 eller 6). Använd 4 träskruvar per träskärm.



5.2. Montera kantribba

OBS!

Materiella skador på produkten

Om man använder batteridrivna skruvdragare kan produkten skadas.

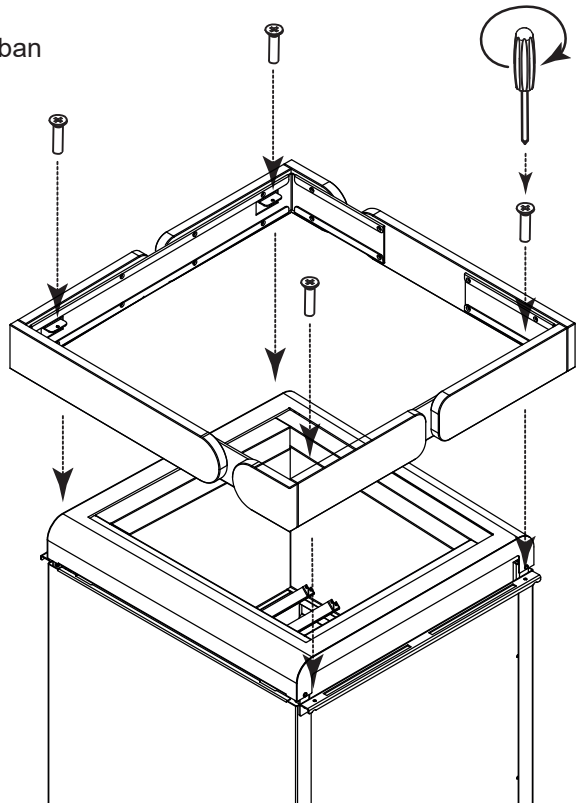
- Montera kantribban med en vanlig skruvmejsel.

Schritt 6

Skruva uppifrån fast kantribban

på hållaren för kantribbor.

Använd de medföljande skruvarna med linsformat huvud till detta.



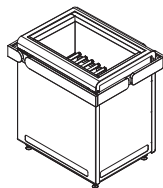
SV

6. Avfallshantering



- Ta hand om förpackningsmaterialet enligt gällande bestämmelser.
- Uttjänta produkter innehåller både återanvändbart material och skadliga ämnen. Släng inte en uttjänt produkt bland hushållssoporna, utan lämna den till återvinning enligt gällande bestämmelser.

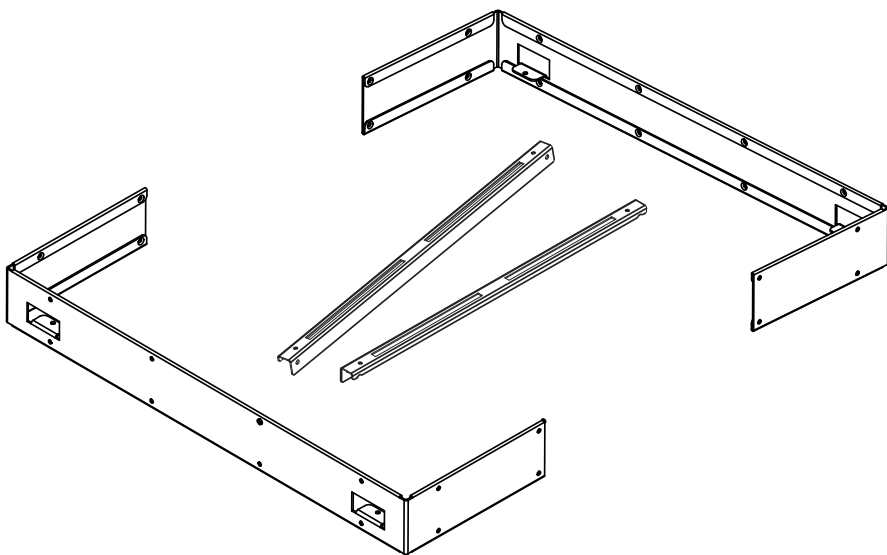
Concept R



Kiuaskaide PIDIKESARJA

CP-R-HSR

ASENNUSOHJE
Suomi



FI

Passend für folgende Modelle:

CP-RB-090	CP-RB-105
CP-RB-120	CP-RB-150
CP-RCB-090	CP-RCB-105

Sisällys

1. Sananen näistä ohjeista	2
2. Tärkeitä ohjeita turvallisuutesi varmistamiseksi	3
2.1. Käyttötarkoitus	3
2.2. Yleisiä turvaohjeita	3
3. Toimituskokonaisuus	4
4. Valinnaiset lisätarvikkeet	4
5. Asennus	5
5.1. Kaidepidikkeen asennus	5
5.3. Puuosien asennus kiinnityskulmaan	6
5.2. Kaiteen asennus	7
6. Hävittäminen	7

1. Sananen näistä ohjeista

Lue nämä asennusohjeet huolellisesti läpi ja säilytä niitä tuotteen lähellä. Näin voit katsoa turvallisuuttasi sekä asennusta koskevia tietoja milloin tahansa.

Symbolit

Tässä asennusohjeessa käytetään symboleja ja huomiosanoja, joiden merkitys on seuraava:

HUOMIO!

Tällä huomiosanalla varoitetaan esinevahingoista.



Tällä symbolilla merkitään vinkit ja hyödylliset ohjeet.

2. Tärkeitä ohjeita turvallisuutesi varmistamiseksi

2.1. Käyttötarkoitus

CP-R-HSR-pidikesarja mahdollistaa puukaiteen kiinnityksen kaikkiin Concept R-kiukaisiin.

Muunlaisen käytön katsotaan poikkeavan tuotteen käyttötarkoituksesta. Tuotteen käyttötarkoituksesta poikkeava käyttö voi johtaa tuotteen vaurioitumiseen tai vammoihin.

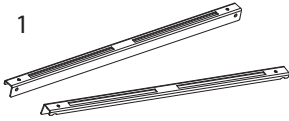
CP-R-HSR-pidikesarja soveltuu seuraaviin kaidemalleihin:

<i>Tuotenumero</i>	<i>Kuvaus</i>	<i>Sopivat kiuasmallit</i>
CP-R-L1	Puukaide pieni lehmus	CP-RB-090 / CP-RB-105
CP-R-L2	Puukaide suuri lehmus	CP-RB-120 / CP-RB-150 CP-RCB-090 / CP-RCB-105
CP-R-N1	Puukaide pieni pähkinäpuu	CP-RB-090 / CP-RB-105
CP-R-N2	Puukaide suuri pähkinäpuu	CP-RB-120 / CP-RB-150 CP-RCB-090 / CP-RCB-105

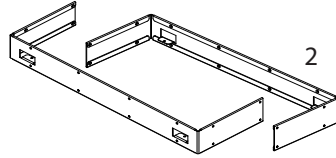
2.2. Yleisiä turvaohjeita

- Poista pidikkeestä pakkausjänteet. Ne voivat syttyä kun kiuasta käytetään.
- Asenna kaidepidike ja valmis kaide tavallista ruuvimeisseliä käyttäen. Akkuruuvinvääntimen käyttö voi vaurioittaa tuotetta.
- Käänny oman turvallisuutesi vuoksi toimittajasi puoleen sellaisissa ongelmissa, joita ei käsitellä käyttöohjeessa kyllin tarkasti.

3. Toimituskokonaisuus



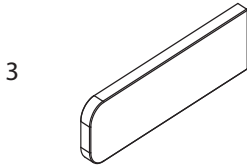
- 2 kpl kaidepidike
- 4 kpl kupukantaruuveja (A2 M 3 x 6 mm)
- 28 kpl puuruuvia (13 mm)



- 2 kpl kiinnityskulmaa

4. Valinnaiset lisätarvikkeet

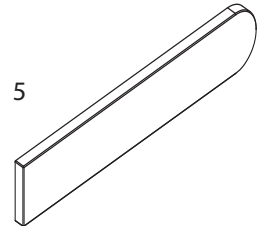
Puukaide suuri (CP-R-L2 ja CP-R-N2)



4 kpl sivukatteita

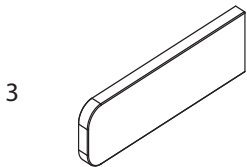


2 kpl lyhyttä puupaneelia



2 kpl pitkää puupaneelia

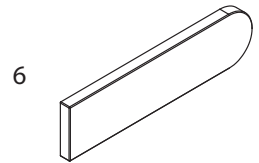
Puukaide pieni (CP-R-L1 ja CP-R-N1)



4 kpl sivukatteita



2 kpl lyhyttä puupaneelia



2 kpl keskipitkää puupaneelia

5. Asennus

HUOMIO!

Esinevaurioita

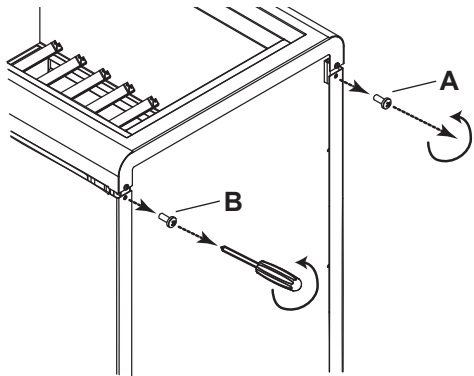
Akkuruuvinvääntimen käyttö voi vaurioittaa tuotetta.

- Asenna kaidepidike tavallista ruuvimeisseliä käyttäen.

5.1. Kaidepidikkeen asennus

Vaihe 1

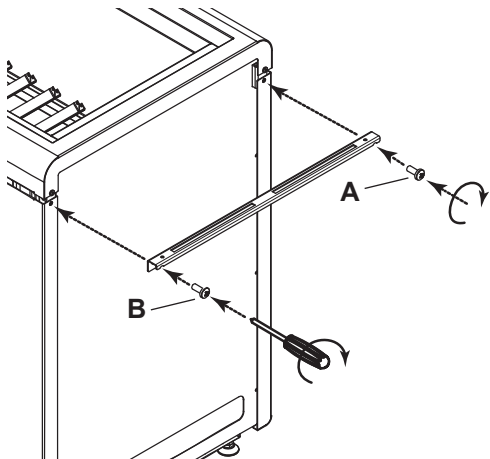
Poista kiukaan ruuvit **A** ja **B** ruuvi-meisselillä.



Vaihe 2

Ruuvaa kaidepidike 1 kiukaan-
seen. Käytä tähän ruuveja **A** ja **B**.

Asenna toinen kaidepidike samal-
la tavalla vastakkaiselle puolelle
kiuasta.

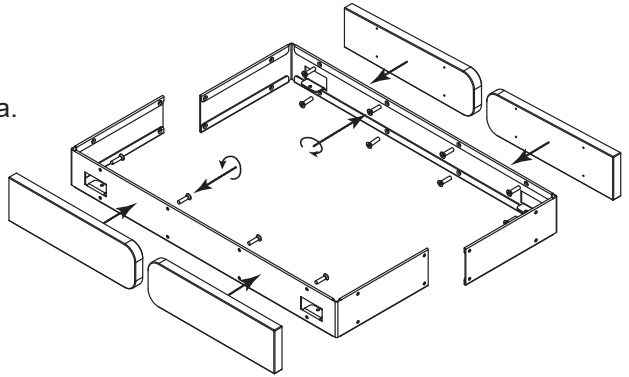


5.3. Puuosien asennus kiinnityskulmaan

Käytä tähän oheisia puuruuveja.

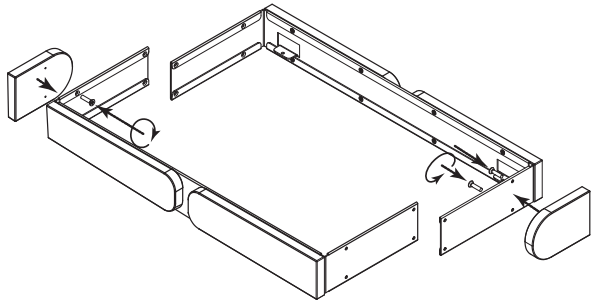
Vaihe 3

Ruuvaa sivukatteet 3 kiinnityskulmaan 2. Käytä sivukatetta kohden aina 4 puuruuvia.



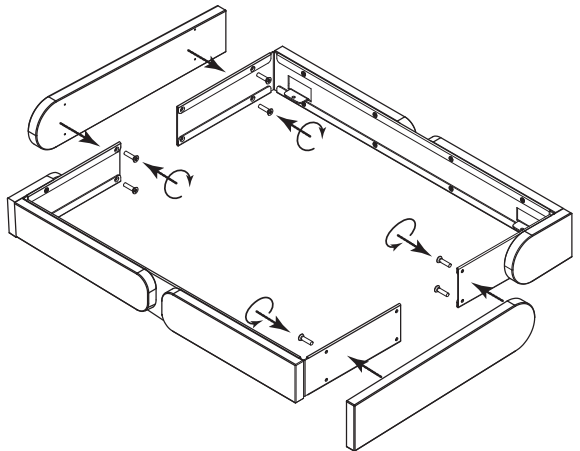
Vaihe 4

Ruuvaa lyhyet sivupaneelit 4 kiinnityskulmaan 2. Käytä puupaneelia kohden aina 2 puuruuvia.



Vaihe 5

Yhdistä molemmat kiinnityskulmat 2 keskipitkiin tai pitkiin puupaneeliin (5 tai 6). Käytä puupaneelia kohden 4 puuruuvia.



5.2. Kaiteen asennus

HUOMIO!

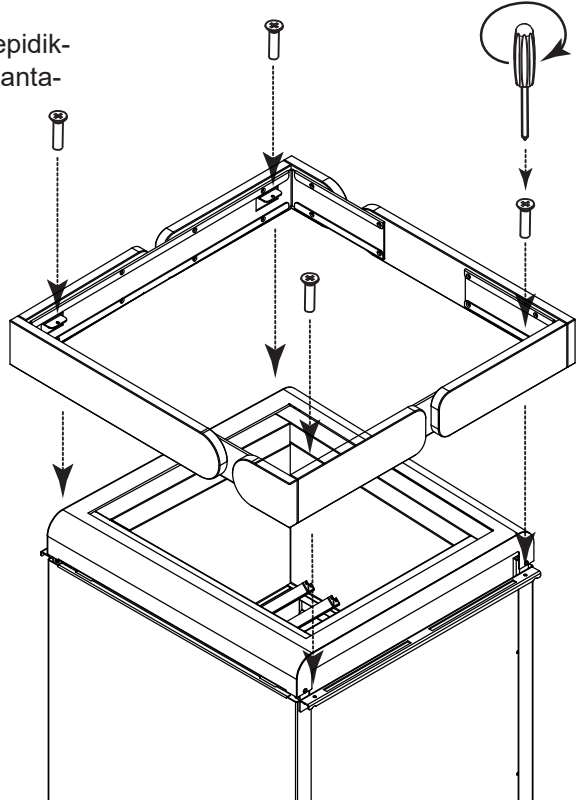
Esinevaurioita

Akkuruuvinvääntimen käyttö voi vaurioittaa tuotetta.

- Asenna kaide tavallista ruuvimeisseliä käyttäen.

Vaihe 6

Ruuvaa kaide ylhäältä kaidepidikkeisiin. Käytä oheisia kupukantaruuveja.



FI

6. Hävittäminen



- Hävitä pakkausmateriaali voimassaolevien määräysten mukaisesti.
- Laiteromussa on kierrätettäviä materiaaleja, mutta myös haitallisia aineita. Älä siis missään tapauksessa hävitä laiteromua sekajätteen mukana, vaan hävitä laite paikallisten voimassa olevien määräysten mukaisesti.



GLOBAL: Harvia Finland Oy | P.O. Box 12 | Teollisuustie 1-7 | 40951 Muurame | FINLAND | +358 207 464 000 | harvia@harvia.fi
CENTRAL EUROPE: Harvia Austria GmbH | Wartenburger Straße 31 | A-4840 Vöcklabruck | +43 (0) 7672/22900-50 | info@harvia.com
www.harvia.com

