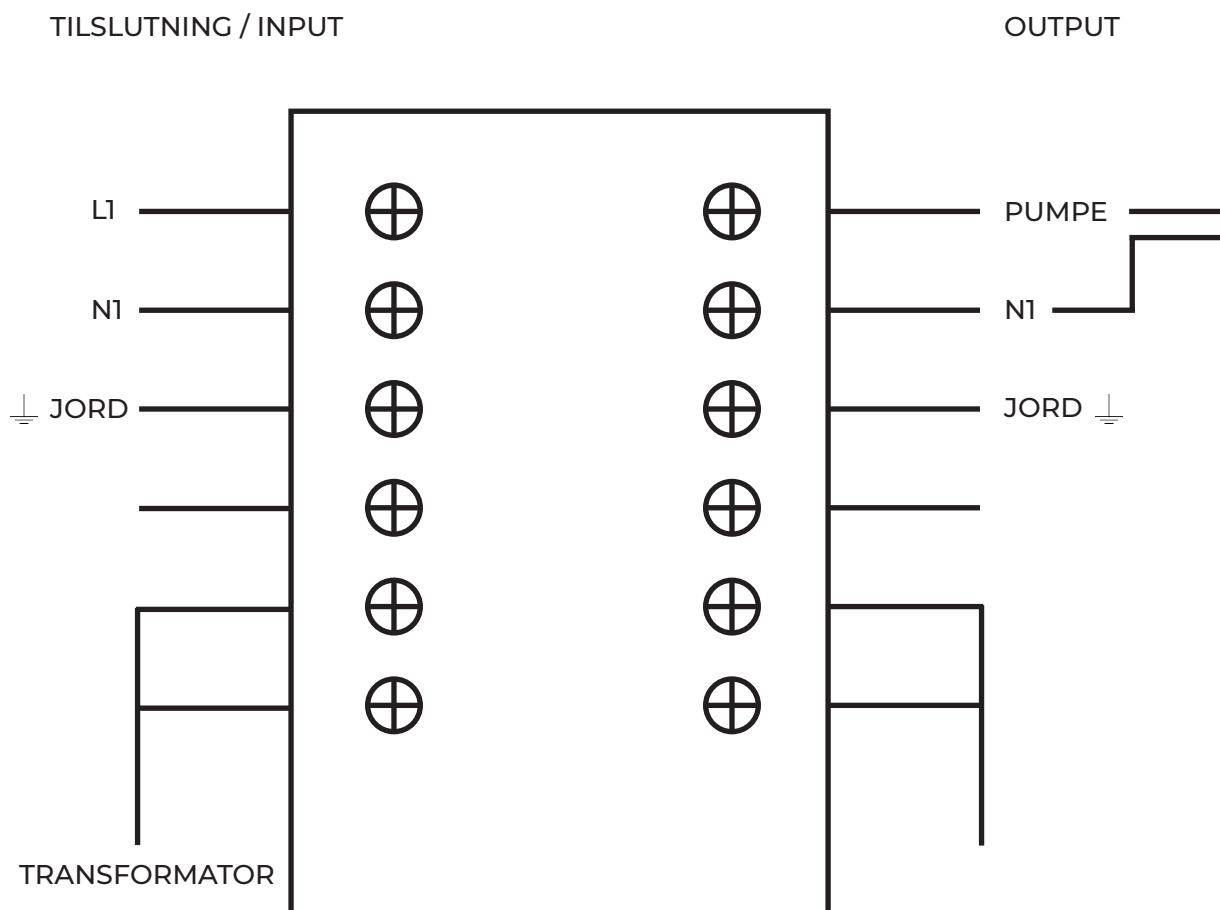


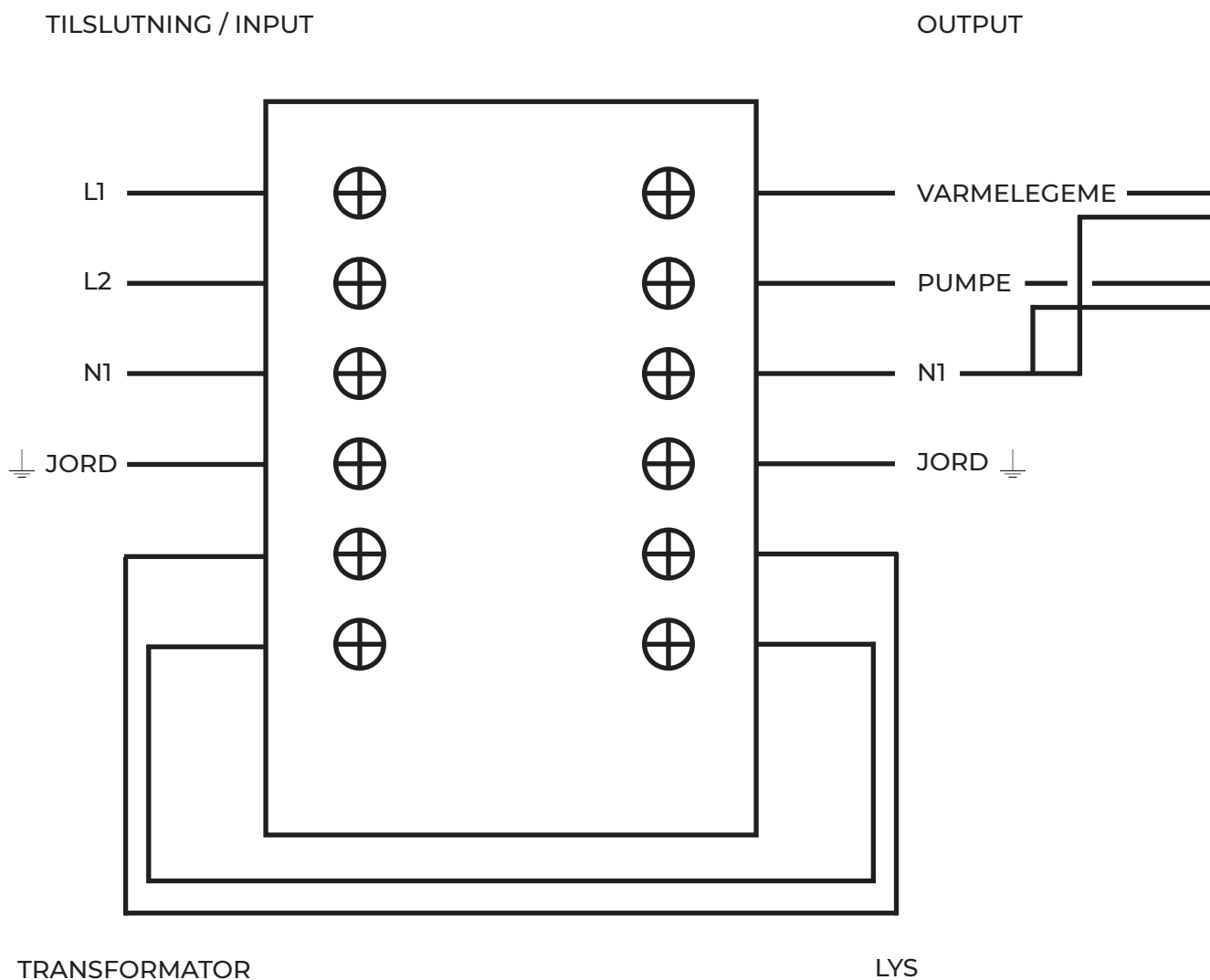
# Indespa – 1 fase



Produkt	Strøm	Frekvens (Hz)	Forbrug (W)	Ampere
Spa uden varmelegeme	230V - 1 fase	50 - 60 Hz	1200 W	10 Amp
Spa med 3 kW varmelegeme	400V - 2 faser	50 - 60 Hz	4200 W	16 Amp
Spa med 6 kW varmelegeme	400V - 3 faser	50 - 60 Hz	7200 W	16 Amp

El-arbejdet må kun udføres af en autoriseret elektriker og diverse retningslinier bør følges.  
Ved tvivlsspørgsmål, tilrådes kontakt til vores tekniker eller lokal autoriseret elektriker.

# Indespa – 2 faser



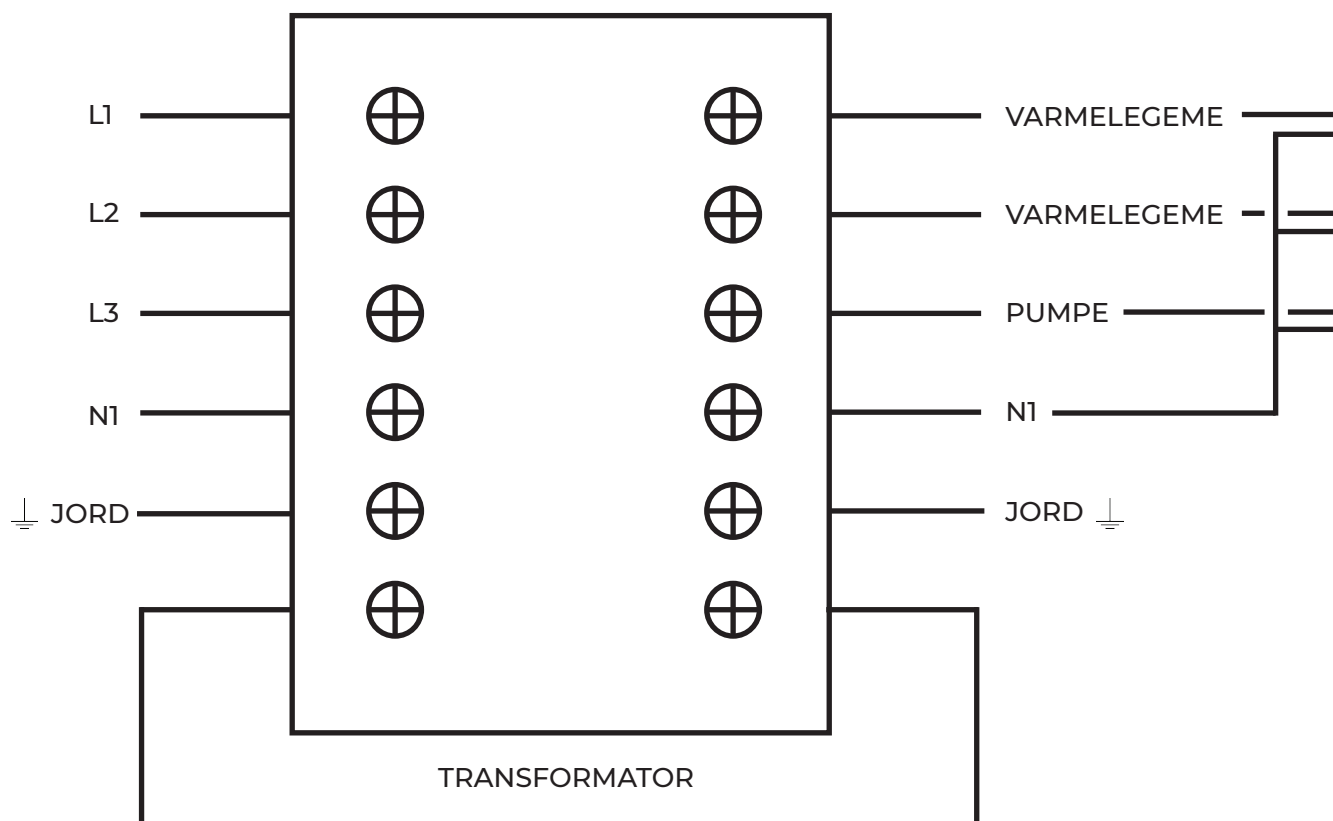
Produkt	Strøm	Frekvens (Hz)	Forbrug (W)	Ampere
Spa uden varmelegeme	230V - 1 fase	50 - 60 Hz	1200 W	10 Amp
Spa med 3 kW varmelegeme	400V - 2 faser	50 - 60 Hz	4200 W	16 Amp
Spa med 6 kW varmelegeme	400V - 3 faser	50 - 60 Hz	7200 W	16 Amp

El-arbejdet må kun udføres af en autoriseret elektriker og diverse retningslinier bør følges.  
Ved tvivlsspørgsmål, tilrådes kontakt til vores tekniker eller lokal autoriseret elektriker.

# Indespa – 3 faser

TILSLUTNING / INPUT

OUTPUT



Produkt	Strøm	Frekvens (Hz)	Forbrug (W)	Ampere
Spa uden varmelegeme	230V - 1 fase	50 - 60 Hz	1200 W	10 Amp
Spa med 3 kW varmelegeme	400V - 2 faser	50 - 60 Hz	4200 W	16 Amp
Spa med 6 kW varmelegeme	400V - 3 faser	50 - 60 Hz	7200 W	16 Amp

El-arbejdet må kun udføres af en autoriseret elektriker og diverse retningslinier bør følges.  
Ved tvivlsspørgsmål, tilrådes kontakt til vores tekniker eller lokal autoriseret elektriker.