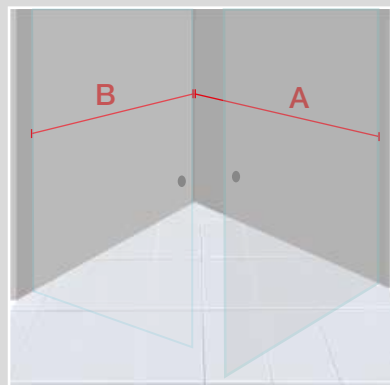
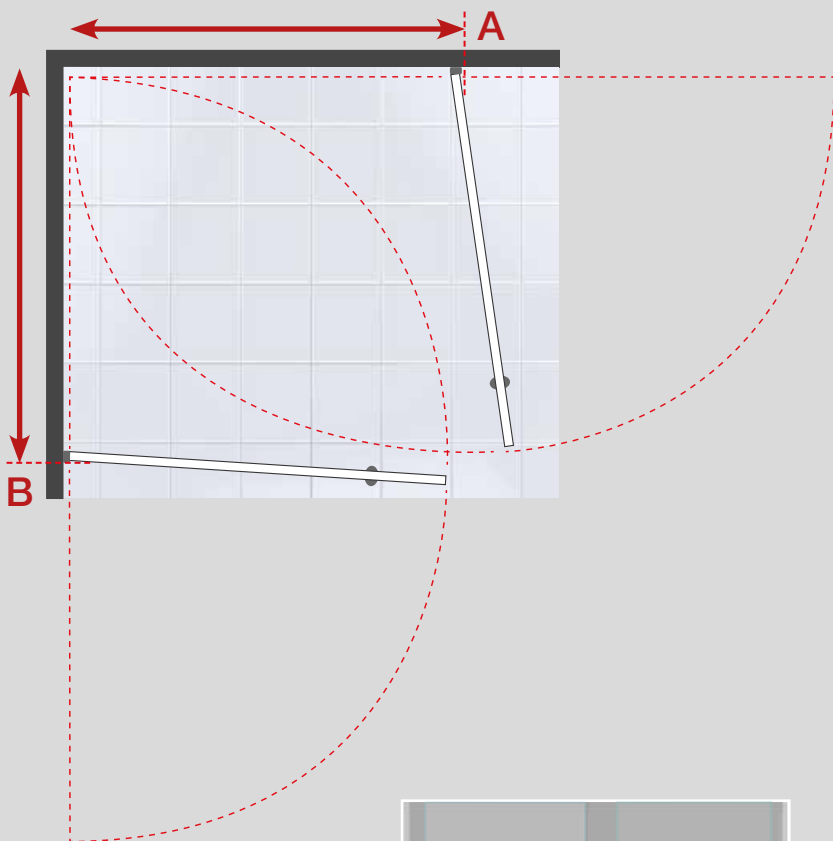


# BRUSEHJØRNE 10



Brusehjørne

## 2 SVINGDØRE TIL BRUSEHJØRNE

### SÅDAN GØR DU:

Mål helt nøjagtigt op fra de indvendige mål i din brusehjørne (mm) (**A+B**).

- Indtast mål i skemaet nedenfor.
- Vælg den ønskede højde (overkantsglas)
- Vælg glastykkelse
- Vælg glastype og evt. tillæg

Skriv dit navn, e-mail og telefonnummer og afkryds, hvordan du gerne vil kontaktes af os.

Udvendige hjørne mål i mm.:

**A:**

**B:**

Ønskede højde over kant på glas i mm.:

Glastykkelse i mm.:

6 mm  8 mm

Glastype:

- Frostet  Klar  
 Frostet diamant  Klar diamant  
 Grå

Med nanobehandling (1 side)

Med fingerhul (Ø 40 mm)

Kommentar:

Udfyld felterne og klik på "Send formular" eller gem dette dokument på din computer, hvorefter du sender den til os på: [info@spakompagniet.dk](mailto:info@spakompagniet.dk)

### DINE OPLYSNINGER:

Fornavn:

Efternavn:

Telefon:

Email adresse:

Kontakt mig via:  Telefon  Email

**SPA** | KOMPAGNIET

Tel: 70 27 27 23 - Email: [info@spakompagniet.dk](mailto:info@spakompagniet.dk)