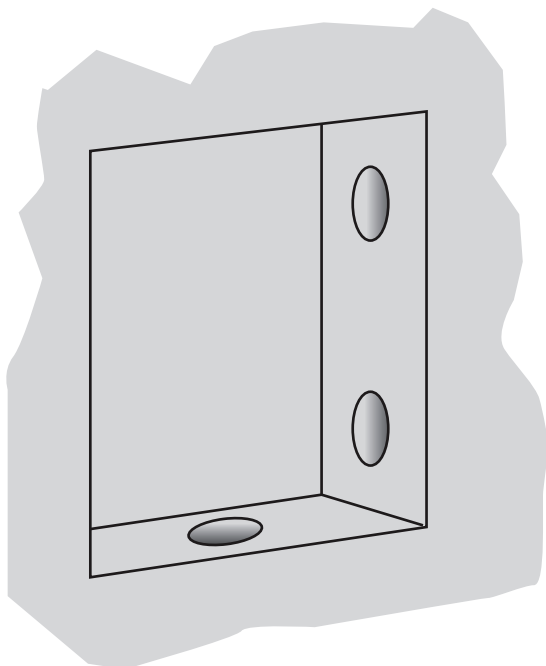
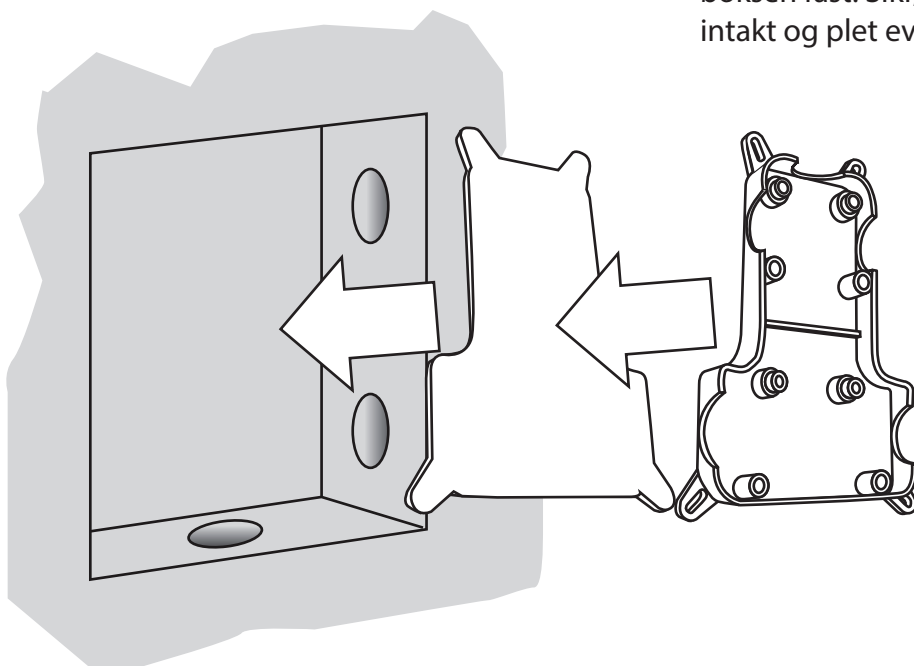


Hullet i væggen skal have den korrekte dybde.  
På toppen af boksen er der angivet minimum og maksimum dybde.

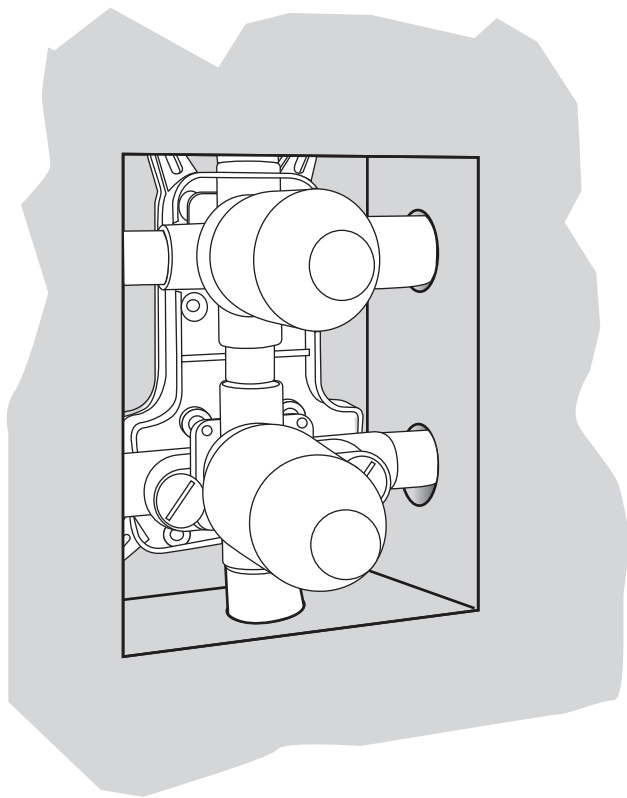
Der skal være plads til at kunne fastgøre rørerne.



Hullet males med et lag gummitætning.  
(Følger ikke med.)  
Laget skal være helt lukket og tæt.

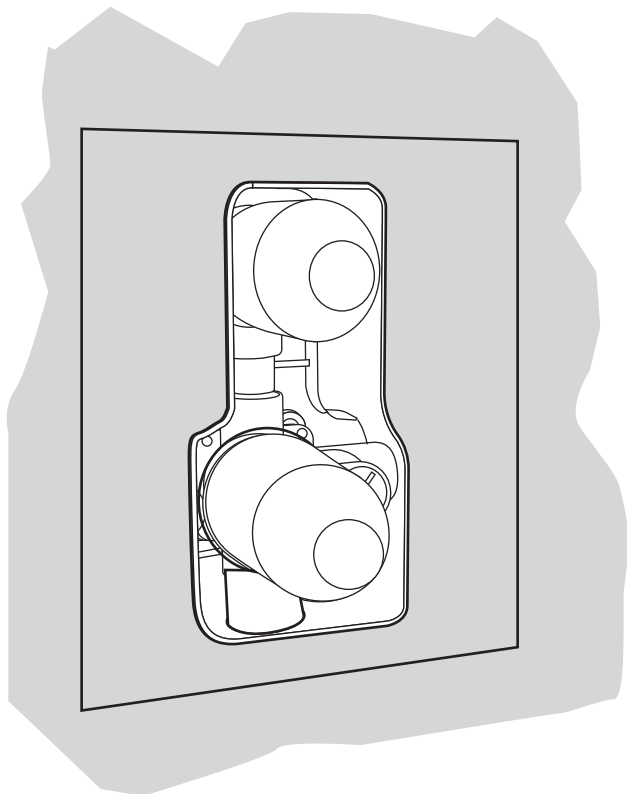


Skrue skumunderlaget og den nederste del af boksen fast. Sikr, at gummilaget er mest mulig intakt og plet eventuelt ud.



Skru armaturet på plads og forbind røerne.  
Vær igen sikker på, at går hul på gummilaget,  
og at alle tilslutningerne er samlet korrekt og er tætte.

Påfør ekstra gummimaling, hvis der er rifter eller huller.



Sæt resten af kassen over, og skrue fast.  
Tjek og reparer gummilaget igen.

Træk fiberdugen over kassen, så den slutter tæt  
til på alle sider. Dæk med et nyt lag gummi.

Når gummimalingen er helt tør, sætter man  
fliser op for at færdiggøre væggen.

Derefter skæres toppen af kassen, så der  
lige netop er lidt over væggen.

**Gummimaling, tilslutningslanger og  
andre tilslutningsdele medfølger ikke.**

Vær sikker på, at købe de rigtige produkter,  
der er godkendt til dette brug.