

# Montagevejledning for Purus Line

Purus Line er universal til op mod væg-montage eller frit placeret i gulvet. Ved fri montage anbefaler vi, at du placerer afløbsrenden ved åbningen til brusenichen. Hermed kan du spare et gulvafløb i den fugtige del af vådzone uden for brusenichen. Og du undgår samtidig at skulle udføre en opkant ved nichen, hvilket er en mere handicapvenlig løsning, jf. BR 08.

**VIGTIGT! Klinke/flisetykkelsen skal kendes før montage af Purus Line. Læs hele denne anvisning før arbejdet påbegyndes!**

**VIGTIGT! Valg af afløbssituationen.** Flg. skal bestemmes før installationen: Længden på renden, dimension på afløbsrøret, vandret eller lodret afgang, med eller uden sideindløb. Purus Line er en homogen enhed, hvor alt er fabriksmonteret for at undgå utætheder ved fejlmontage. Kun ramme og rist skal vælges separat pga. rammebredden og rist mønstre.

**HUSK!** Det er montørens ansvar, at gulvafløbet er monteret korrekt, og at gulvafløbet er 100 % tæt.

Afløbsnorm DS 432: „Gulvafløbsskåle og riste-/karmkonstruktion skal være udført og monteret således, at vandudtrængning i gulvkonstruktionen ikke kan forekomme.“

I BR 08 med ikrafttrædelse primo 2008, ændrede DS 432 status fra at være en del af lovgivningen på afløbsområdet til at have vejledende karakter for god udførelsespraksis. Blandt andet med formuleringen: „Vand- og afløbsinstallationer skal være så tætte, at utilsigtet ind- eller udsivning undgås.“

**FUGEANVISNING!** Risteramme og evt. forhøjelseslister skal altid have forbindelse med gulvafløbet og fuges tæt – evt. med Casco syntetic 3980/83, DaMastic 551 eller Bostik 2640. **Brug aldrig silicone!**

## Byggeregler

Bygningskonstruktion og udførelse skal overholde gældende lovgivning og byggeregler/anvisninger i henhold til.

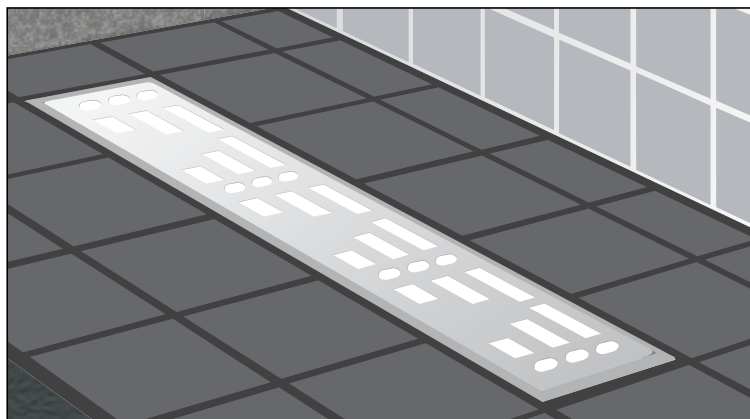
- Bygningsreglement 2008.
- SBI Anvisning 200 for vådrum (Statens byggeforskningsinstitut)

## Godkendelse

VA-godkendt efter DS/EN 1253: Purus Line og Purus Corner er VA og MK testet hos Teknologisk Institut samt godkendt af ETA Danmark. Vi har søgt patent på gulv-afløbssystemet og er i „Patent pending“ fasen (primo 2008).

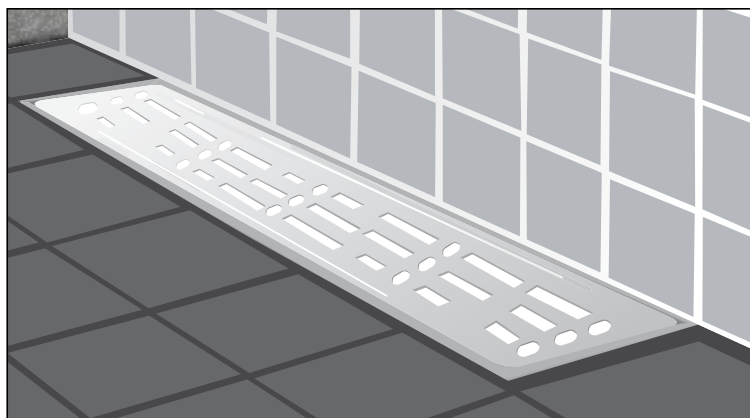
## Yderligere information

Har du brug for yderligere information eller montagevejledning, er du meget velkommen til at kontakte os på telefon +45 46 16 19 19.



## Purus Line til fri montage i støbte gulve af beton

**A** Side 2 - 9



## Purus Line til væg-montage i støbte gulve af beton

**B** Side 10 - 17

### Purus Line til fri montage i gulve af beton

**Bemærk:**

Beskæring af den lodrette flange – se side 3, tegning 1A.

**Monteringssæt:**

1 stk. afløbsrende (længde 300 til 1000 mm).

2 stk. støtteben.

1 sæt forhøjelseslister.

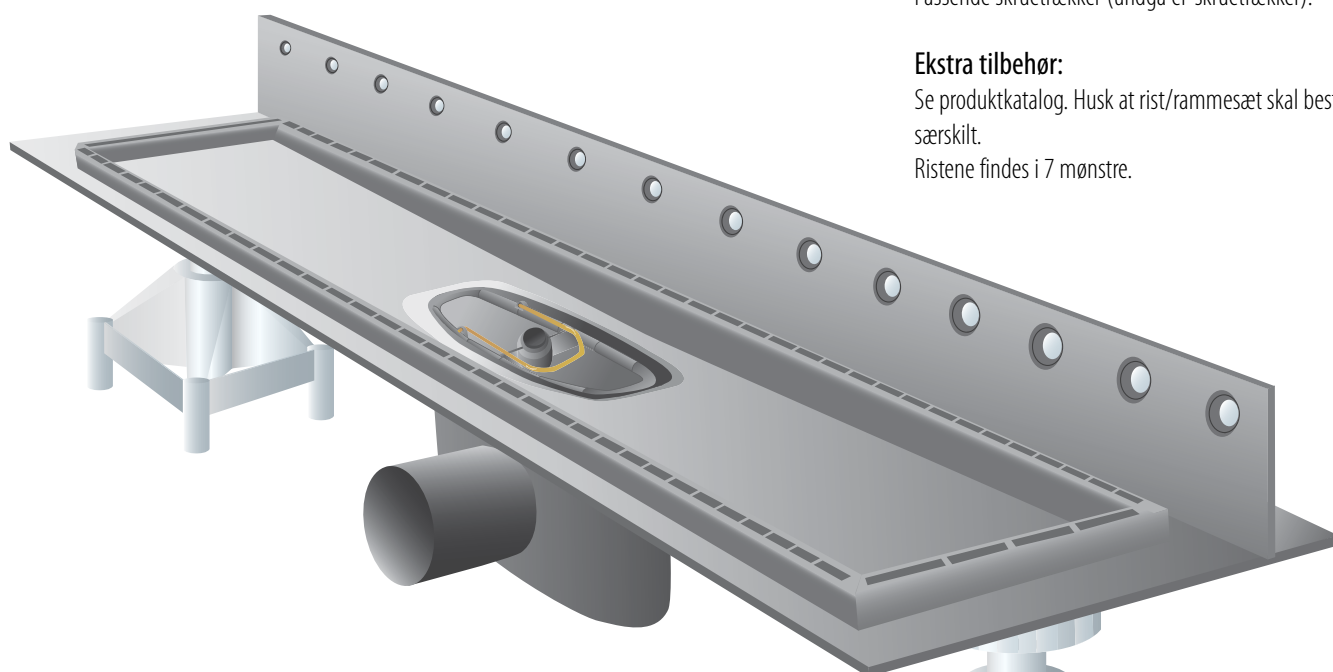
**Nødvendigt værktøj:**

Passende skruetrækker (undgå el-skruetrækker).

**Ekstra tilbehør:**

Se produktkatalog. Husk at rist/rammesæt skal bestilles særskilt.

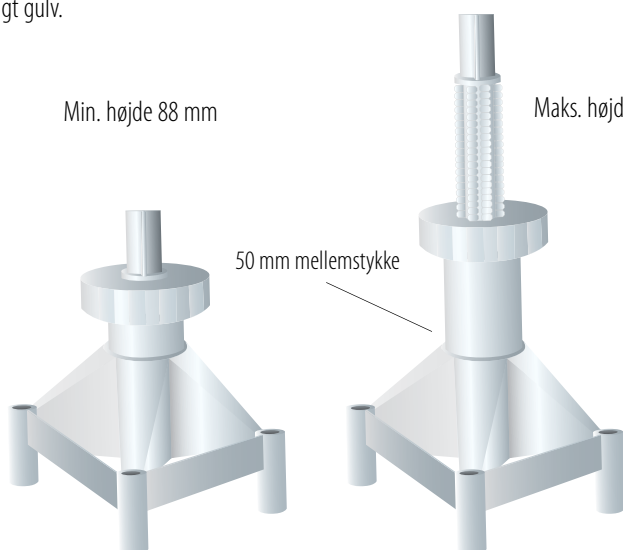
Ristene findes i 7 mønstre.

**Støtteben**

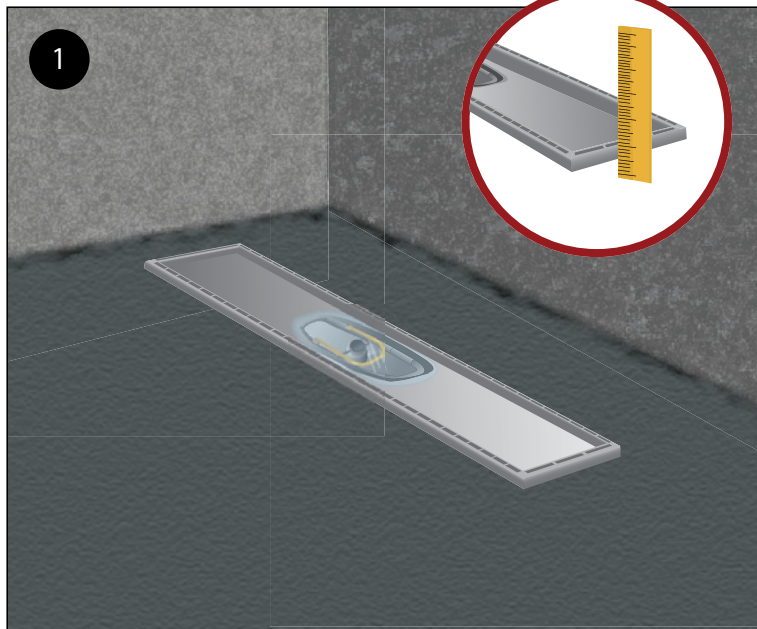
Den firkantede tap passer i de firkantede huller på rendens underside. Skrues enkeltvis til i eksakt højde, så rammens overkant flugter med færdigt gulv.

Min. højde 88 mm

Maks. højde 202 mm\*



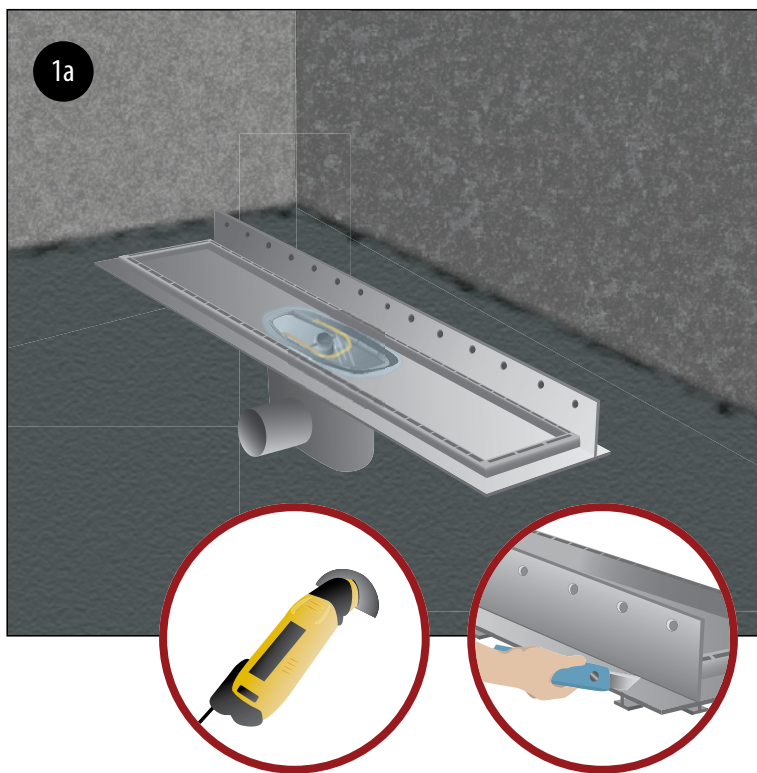
\* Maks. højde med 1 mellemstykke. Flere mellemstykker kan bruges efter behov.



### Tilpas afløbsrenden i rette gulvkote

Rette gulvkote, svarende til, at overkanten af Purus Line afløbsrenden, inkl. ramme og rist er flisetykkelsen + ca. 3 mm. til manchets, smøremembran og fliseklæb over færdigt afretningslag.

**!** Bemærk: Tykkelsen på fliseklæbet er afhængig af flisestørrelsen og sparteltandstørrelsen.



### Monter afløbsrende frit på gulv

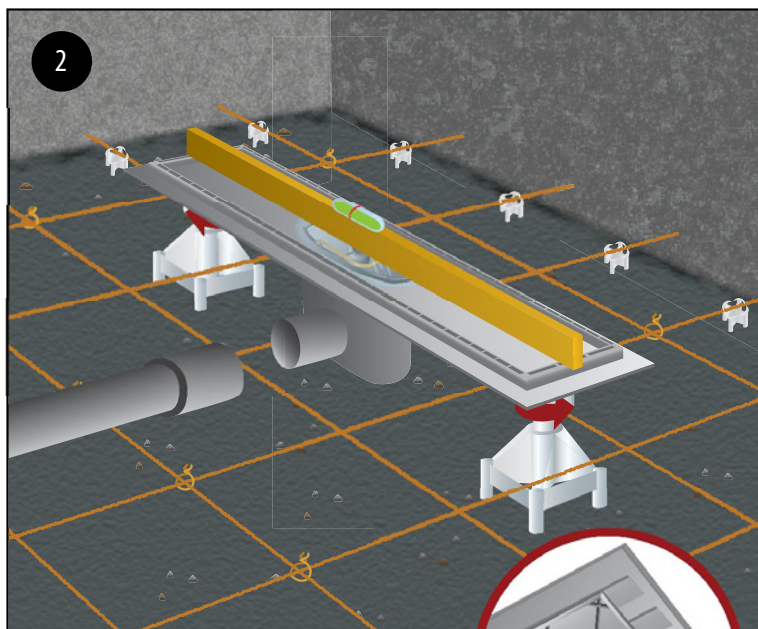
Du kan frit placere afløbsrenden i gulvet. Vi anbefaler en placering ved åbningen til brusenichen, da du hermed kan spare et gulvafløb i den fugtige del af vådzone uden for brusenichen.

**!** Med en placering ved åbningen til brusenichen undgår du at skulle udføre en opkant ved brusenichen (denne løsning er mere handicapvenlig, jf. BR 08).

### Skær overskydende flange af

Fjern den lodrette flange på afløbsrenden før du monterer. Skær med stanleykniv 2-3 gange eller brug en multimaskine i sporet langs den lodrette flange og bræk forsigtigt den del af flangen af, som ikke skal bruges.

**!** Det samme gør sig gældende, hvis renden skal tilpasses et stramt mål. Her er sporet på undersiden i enderne af den vandrette flange. Således er der anlægsflade til armeringsbutylmanchet-strimler, jf. gældende vådrumsregler.

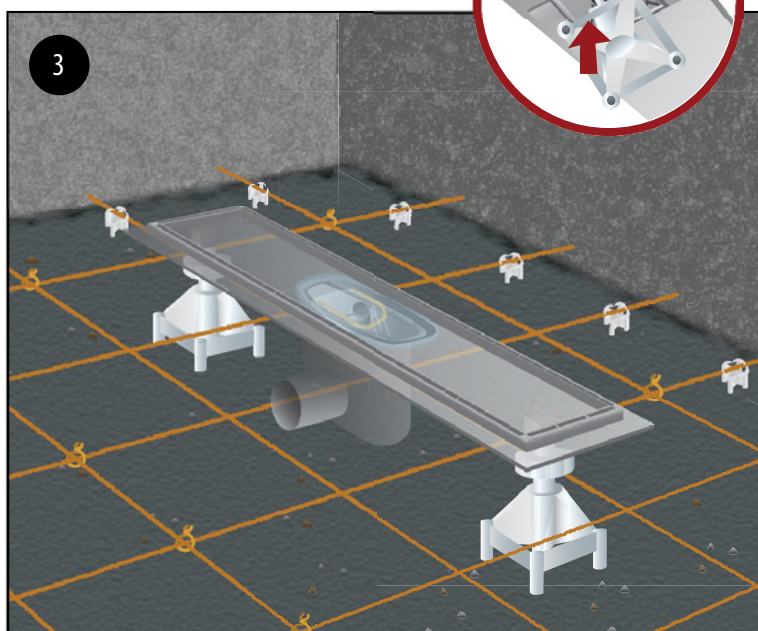


## Juster afløbsrende

Afløbsrenden skal sættes i lod (med vaterpas) ved hjælp af de medfølgende støtteben eller anden oplødsning.

Der medfølger 2 stk. støtteben, som kan justeres i højden 60-100 mm vha. ekstra mellemstykker (50 mm).

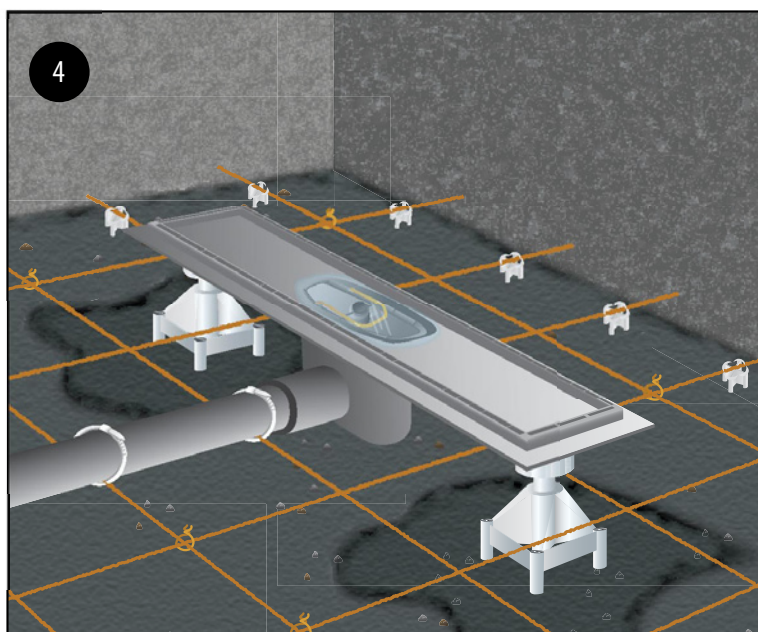
**!** En kombination af støtteben og oplødsning kan være optimal. Vær opmærksom på, at underlaget bør være så plant som muligt. Underlaget skal være fast, så benene står stabilt.



## Fastgør støtteben og afløbsrende til underlag

Støttebenene kan evt. skrues fast i underlaget. Afløbsrenden bør fastgøres til armeringsnettet med en stærk ståltråd eller lignende. Afløbsrenden er forsynet med fæsteøjer til dette formål.

**!** Højden på rammen kan efterfølgende, hvis det bliver nødvendigt, justeres insitu med de medfølgende forhøjelseslister på 2,5 mm, der skal fuges på efter fabrikantens anbefalinger. Se fugeanvisning på side 1.



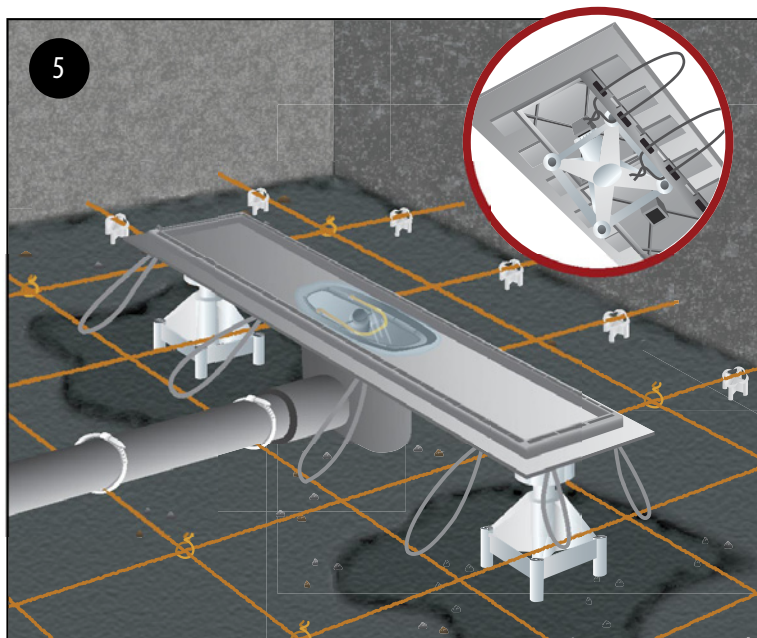
## Monter afløbsrør

Afløbsrøret forbindes nu til gulv afløbets udløbsstuds.

Husk at fikser afløbsrøret, så det ikke flytter sig under udstøbning af gulvet. Støttebenene kan evt. også understøttes eller oplødses.

Har afløbsrøret lodret tilgang, bør du tilpasse afløbsrørets højde og montere afløbsrenden i afløbsrøret inden fiksering/fastgørelse.

**!** Det er vigtigt, at afløbsrørets forbindelse til gulv afløbets udløbsstuds passer meget nøjagtigt, da der ikke må være spænd i denne forbindelse. Det er også vigtigt at sikre, at det lodrette afløbsrør, er fikseret/fastholdt efter de gældende regler.

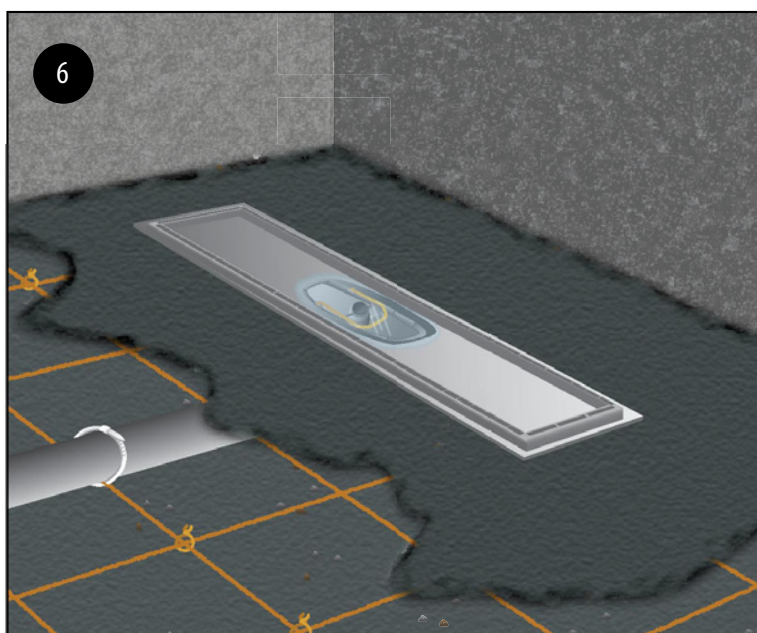


## Understøt afløbsskålen

**Afløbsrenden, der nu er i vater, bør understøttes.**

Det gøres bedst ved at betonstøbe under afløbsskålen og sørge for, at gulvet er så plant som muligt, så støttebenene står stabilt.

Renden bør fikseres/fastgøres til armeringsnettet med stærk tråd, strips eller ståltråd. Renden er forsynet med øjer til denne fastgørelse.

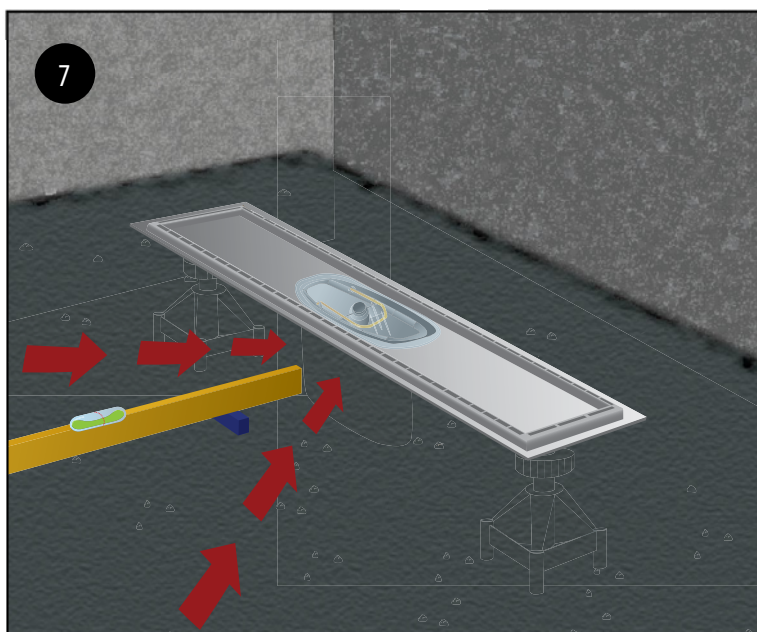


## Indstøb gulv afløbet

**Begynd altid med indstøbning af gulv afløbet og byg faldet op herfra, jf. faldreglerne angivet i vådrumsanvisning 200 fra SBI.**

Hermed kan du få arbejdet betonen ind under afløbsrenden. Dette sikrer, at afløbsrenden er homogen med gulvkonstruktionen og uden luftlommer, der kan gøre produktet ustabilt og skrøbeligt.

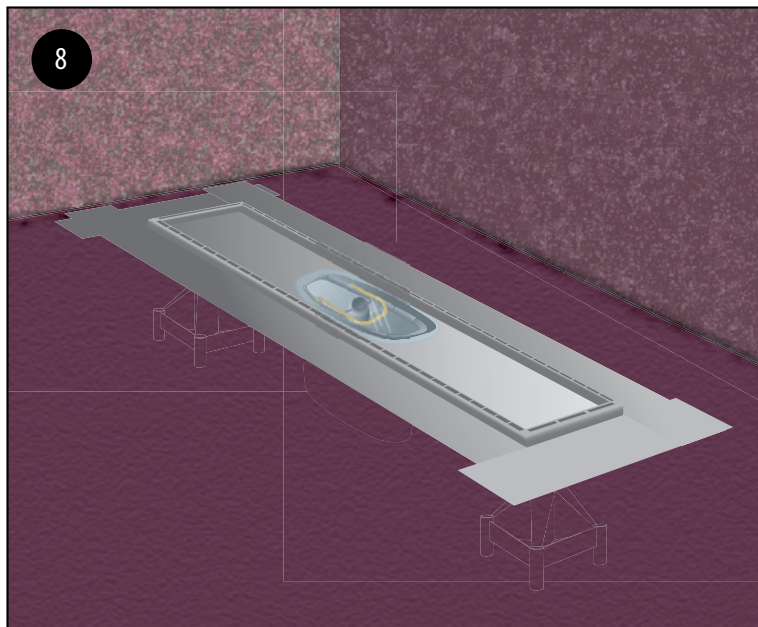
**!** En fordel, ved at starte med indstøbning af gulv afløbet, er, at gulv afløbet har mulighed for at blive det laveste punkt i våd-zonen. Det er derfor vigtigt at kende den rette gulvkote.



## Kontroller faldet

*Gulve, som udsættes for jævnlig vandpåvirkning fx i forbindelse med brusebad, skal have fald mod gulv afløbet. Faldet skal være mellem 10 og 20 ‰ – under badekar og fast inventar dog mindst 20 ‰, jf. vådrumsanvisning 200 fra SBI.*

**Kontroller faldet flere gange under gulvlægningen/udstøbningen!**



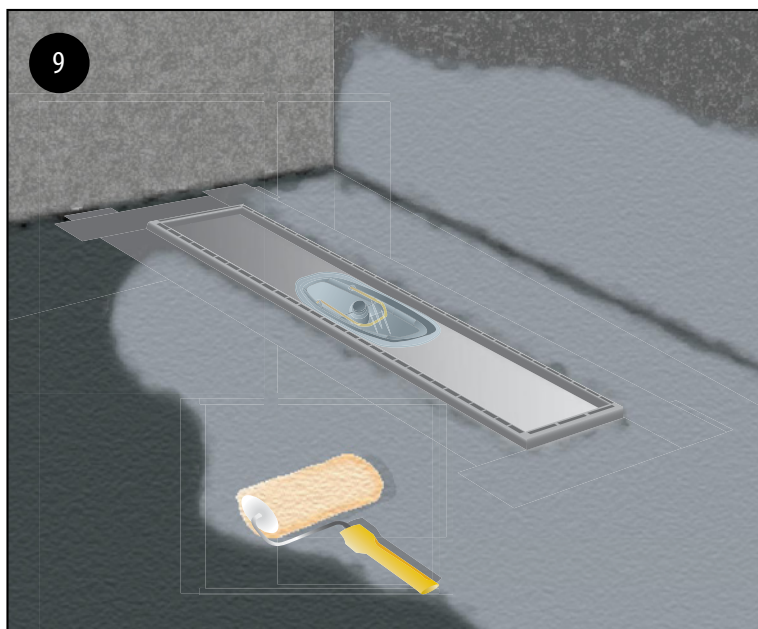
## Rengør og prim gulvet

Når gulvudlægningen er færdig og tør, jf. vådrumsanvisning 200 fra SBI, skal gulvet rengøres og primes.

**!** Purus Line afløbet, hvor flangerne nu ligger plant med afretningslaget, rengøres omhyggeligt for urenheder, som fedt og byggerester.

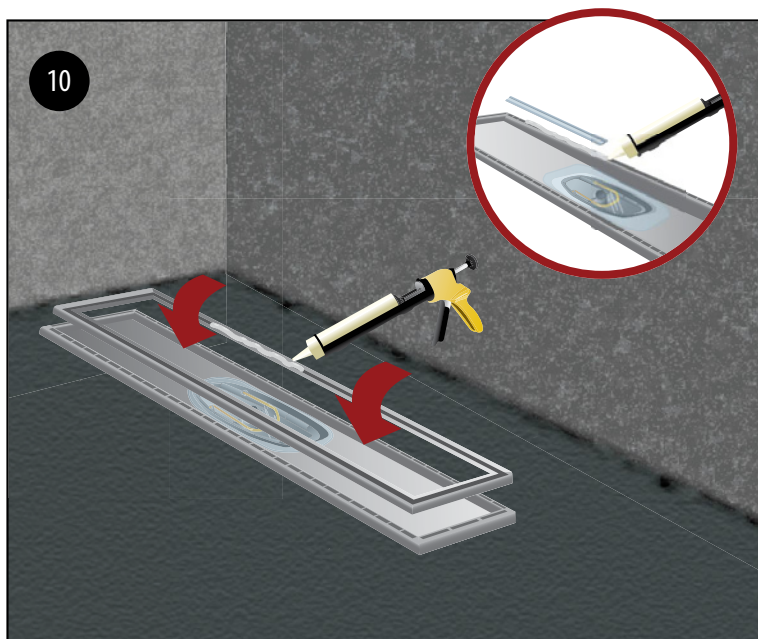
Armerings Butylmanchet-strimler kan pålægges flangerne og gulvet for at sikre et sikkert og vandtæt forbandt mellem gulvafløbet og gulvkonstruktionen og evt. vådrums smørremembran.

**!** Bemærk: at butylmanchet-strimlerne til armering ikke skal bukkes ned i afløbet, da toppen af Purus Line afløbsrenden er ca. 9 mm over afretningslaget og materialet ,ABS, er klæbbar.



## Udlæg smørremembran

Nu kan vådrumsmørremembranen udlægges de steder, hvor vådrumsmembran er påkrævet, jf. vådrumsanvisning 200 fra SBI.

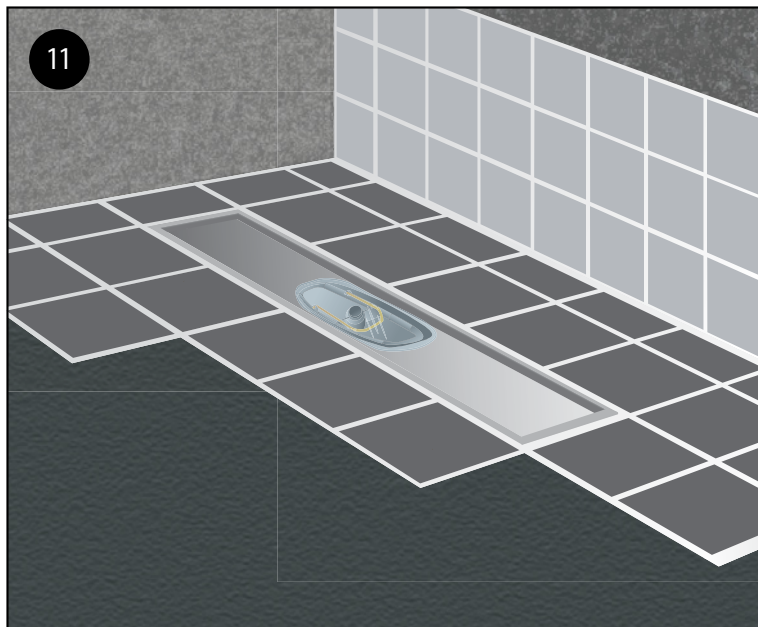


## Fugning af risteramme

Når gulvet er tørt, kan risterammen og evt. forhøjelseslister, fuges og lægges på afløbet jf. fabrikantens anbefalinger. Det sker for at overholde BR 08s tæthedskrav. Se fugeanvisning side 1.

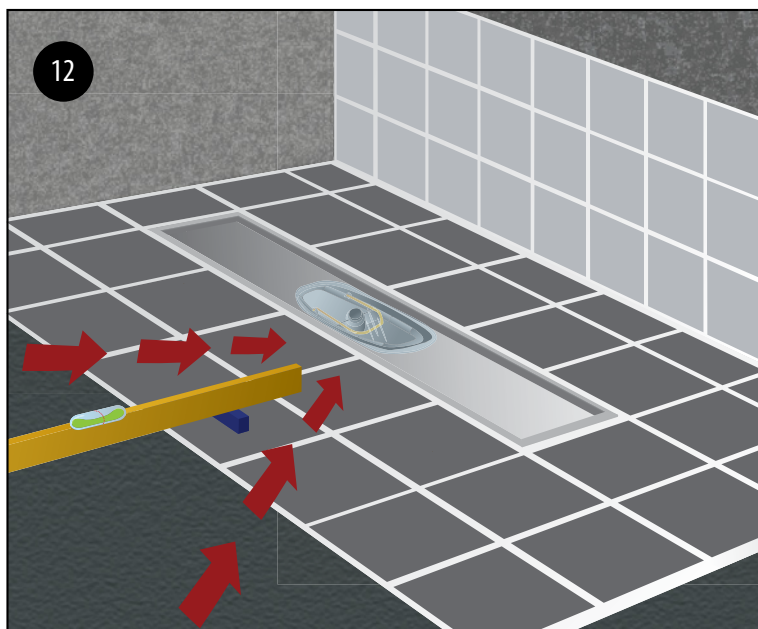
Risterammen skal være lige bred på alle sider. Hvis ikke, er der valgt forkert rist- og rammesæt.

**!** Rammen har åbninger i alle hjørner, så du kan kontrollere, at der er korrekt fugemasse mellem afløb og ramme.



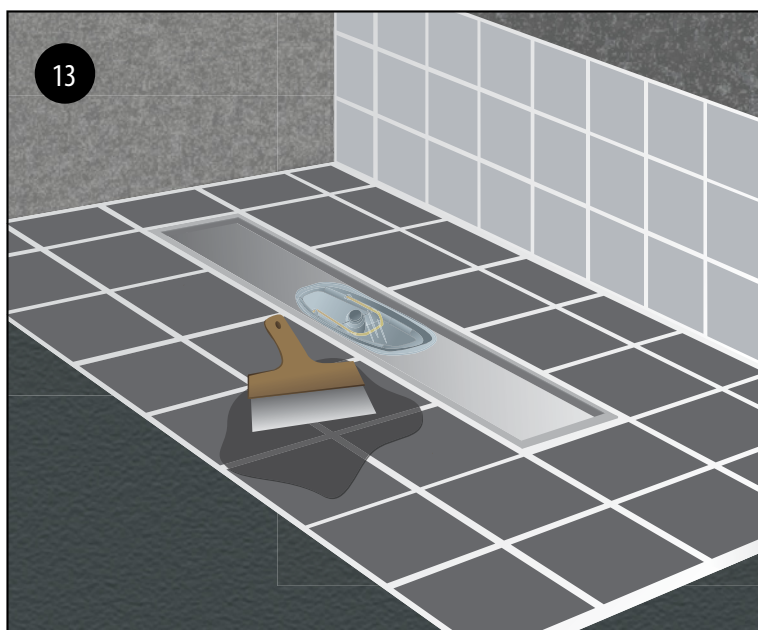
### Ydermateriale lægges på plads

Gulvklinker lægges med fugeafstand til afløbets ramme og flisen monteres med fugeafstand mod ramme!



### Tjek, at faldet er korrekt mod afløb

Hvis faldet er udført korrekt, vil vaterpas vise rigtigt.

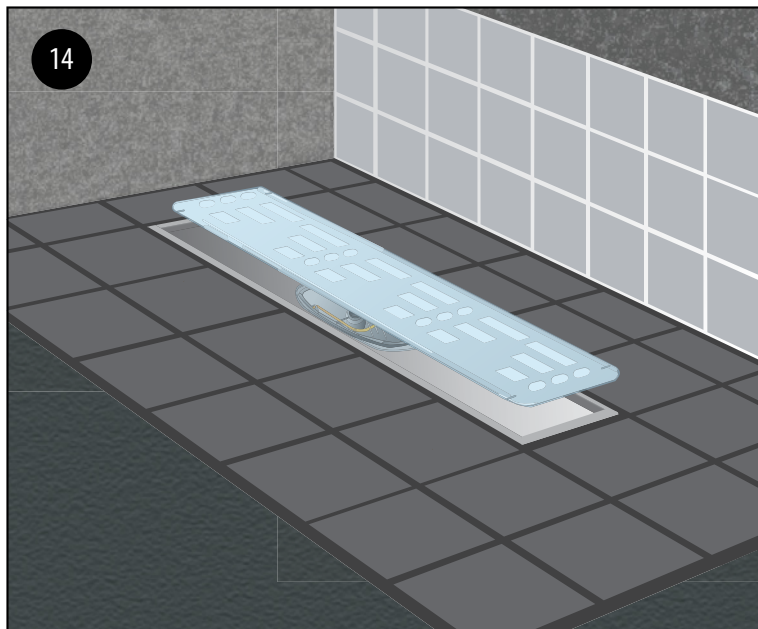


### Brug fleksibel fugemørtel

Vi anbefaler, at du bruger fleksibel fugemørtel over hele vådrums-gulvet inkl. Purus Line rammen.

**!** Det er vigtigt at udføre fugearbejdet omhyggeligt, jf. vådrums-anvisning 200 SBi, som oplyser at elastiske fuger (silikone fuger), bør undgås.

*Elastiske fuger (silikone fuger) skal udskiftes hvert 4-5 år. Udskiftningen sker typisk ved at skære den gamle fuge ud med hobbykniv, og hermed er der stor risiko for at beskadige membran og manchete.*

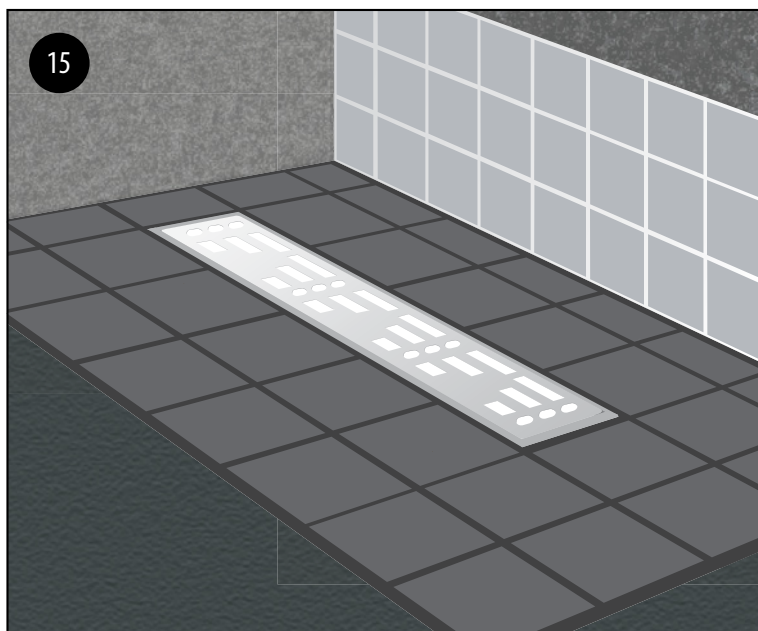


### Fjern beskyttelsesfilm og monter risten

Når gulvet er lagt færdigt med fugning m.m., skal beskyttelsesfilmene tages af risten og Purus Line afløbets rist og ramme skal rengøres for fedt og byggerester, også i selve renden.

Husk at fjerne beskyttelsesfilmen, der sidder over udløbshul/vandlås.

Risten, der kan have forskellige motiver og mønstre, kan nu lægges i rammen. Behold beskyttelsesfilmen på ramme og rist under hele byggeriet.



### Det færdige resultat





### Purus Line montering mod væg i gulve af beton

**Bemærk:**

Beskæring af den vandrette flange – se side 3, tegning 1A.

**Monteringssæt:**

1 stk. afløbsrende (længde 300 til 1000 mm).  
2 stk. støtteben.  
1 sæt forhøjelseslister.

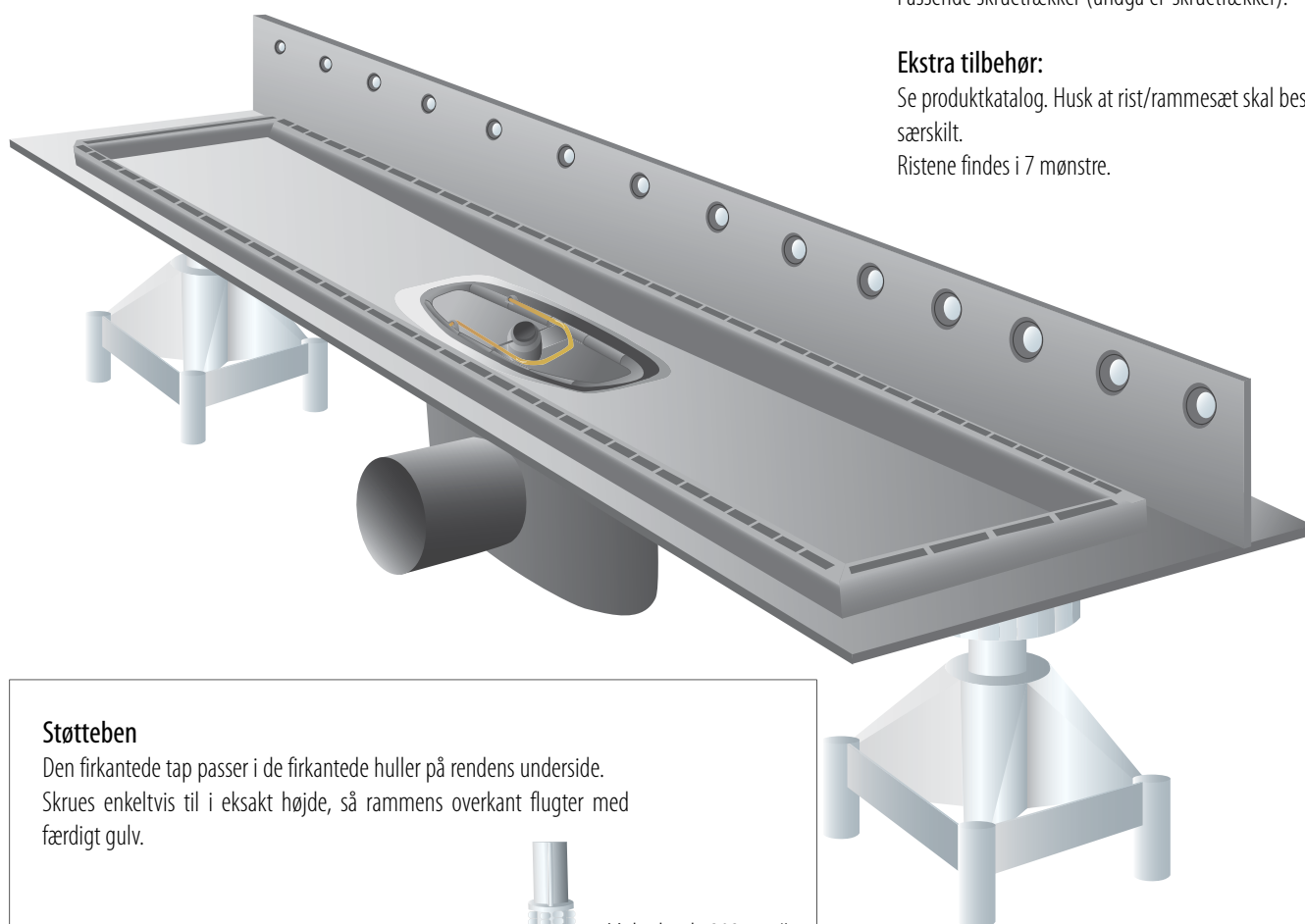
**Nødvendigt værktøj:**

Passende skruetrækker (undgå el-skruetrækker).

**Ekstra tilbehør:**

Se produktkatalog. Husk at rist/rammesæt skal bestilles særskilt.

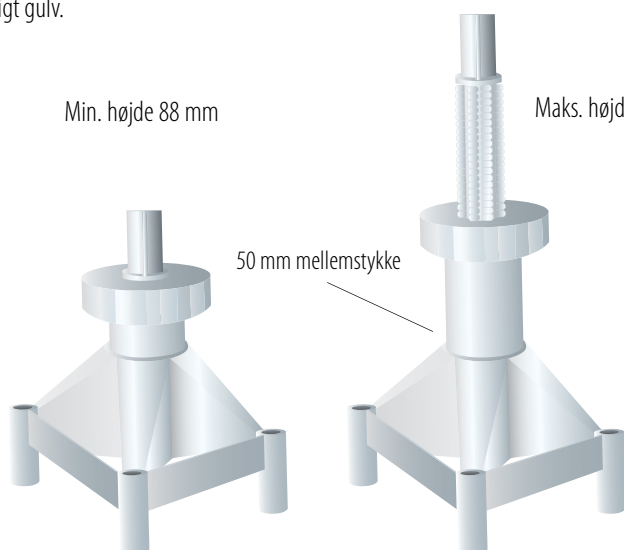
Ristene findes i 7 mønstre.

**Støtteben**

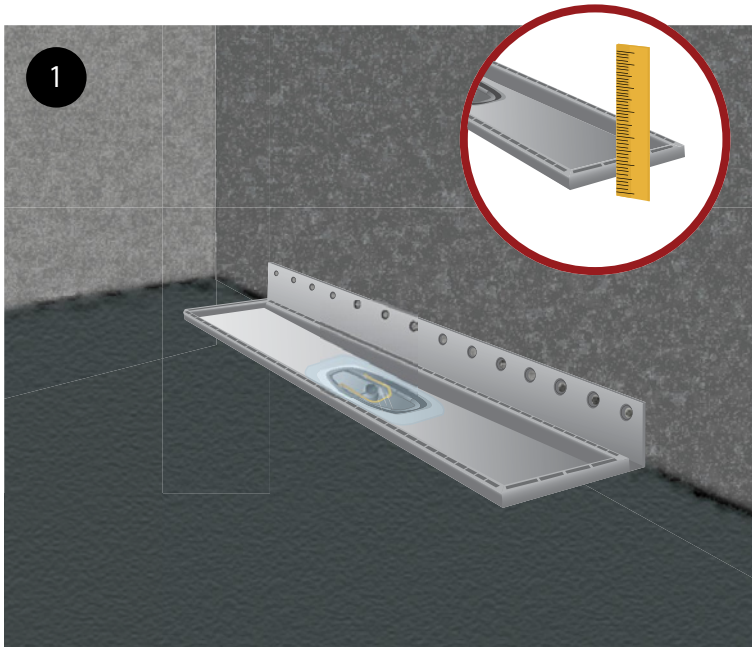
Den firkantede tap passer i de firkantede huller på rendens underside. Skrues enkeltvis til i eksakt højde, så rammens overkant flugter med færdigt gulv.

Min. højde 88 mm

Maks. højde 202 mm\*



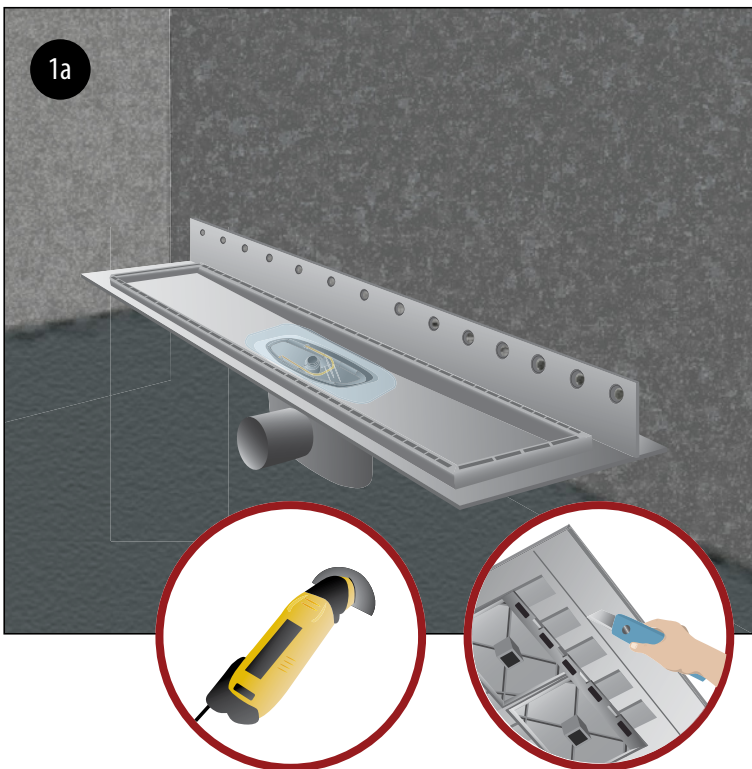
\* Maks. højde med 1 mellestykke. Flere mellestykke kan bruges efter behov.



## Tilpas afløbsrenden i rette gulvkote

Rette gulvkote, svarende til, at overkanten af Purus Line afløbsrenden, inkl. ramme og rist er flisetykkelsen + ca. 3 mm. til manchets, smøremembran og fliseklæb, over færdigt afretningslag.

**!** Bemærk: Tykkelsen på fliseklæbet er afhængig af flisestørrelsen og spartel tandstørrelsen.



## Monter afløbsrende mod væg

Ved montering op mod væg kan du frit vælge at bruge den lodrette flange eller armerings butylmanchet-strimler til at bøje op ad væggen.

**!** Det er vigtigt, at flangen lægger sig helt plant ind mod væggen. Der må ikke være luftlommer bag flangen. Er væggen skæv, kan det være en fordel at anvende butylmanchet-strimler.

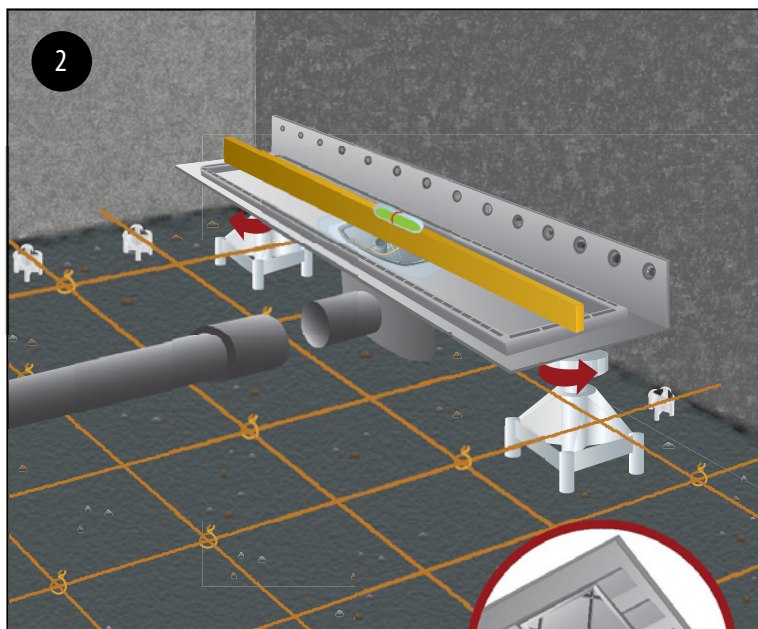
## Skær overskydende flange af

Anvender du den lodrette flange, skal du fjerne den vandrette flange (bag den lodrette).

Fjern den vandrette flange bag den lodrette flange på afløbsrenden, før du monterer. Skær med stanleykniv 2-3 gange eller brug en multimaskine i sporet på undersiden og langs den vandrette flange (bag den lodrette flange). Bræk forsigtigt den del af flangen af, som ikke skal bruges.

**!** Skal afløbsrenden placeres mod én eller to sidevægge, er der også her markeret mærker til at skære efter på rendens underside. Således er der anlægsflade til armerings butylmanchet-strimler, jf. gældende vådrumsregler.

*Forudsætningen for anvendelse af afløb placeret op ad væg er, at der kan udføres en vandtæt samling mellem gulv/væg og gulvafløb, lige så let og sikkert som for traditionelt placerede/udførte gulvafløb. Afløbet må ikke forhindre eller besværliggøre den vandtætning, som skal udføres mellem gulv og væg.*

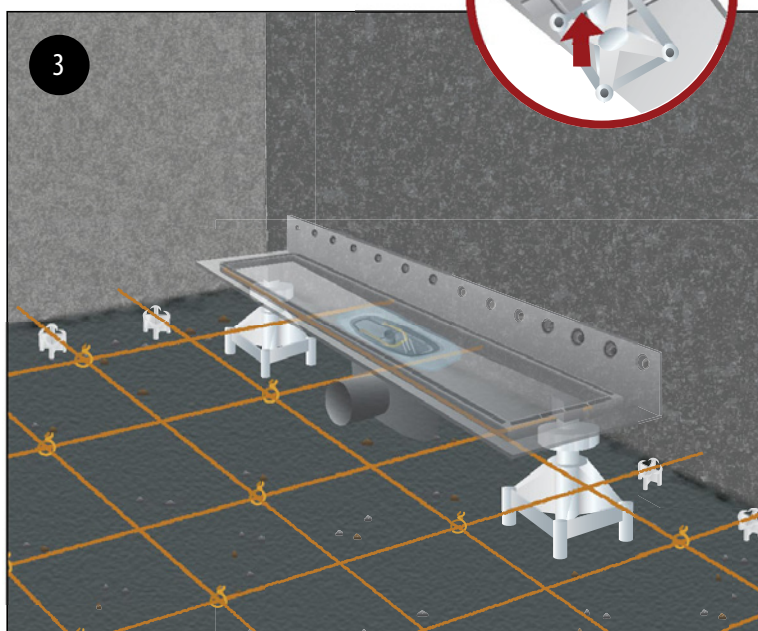


## Juster afløbsrende

Afløbsrenden skal sættes i lod (med vaterpas) ved hjælp af de medfølgende støtteben eller anden opklodsning.

Der medfølger 2 stk. støtteben, som kan justeres i højden 60-100 mm vha. ekstra mellemstykker (50 mm).

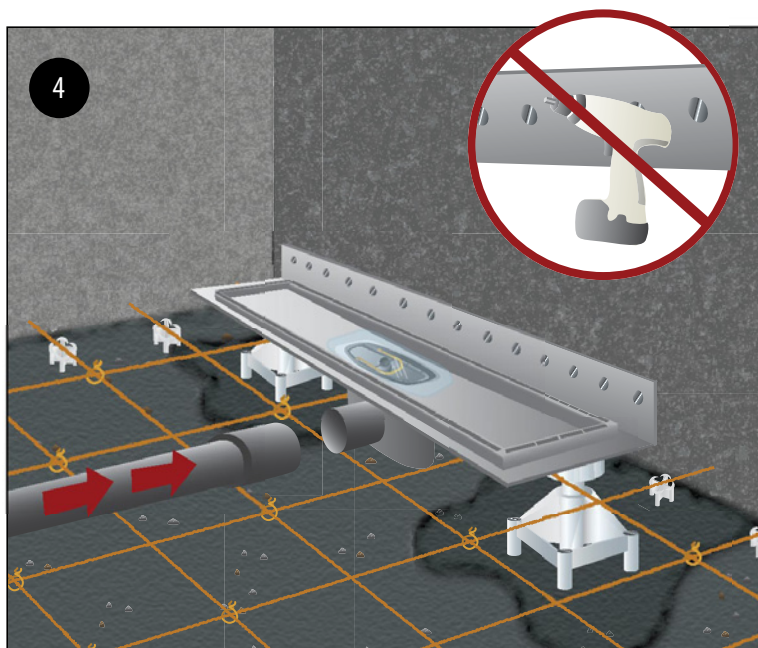
**!** En kombination af støtteben og opklodsning kan være optimal. Vær opmærksom på, at underlaget bør være så plant som muligt. Underlaget skal være fast, så benene står stabilt.



## Fastgør støtteben og afløbsrende til underlag

Støttebenene kan evt. skrues fast i underlaget. Afløbsrenden bør fastgøres til armeringsnettet med en stærk ståltråd eller lignende. Afløbsrenden er forsynet med fæsteøjer til dette formål.

**!** Højden på rammen kan efterfølgende, hvis det bliver nødvendigt, justeres insitu med de medfølgende forhøjelseslister på 2,5 mm, der skal fuges på efter fabrikantens anbefalinger.



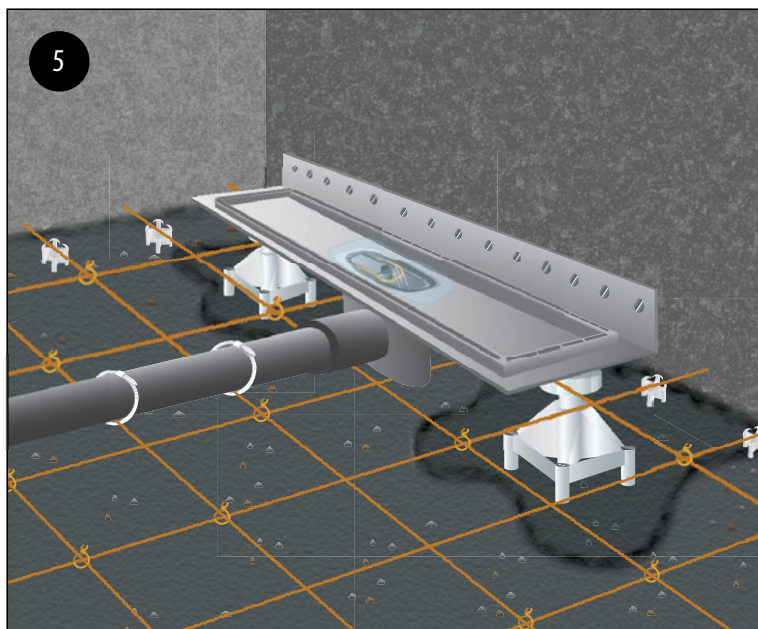
## Fastgør afløbsrenden til væggen

**!** Husk at tjekke, at afløbsrenden er afsat i korrekt gulvkote og er i vater, inden du fastgør afløbsrenden til væggen.

Brug alle huller, når du fastgør den lodrette flange. Vi anbefaler Ø4 mm skruer med fladt hoved – type/længde afhænger af vægkonstruktionen. Brug kun håndskruetrækker og stop så snart skruen lægger til flangen. En elektrisk skruetrækker, uden momentstop, kan ødelægge flangen.

Det er vigtigt, at flangen ligger helt plant til væggen af hensyn til armerings butylmanchet-strimler, vådrumsmembran, fliseklæb og fliser. Der må ikke være luft bag fliserne.

**!** Hvis væggen er for ujævn, skal den rettes op, inden du monterer flangen. Alternativt kan du afskære den lodrette flange og tilpasse den vandrette flange og nu anvende armerings butylmanchet-strimler, der følger væggens ujævnheder.



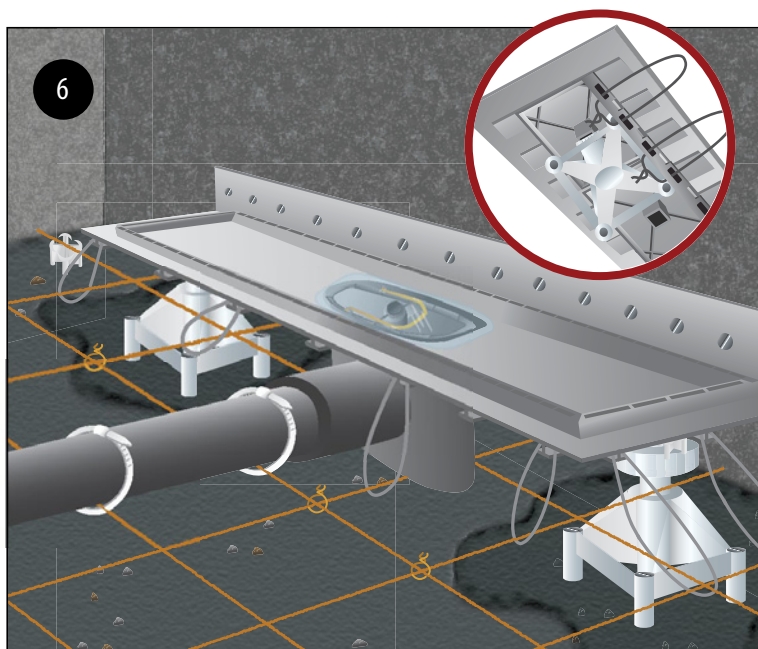
## Monter afløbsrør

**Afløbsrøret forbindes nu til gulv afløbets udløbsstuds.**

Husk at fiksere afløbsrøret, så det ikke flytter sig under udstøbning af gulvet. Støttebenene kan evt. også understøttes eller oplødses.

Har afløbsrøret lodret tilgang, bør du tilpasse afløbsrørets højde og montere afløbsrenden i afløbsrøret inden fiksering/fastgørelse.

**!** Det er vigtigt, at afløbsrørets forbindelse til gulv afløbets udløbsstuds passer meget nøjagtigt, da der ikke må være spænd i denne forbindelse. Det er også vigtigt at sikre, at det lodrette afløbsrør, er fikseret/fastholdt efter de gældende regler.

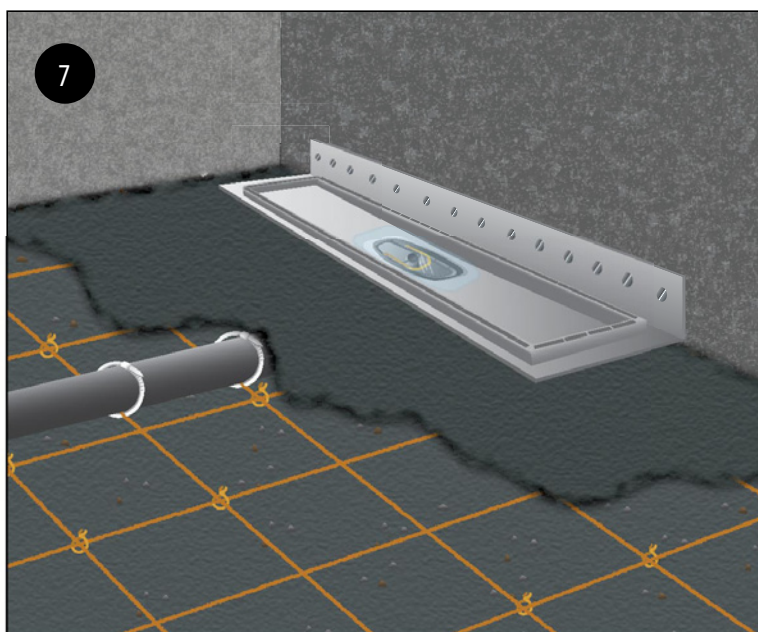


## Understøt afløbsskålen

**Afløbsrenden, der nu er i vater, bør understøttes.**

Det gøres bedst ved at betonstøbe under afløbsskålen og sørge for, at gulvet er så plant som muligt, så støttebenene står stabilt.

Renden bør fikseres/fastgøres til armeringsnettet med stærk tråd, strips eller ståltråd. Renden er forsynet med øjer til denne fastgørelse.

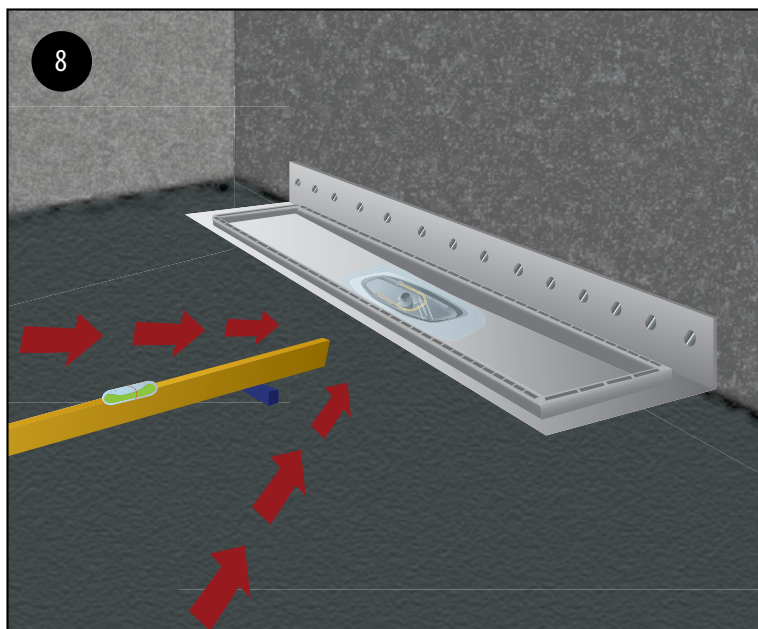


## Indstøb gulv afløbet

**Begynd altid med indstøbning af gulv afløbet og byg faldet op herfra, jf. faldreglerne angivet i vådrumsanvisning 200 fra SBI.**

Hermed kan du få arbejdet betonen ind under afløbsrenden. Dette sikrer, at afløbsrenden er homogen med gulvkonstruktionen og uden luftlommer, der kan gøre produktet ustabil og skrøbeligt.

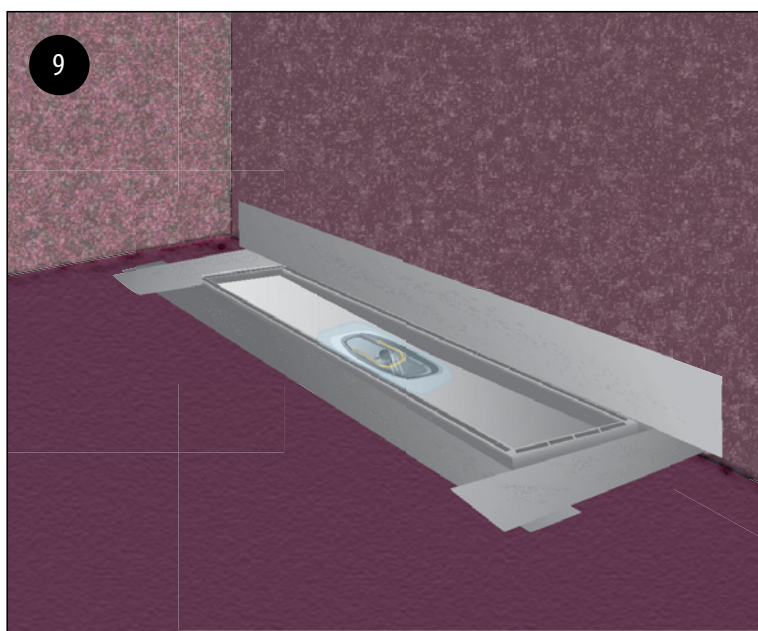
**!** En fordel, ved at starte med indstøbning af gulv afløbet, er, at gulv afløbet har mulighed for at blive det laveste punkt i våd-zonen. Det er derfor vigtigt at kende den rette gulvkote.



## Kontroller faldet

Gulve, som udsættes for jævnlig vandpåvirkning fx i forbindelse med brusebad, skal have fald mod gulv afløbet. Faldet skal være mellem 10 og 20 ‰ – under badekar og fast inventar dog mindst 20 ‰, jf. vådrumsanvisning 200 fra SBI.

Kontroller faldet flere gange under gulvlægningen/udstøbningen!



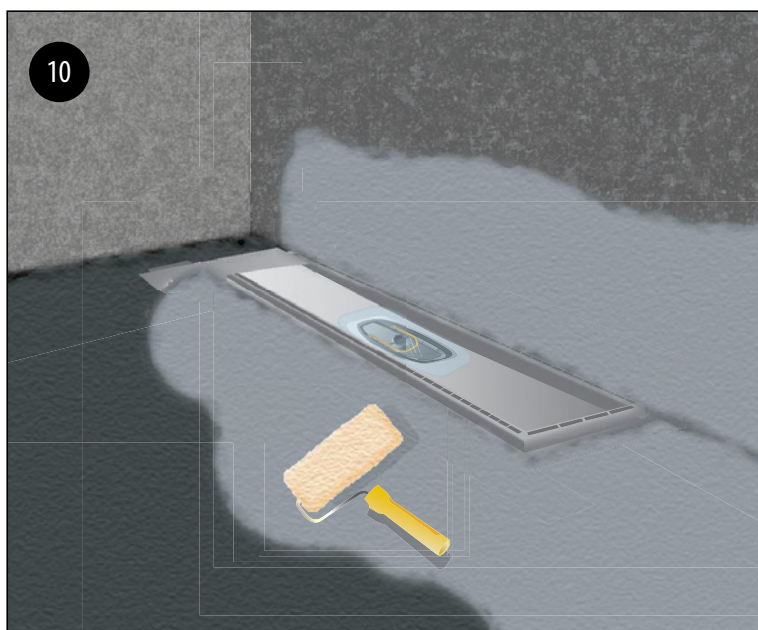
## Rengør og prim gulvet

Når gulvudlægningen er færdig og tør, jf. vådrumsanvisning 200 fra SBI, skal gulvet rengøres og primes.

**!** Purus Line afløbet, hvor flangerne nu ligger plant med afretningslaget, rengøres omhyggeligt for urenheder, som fedt og byggerester.

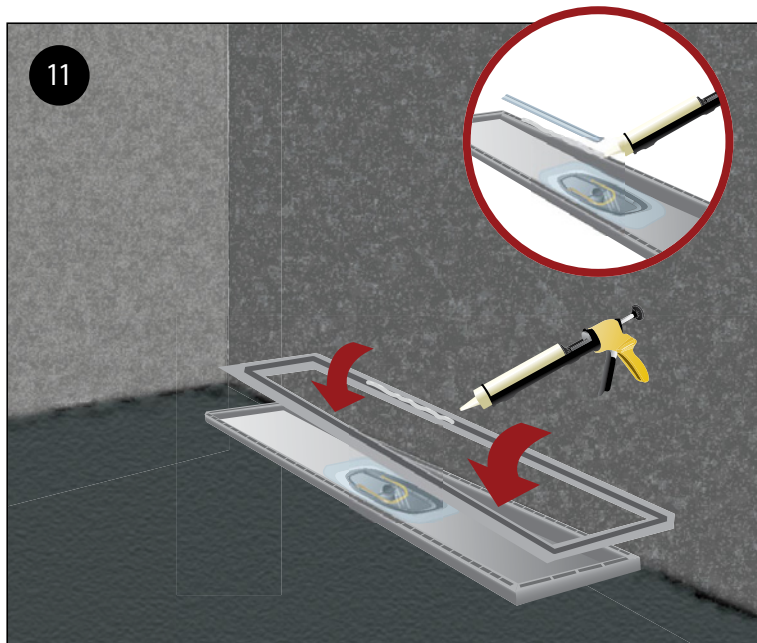
Armerings Butylmanchet-strimler kan pålægges flangerne og gulvet for at sikre et sikkert og vandtæt forbandt mellem gulv afløbet og gulvkonstruktionen og evt. vådrums smøremembran. Det er vigtigt, at alle skruehuller er dækket.

**!** Bemærk: at armerings butylmanchet-strimler ikke skal bukkes ned i afløbet, da toppen af Purus Line afløbsrenden er ca. 9 mm over afretningslaget og materialet ,ABS, er klæbbar.



## Udlæg smøremembran

Nu kan vådrumsmøremembranen udlægges de steder, hvor vådrumsmembran er påkrævet, jf. vådrumsanvisning 200 fra SBI.

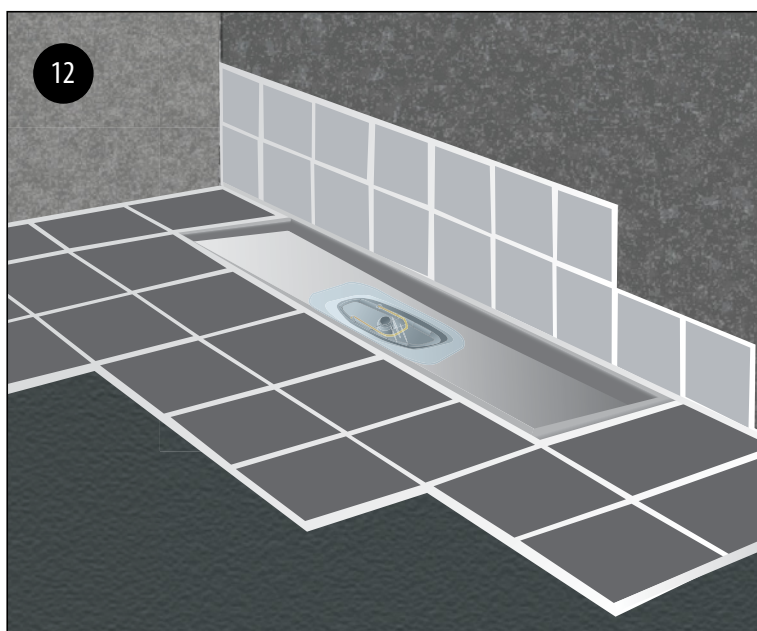


## Fugning af risteramme

Når gulvet er tørt, kan risterammen og evt. forhøjelseslister fuges og lægges på afløbet jf. fabrikantens anbefalinger. Det sker for at overholde BR 08s tæthedskrav. Se fugEANvisning side 1.

Risterammen skal være bred ind mod væggen og smal ud mod gulvfladen. Hvis ikke, er der valgt forkert rist- og rammesæt.

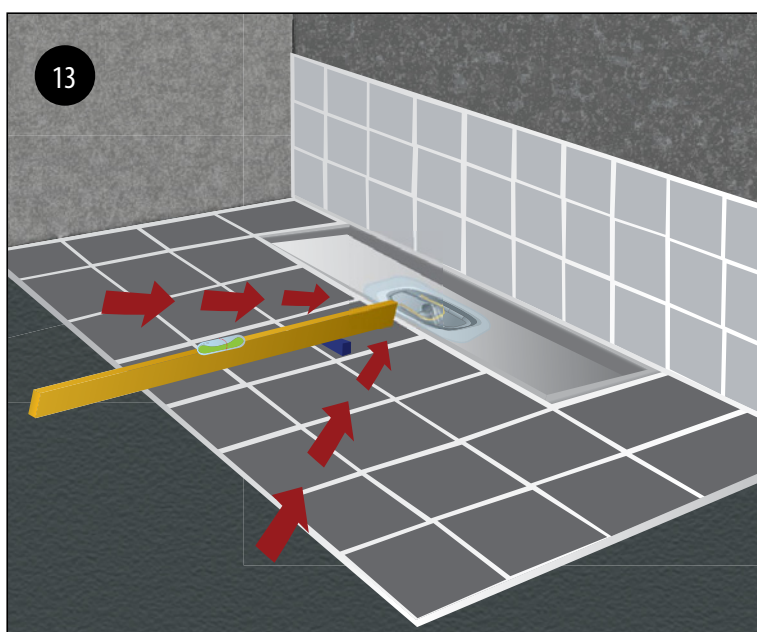
**!** Rammen har åbninger i alle hjørner, så du kan kontrollere, at der er korrekt fugemasse mellem afløb og ramme.



## Ydermateriale lægges på plads

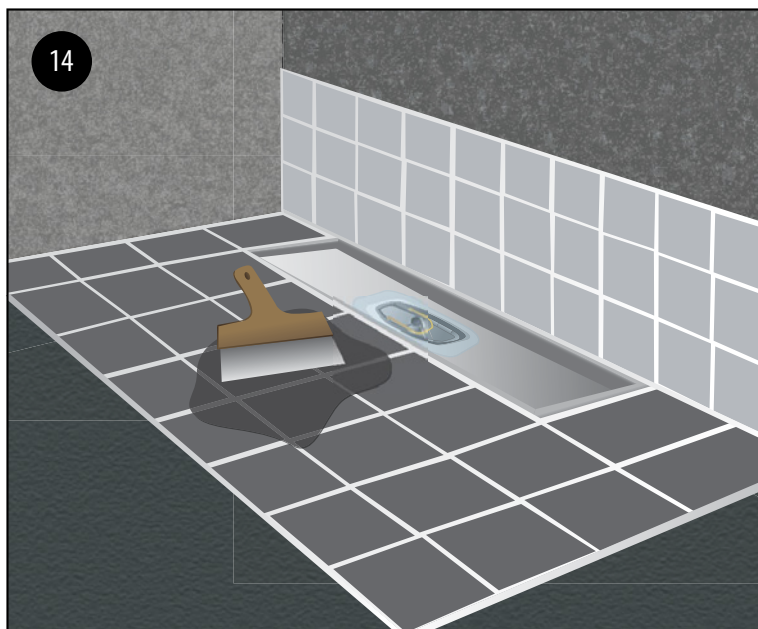
Gulvklinter/-fliser lægges med fugeafstand til afløbets ramme og vægflisen monteres med fugeafstand ned mod rammen.

**!** Det er vigtigt, at vægflisen står ind over rammen for korrekt montering, så fugen ligger i væggen og er beskyttet for direkte vandpåvirkning.



## Tjek, at faldet er korrekt mod afløb

Hvis faldet er udført korrekt, vil vaterpas vise rigtigt.



## Brug fleksibel fugemørtel

Vi anbefaler, at du bruger fleksibel fugemørtel over hele vådrumsgulvet inkl. Purus Line rammen og langs samlingen mellem væg og gulv.

**!** Det er vigtigt at udføre fugearbejdet omhyggeligt, jf. vådrumsanvisning 200 SBi, som oplyser at elastiske fuger (silikone fuger), bør undgås.

*Elastiske fuger (silikone fuger) skal udskiftes hvert 4-5 år. Udskiftningen sker typisk ved at skære den gamle fuge ud med hobbykniv, og hermed er der stor risiko for at beskadige membran og manchete.*

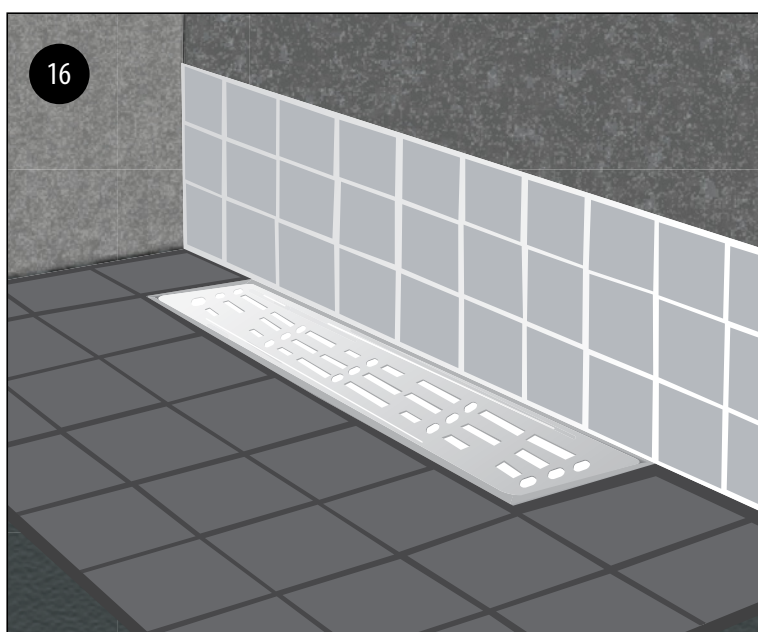


## Fjern beskyttelsesfilm og monter risten

Når gulvet er lagt færdigt med fugning m.m., skal beskyttelsesfilmene tages af risten. Purus Line afløbets rist og ramme skal rengøres for fedt og byggerester, også i selve renden.

Husk at fjerne beskyttelsesfilmen, der sidder over udløbshul/vandlås.

Risten, der kan have forskellige motiver og mønstre, kan nu lægges i rammen. Behold beskyttelsesfilmen på ramme og rist under hele byggeriet.



## Det færdige resultat



# PURUS

Purus as  
Rørgangen 10, 2690 Karlslunde  
[www.purus.dk](http://www.purus.dk)