



40 m ->>> eller

4  
4  
4  
4

# SANISHOWER®

En **kompakt pumpe**, der er meget nem at installere for en vask, en brusekabine eller et badekar.

- **mulig tilslutning**  
Håndvask, bruskabine, bidet, badekar (maks. 150 liter)

- **pumpehøjde**  
Op til 4 m

- **vandret pumpeafstand**  
Op til 40 m

- **anbefalet afløbsrørdiameter**  
22-32 mm

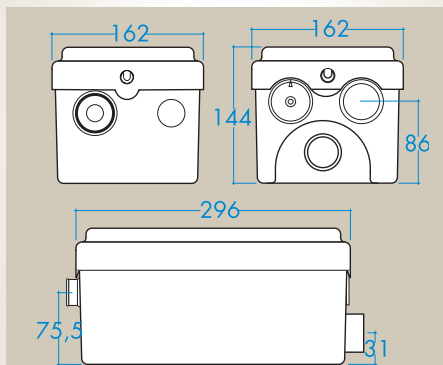
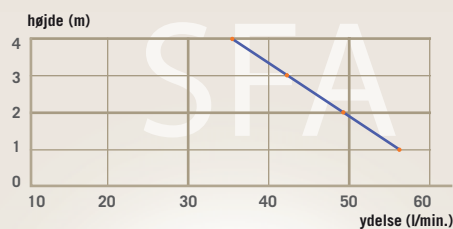
- **max. temperatur**  
35°C

- **strømforsyning**  
220-240 V / 50 Hz

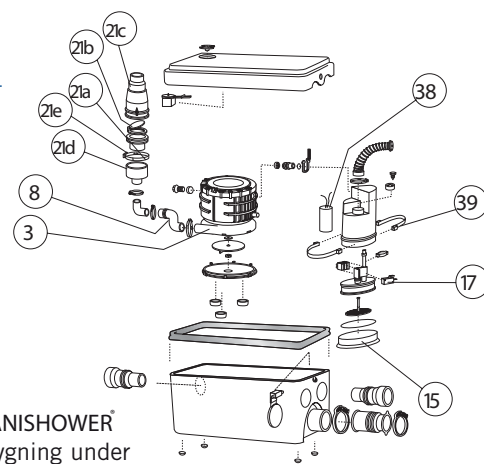
- **nominel motoreffekt**  
250 W

- **mål (l x d x h)**  
296 x 162 x 144 mm

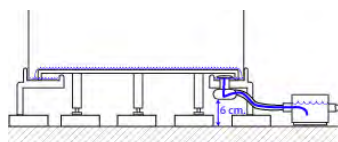
- Indbygget kontraventil



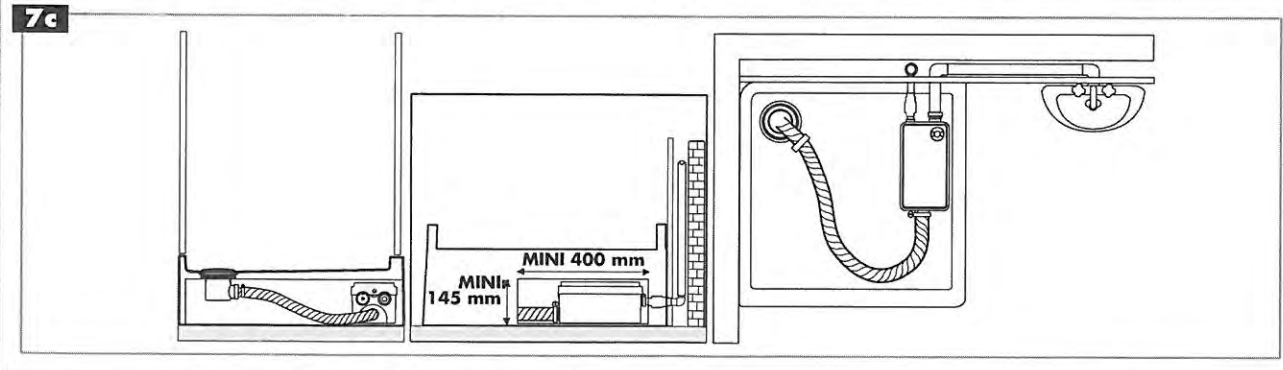
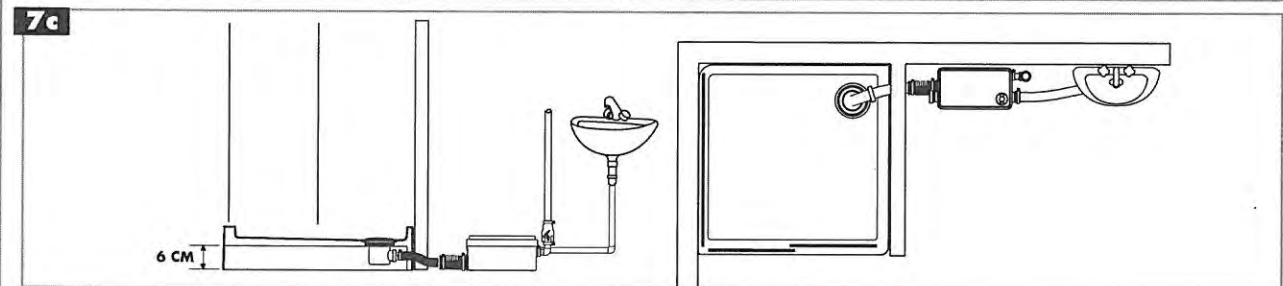
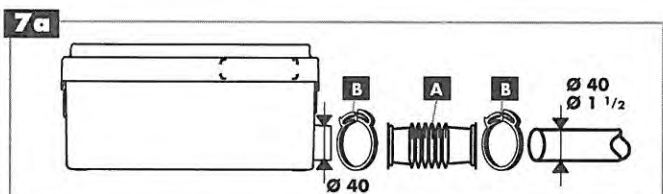
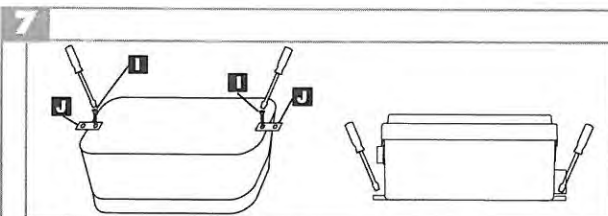
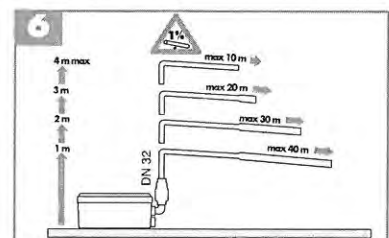
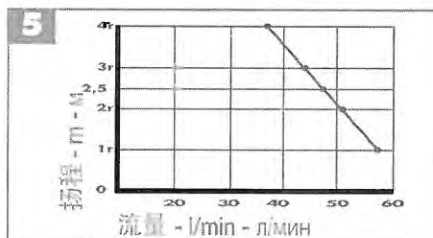
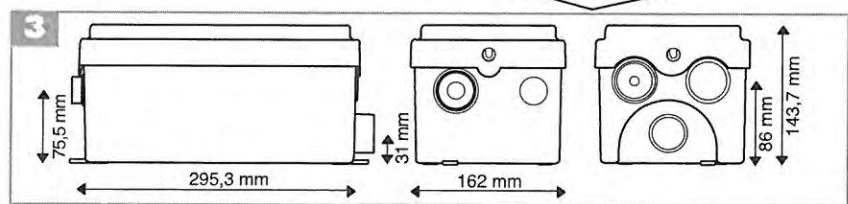
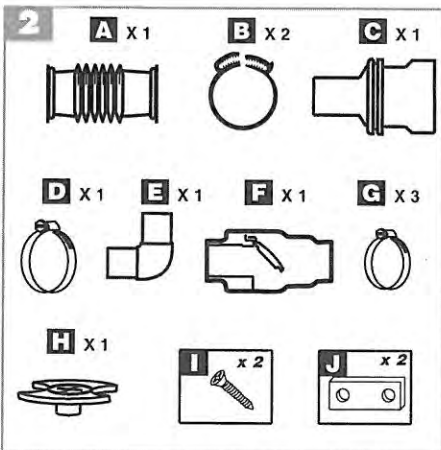
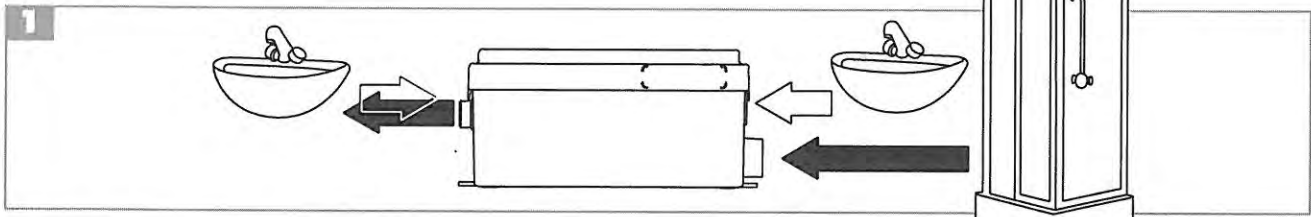
Nr	Betegnelse	Reference
3	Komplet motor	D2031
8	S-slange - indv.	D2080
15	Membran	D2150
17	Mikrokontakt	D2170
21	Kontraventil	D2210
38	6,3 µf Kondensator	D2380
39	Membranclips	D2390



Med sine beskedne mål og lave niveaustart er SANISHOWER® perfekt tilpasset til indbygning under brusekabinsens kar eller diskret i et møbel.

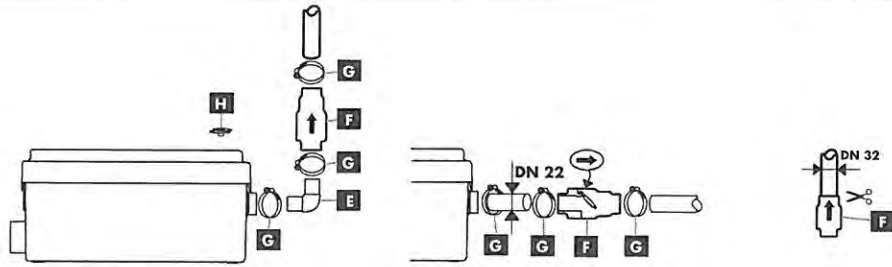


Brugt sammen med en dobbeltbund, skal der være mindst 6 cm. fra underkanten af afløbskop eller vandlås til toppen af pumpens underlag.

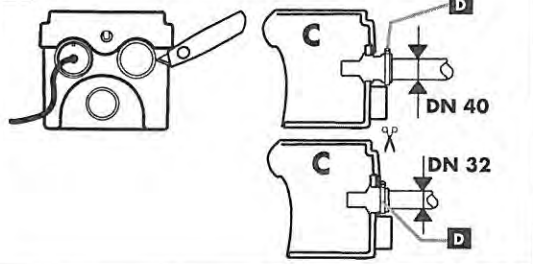


7

7d



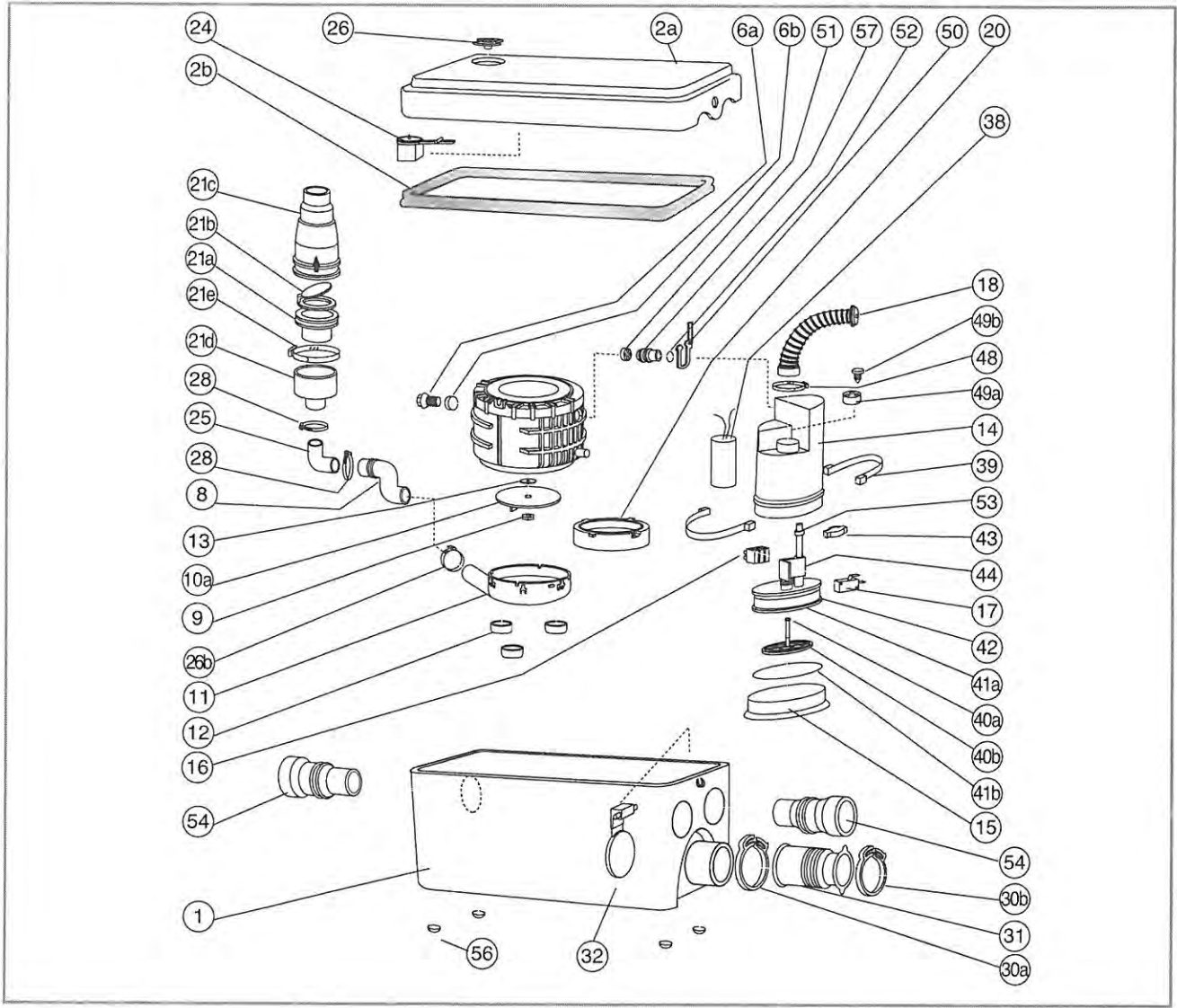
7d



8

**SANIDOUCHE®/SANISHOWER®/SANIPUMP 1®**  
 Société Française d'Assainissement  
**EN 12050-2**

**FF01-D60**  
 220-240 V - 50 Hz - 250 W - IP44 - 1,3A -  $\frac{1}{2}$   
 3,5 KG



**1 BESKRIVELSE**

**SANIDOUCHE®/SANIPUMP 1®** - Afløbspumpe for bortledning af spildevand fra bruseniche/kabine og håndvask.  
**SANIVITE®, SANISPEED® og SANIPUMP 2®**  
 Afløbspumper for bortledning af spildevand fra bruseniche/kabine, badekar, køkken/bryggersvask, håndvask samt

**7 INSTALLATION**

Afløbspumpen bør placeres så eventuel service er mulig. Pumpen leveres med fikseringer for fastgørelse.

**7a TILSLUTNING I SIDEINDLØB**  
(SANIVITE®, SANISPEED® og SANIPUMP 2®)

Anvend overgang **A** for tilslutning i sideindløb. Fastgør overgang samt rørtilslutning med spændebånd.

**7b TILSLUTNING I LÅG**  
(SANIVITE®, SANISPEED® og SANIPUMP 2®)

For at kunne benytte tilslutning i låget skæres øverste del af. Fjern skarpe kanter og urenheder. Påsæt tilslutningen **B** fastgør med spændebånd **G**.

**7c TILSLUTNING AF BADEKAR ELLER BRUSENICHE/KABINE**  
(SANIVITE®, SANISPEED® og SANIPUMP 2®)

Ved tilslutning af bruseniche/kabine skal vandlås være hævet 15 cm over gulvniveau. (Hat øverst til venstre på låget)

**7c TILSLUTNING AF BRUSEKABINE**  
(SANIDOUCHE® og SANIPUMP 1®)

Installation af **SANIDOUCHE®/SANIPUMP 1®** ved siden af brusekabine. Monter overgang og spændebånd på et sideindløb og forbind med afløb fra brusekabinen - 40 mm rør.

**ADVARSEL:** Brusekabinens vandlås skal være hævet min. 6 cm over gulvniveau.

Installation under brusekabinen: Brusekarets bund skal hæves min. 14,5 cm over gulvniveau for at montering er mulig.

**ADVARSEL:** For eventuel fremtidig service skal der være en åbning på mindst 400 x 145 mm. Åbningen dækkes af et panel som ikke kan afmonteres uden brug af værktøj.

**Tilslutning af ekstra inløb**

• Skær toppen af det ekstra indløb (se fig. **7d**). Hullet skal være lige og kanterne skal være helt glatte.

Gummimanchet **C** benyttes til 32 eller 40 mm afløbsrør. Hvis 32 mm benyttes enden af manchetten skæres af (se fig. **7d**). Monter mancheten **D** i indløbet.

Monter afløbsrør til **C** med spændebånd **B**.

**7d AFLØBSLEDNING**  
(SANIVITE®, SANISPEED® og SANIPUMP 2®)

Kontroller at kontraventilen åbner i afløbsretningen. Se fig. **7c**. 32 mm afløbsrør anvendes. Løftet skal foretages ved pumpen. Horisontale ledninger skal have et fald på min. 1 % per. meter (1 cm per meter).

**1- Apparatet er udstyret med et stort vinkelstykke af gummi:**

- Vend kontraventilens åbning til den side, afløbet skal tilsluttes, ved at dreje den med en tang eller ved at tage den af og sætte den i pumpe gummi afløbsrør igen.
- Drej vinkelrørets (ref. **E**) udgang i den ønskede retning, sæt en gummislange på, og spænd den fast med en spændering (ref. **E**).

**2. Apparatet er udstyret med et plastikvinkelstykke og en blød bøsning:** Monter afløbsbøsningen A, fastgør med spændebånd **G**. Tilpas F til 32 mm afløbsrør, monter denne og fastgør med spændebånd **G**. Klip første led af bøsningen, sæt røret med Ø 32 i den, og spænd det fast med spændering **E**.

**7e AFLØBSLEDNING**  
(SANIDOUCHE® og SANIPUMP 1®)

- Monter vinklen **E** på udløbsstudsens, fastgør med spændebånd **G**.
  - Monter kontraventilen **F**, fastgør med spændebånd **G**.
  - Hvis kontraventilen monteres horisontal, skal vinklen **E** ikke anvendes.
- Anvend i stedet et stykke 22 mm rør samt 2 spændebånd **G**. Hvis kontraventilen monteres horisontal, skal pilen - afløbsretning - være synlig.  
 22 mm kobberør eller 32 mm plastrør anvendes for afløb.

**TEKNISKE RAD VEDRØRENDE AFLØBSINSTALLATIONEN**

For at undgå opslugning med hævert, installer en undertryksventil (af typen Nicoll eller tilsvarende) på installationens højeste punkt.

**7e TEKNISKE SPØRGSMÅL**

Kontakt Dansk Bademiljø ApS: tel. 7022 3484

**7f EL TILSLUTNING**

Tilsluttes kontakt iht. gældende forskrifter.

**SANIVITE®/SANIPUMP 2® og SANIDOUCHE®/SANIPUMP 1®** tilsluttes 230-240 V

**SANIDOUCHE®/SANIPUMP 1®** tilsluttes 230-240 V - sikring min. 5 Amp.

**SANIDOUCHE®/SANIPUMP 1®** skal installeres min. 60 cm fra brusekabinens bund.

Det skal ikke ved normal brug være muligt, at oversprøjte pumpen.

Farvekode for ledning:

BRUN	=	Fase
BLÅ	=	Neutral

**8 NORM**

- Pumper er i overensstemmelse med EN 1205-2

**9 ANVENDELSE**

**SANIVITE®, SANISPEED® og SANIPUMP 2®** er kraftige pumper for automatisk bortledning af afløbsvand fra bruseniche/kabine, badekar, køkken/bryggersvask, håndvask samt vaske-/opvaskemaskine til afløbsstamme eller tank. De arbejder automatisk. Må ikke anvendes sammen med affaldskværn eller toilet.

**SANIDOUCHE®/SANIPUMP 1®** afløbspumpe for brusekabine og håndvask. Max. temperatur 35 °C.

**ADVARSEL:** Hæld aldrig maling, opløsningsmidler, lud, syre eller andre kemikalier. Rengør ikke pensler i vasken.

**SANIVITE®, SANISPEED® og SANIPUMP 2®** tåler op til 60 °C i korte periode. Hæld aldrig kogende vand i pumperne.

Pumperne er udstyret med termisk sikring. Ved overophedning virker pumpen igen efter afkøling - cirka 1 time.

Dette apparat er ikke beregnet til at blive brugt af personer (herunder børn) hvis fysiske, sensoriske eller mentale evner er svækkede eller personer blottet for erfaring eller kendskab, med mindre de er under opsyn eller har modtaget instruktioner om brugen af apparatet af en person, der er ansvarlig for deres sikkerhed. Børn skal være under opsyn for at sikre, at de ikke leger med apparatet.



Apparatet må kun åbnes af Aen autoriseret reparatør

**10 DEMONTERING**

Afbryd strømmen før enhver form for servicearbejde. Pumperne behøver ingen særlig vedligeholdelse. Ved eventuel service - ring Dansk Bademiljø ApS: tel. 7022 3484

**11 GARANTI**

Garantiperioden er 2 år under forudsætning af korrekt installation og anvendelse.