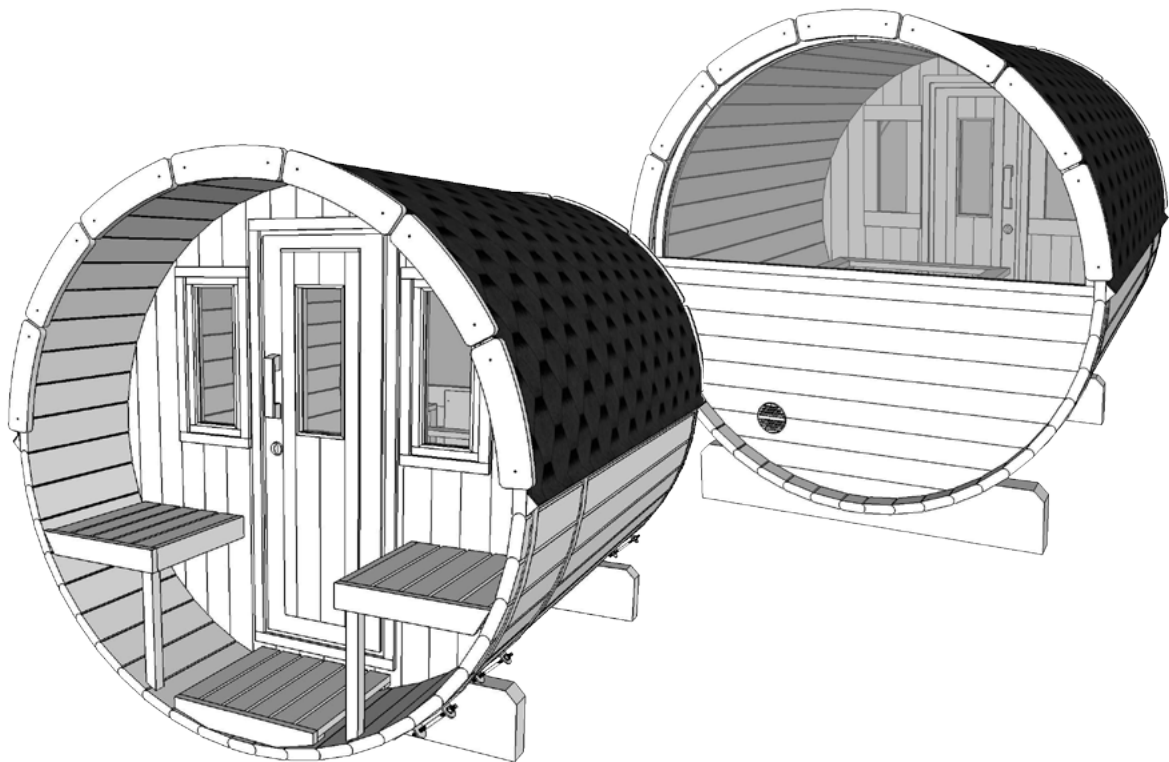


Tundra udesauna

Samlevejledning



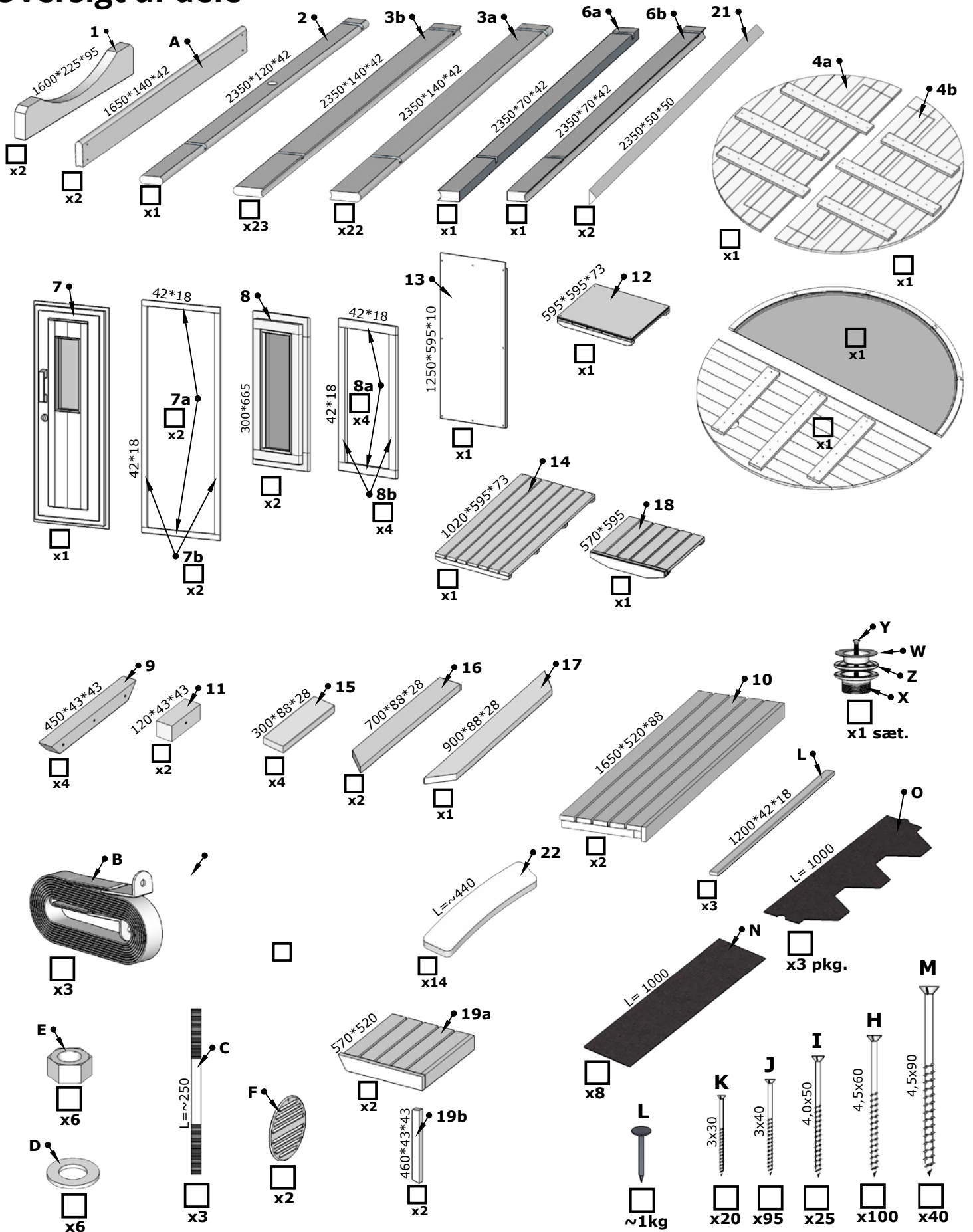
INDHOLD

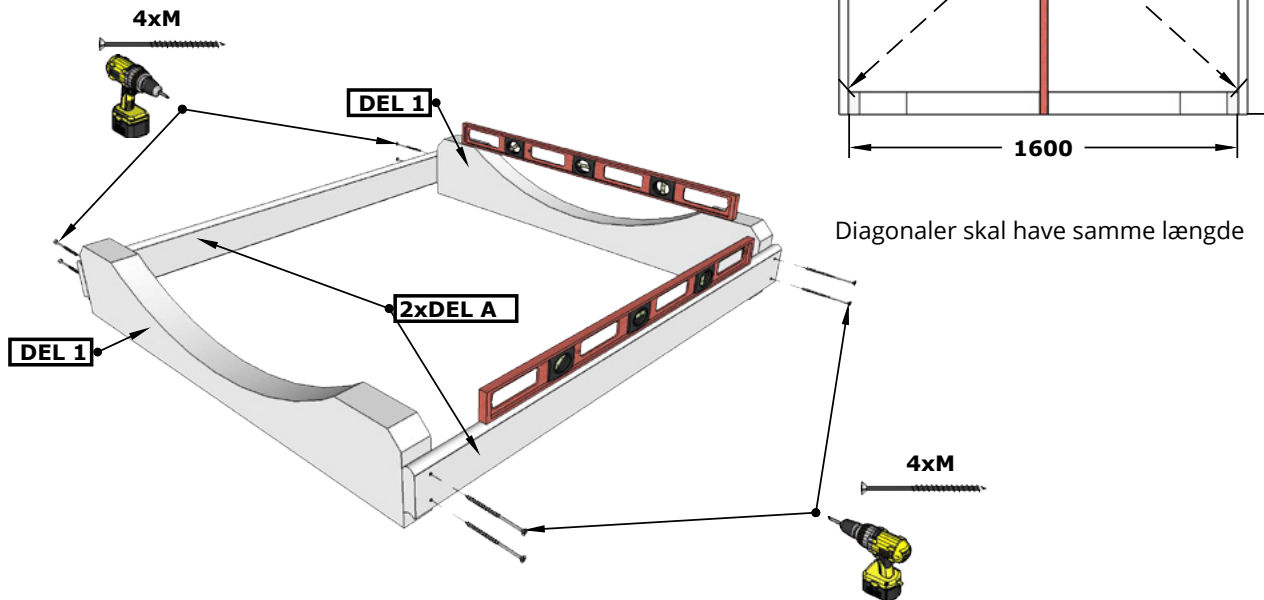
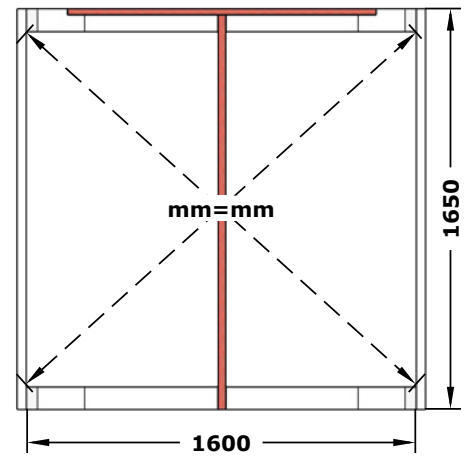
Læs hele vejledningen igennem, før du starter monteringen.

Alle mål er angivet i millimeter.

Indhold.....	2
Oversigt af delene	3
1. Montering af sokkel	4
2. Montering af de første stave og gulvafløb	4
3. Montering af de første stave, fortsat	5
4. Montering af for- og bagvæg	5
5. Montering af stavne.....	7
6. Tilpasning og montering af topstav	7
7. Montering af stålbånd	7
8. Dør og vinduer i fronten.....	8
9. Dør og vinduer fortsat	9
10. Montering af ventilation.....	9
11, 12. Montering af indvendige bænke.....	10
13, 14. Montering til gulv og brandsikring.....	11
15. Montering af udvendige sæder og dør.....	12
16. Montering sidelister.....	12
13. Montering af tagpapplader.....	13
Montering af halvmåneglas i bagsiden.....	14
Montering af brandsikring på bagvæggen.....	15
Kontakt	16

Øversigt af dele

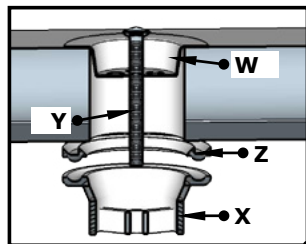
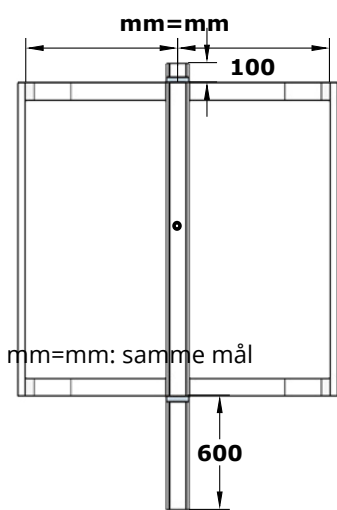




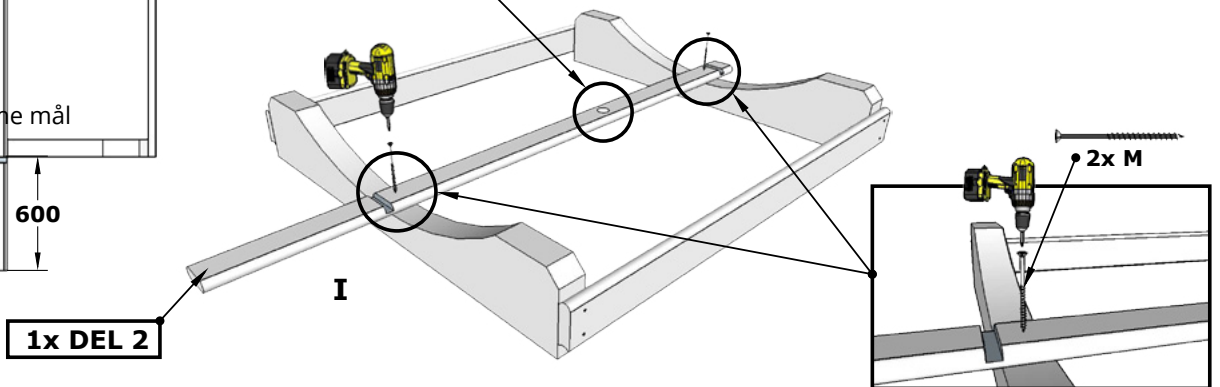
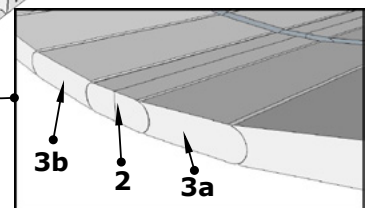
1.



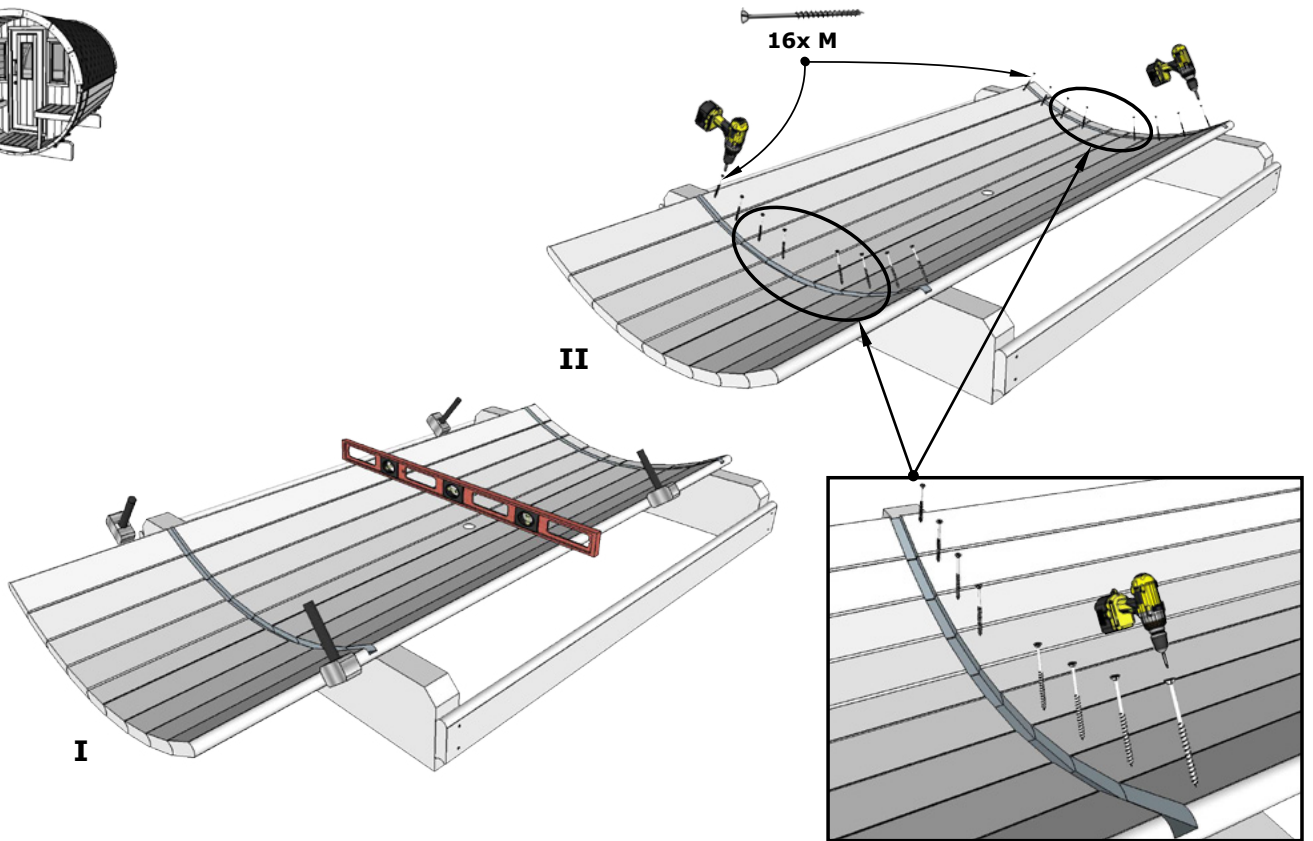
4 x DEL 3a
4 x DEL 3b



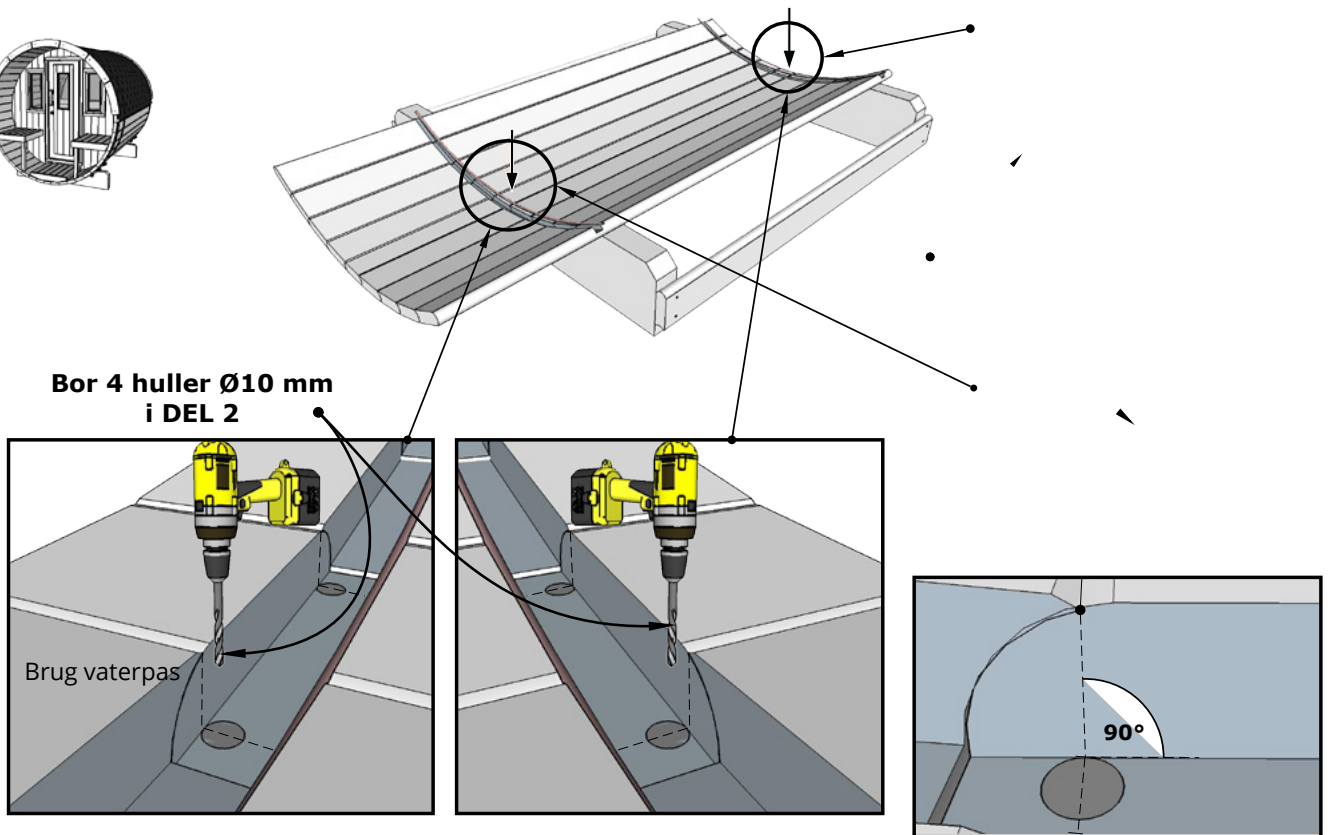
II



2.

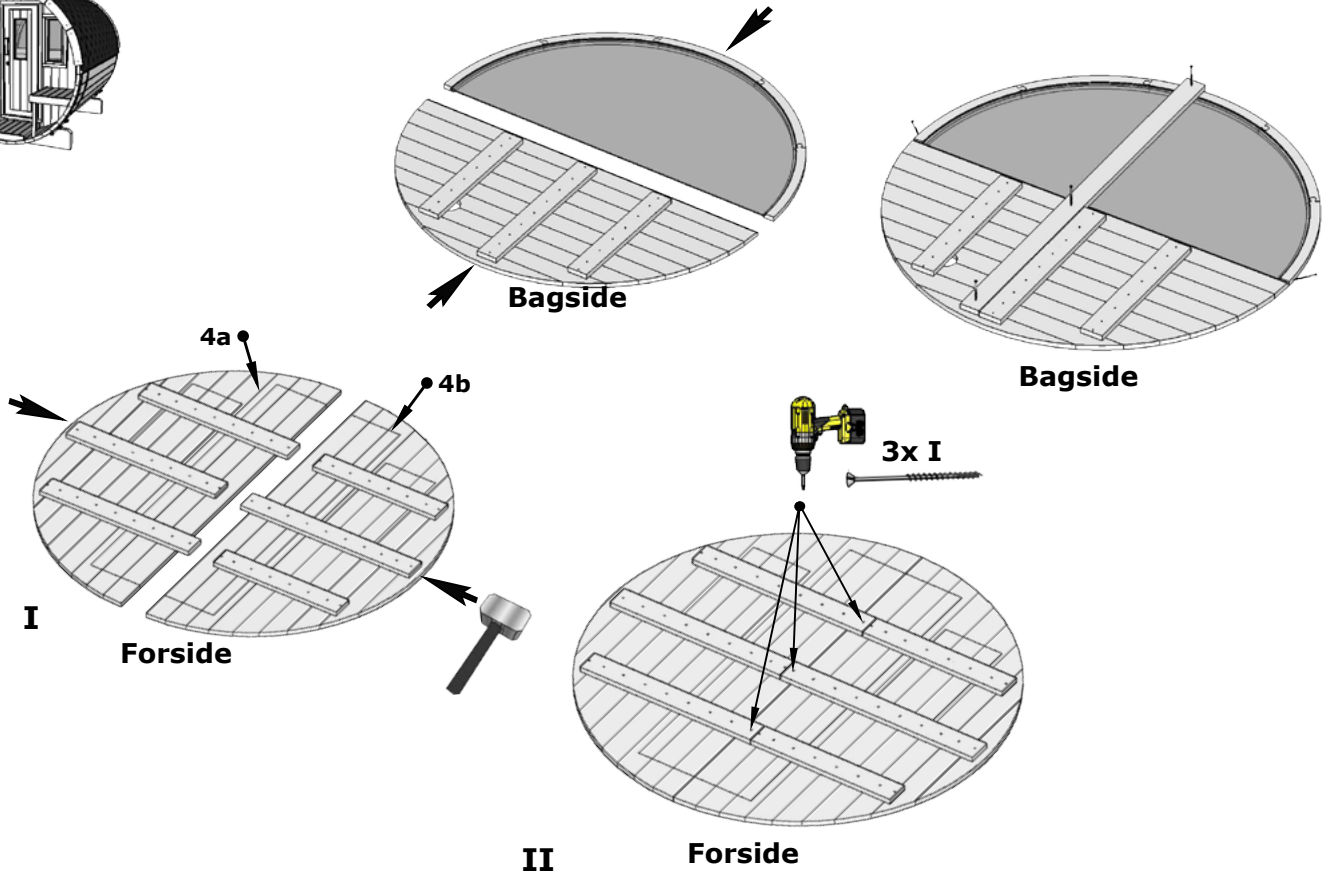


3.

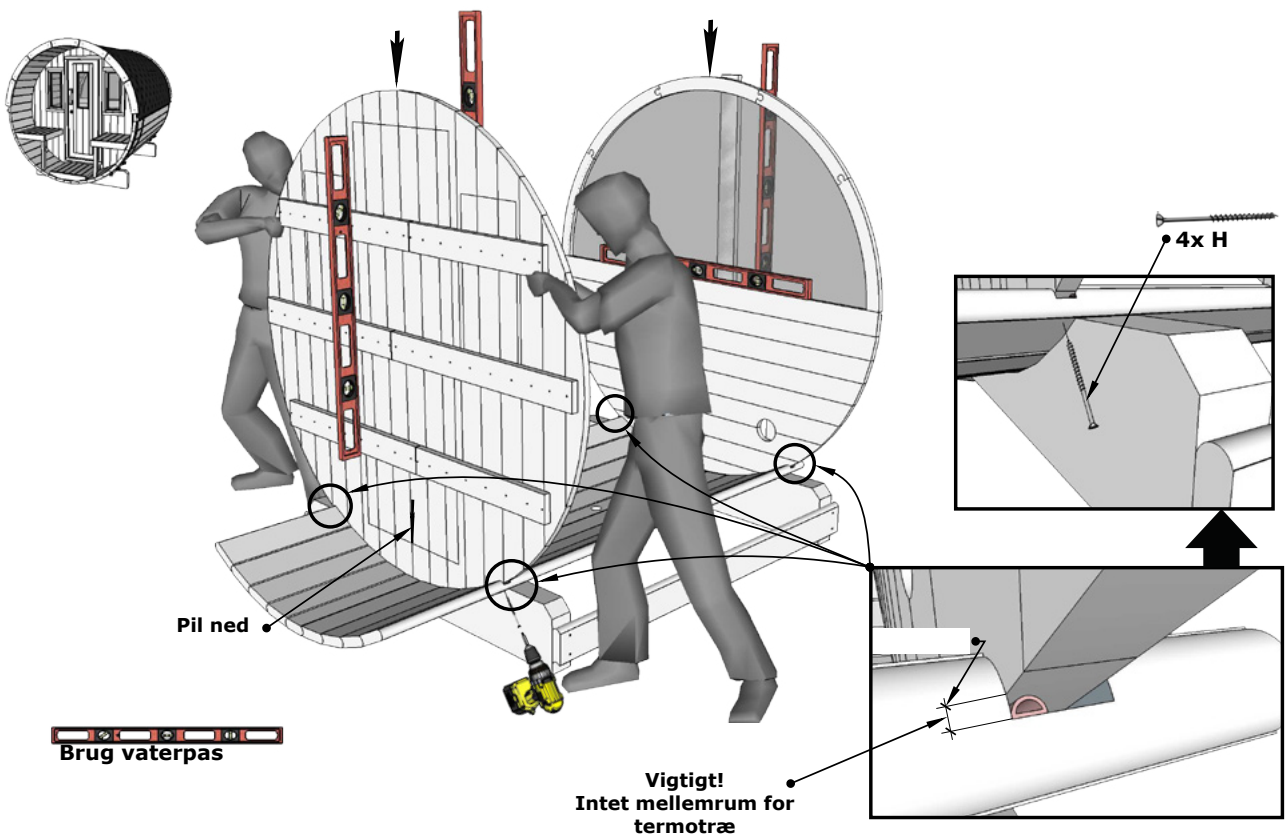


3a.

VIGTIGT! Se også side 24 for montering af bagvæggen



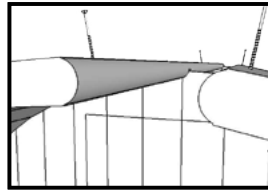
4.



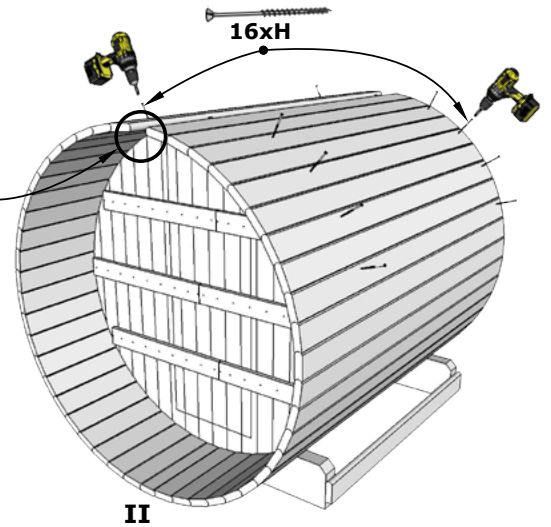
5.



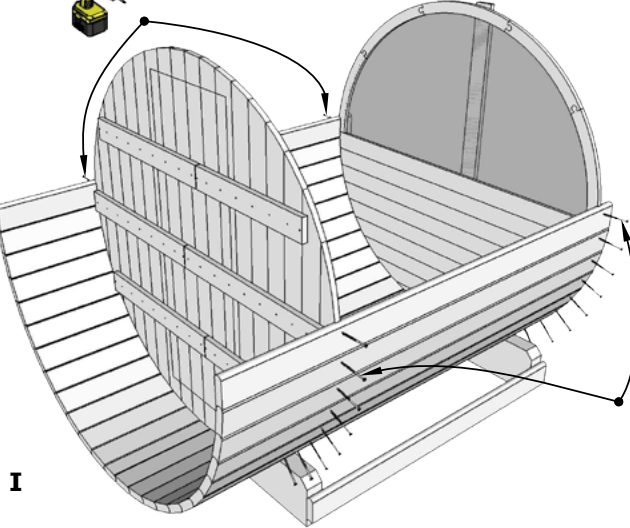
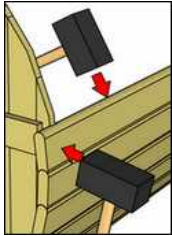
Se 6A



11x DEL 3b
10x DEL 3a

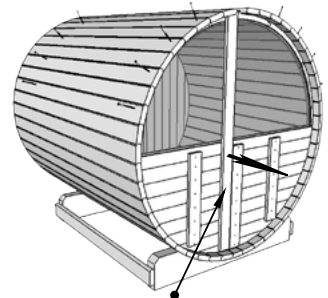


II



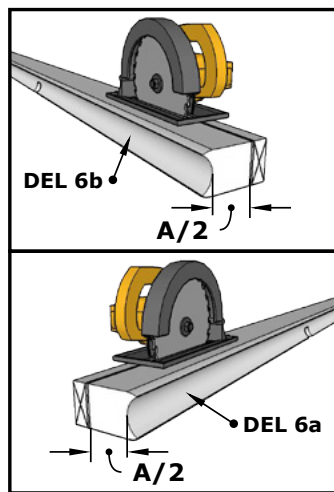
8x DEL 3a
8x DEL 3b

I

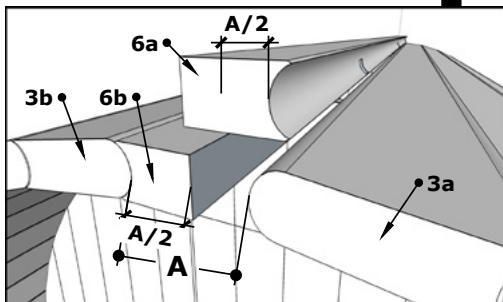
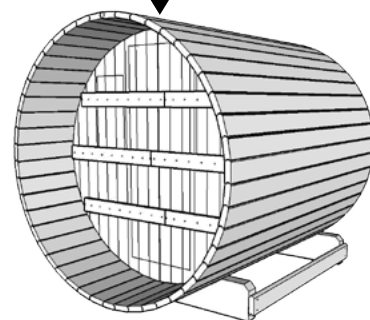
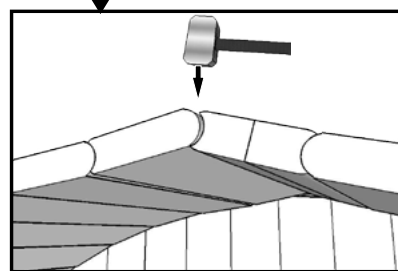
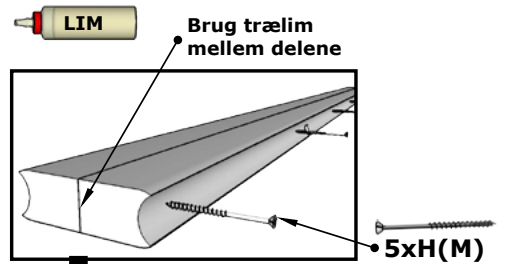


Fjern støtte før
sidst bræt.

6.

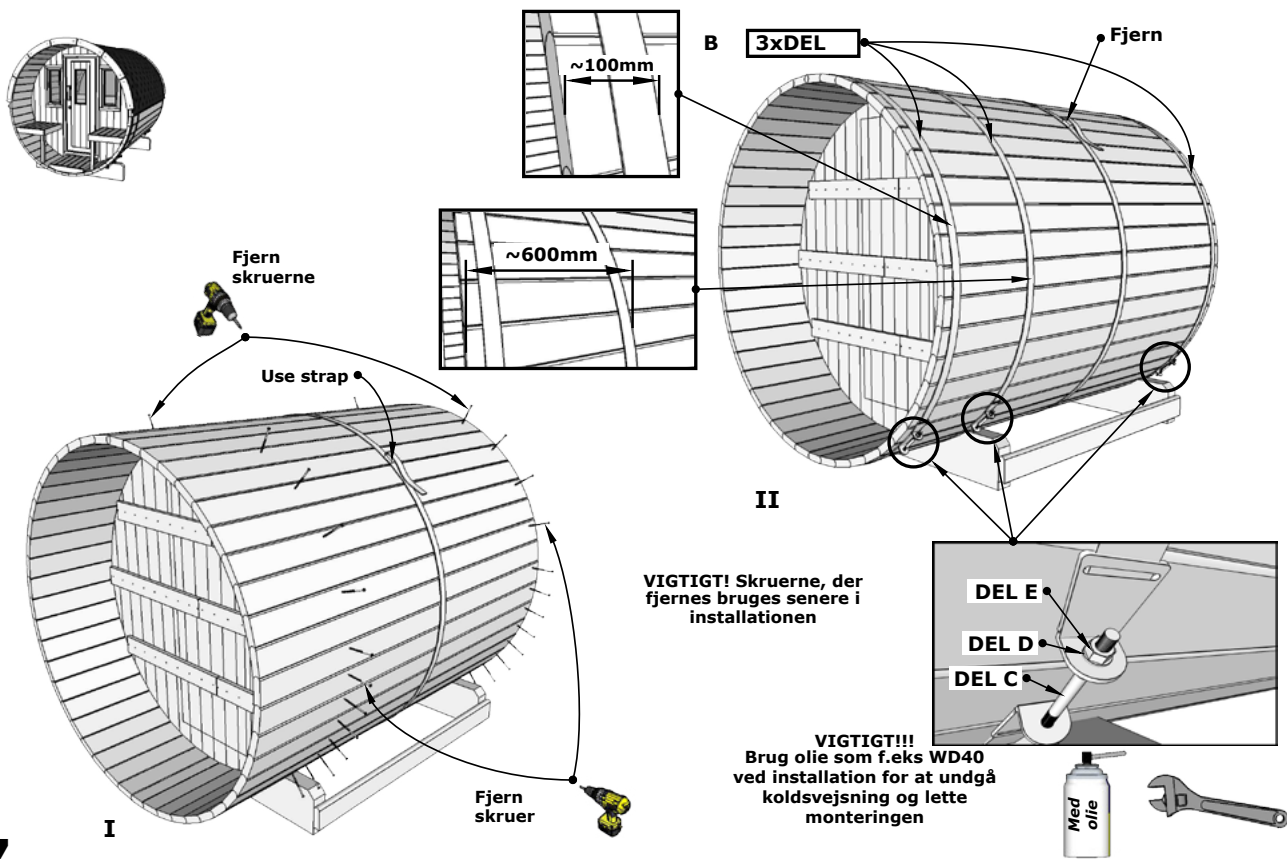


VIGTIGT!!!

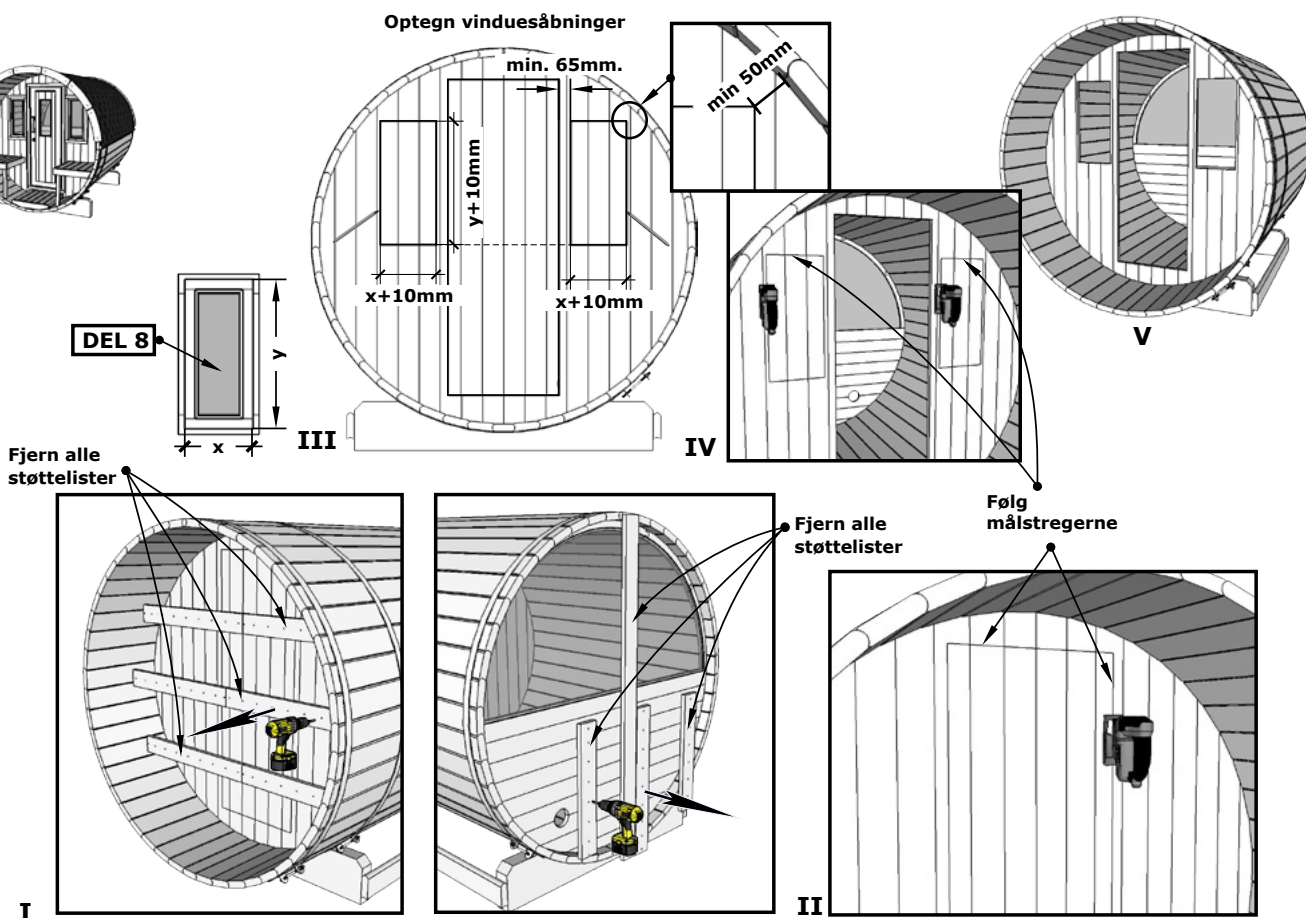


6a.

7.



8.





Brug vaterpas til
vinudesinstallation

4x DEL 8a
4 x DEL 8b

20x J

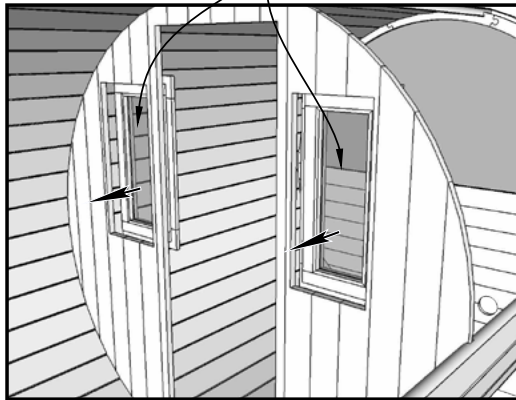


III



NB! Monter
vinduerne indefra

2x DEL 8



I

20x J

II

Sæt skruer
horizontalt i hvert
bræt

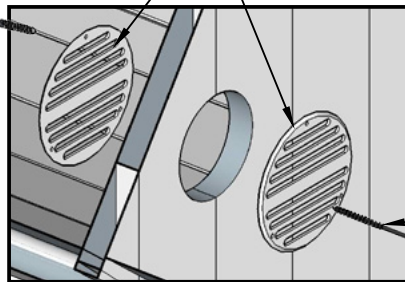


9.

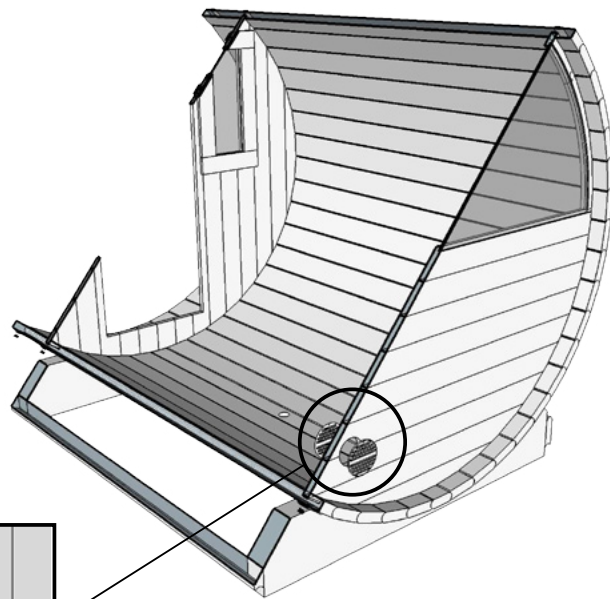


3x K

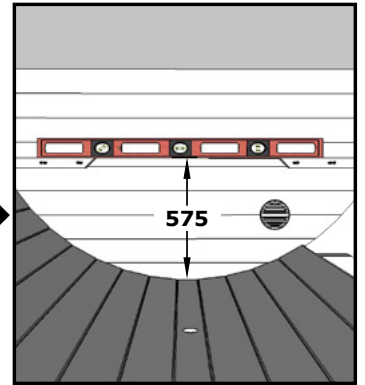
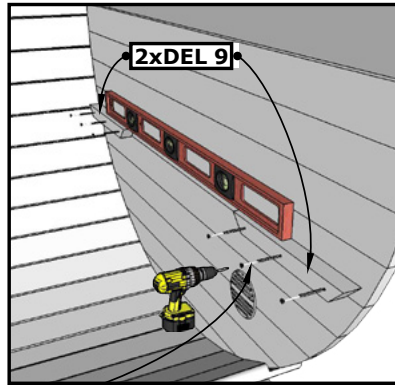
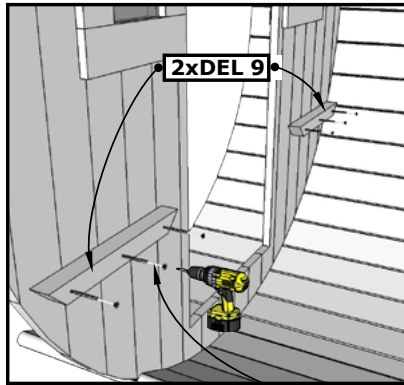
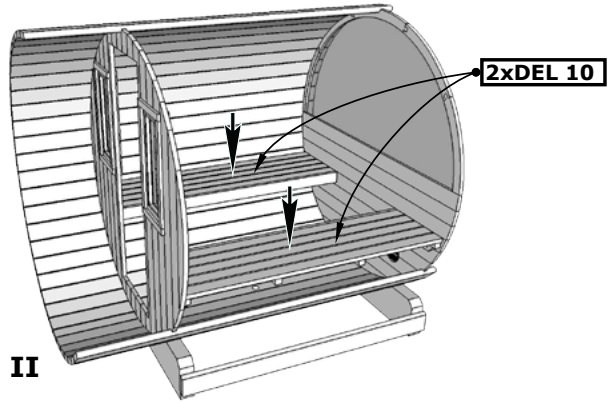
2xDEL F



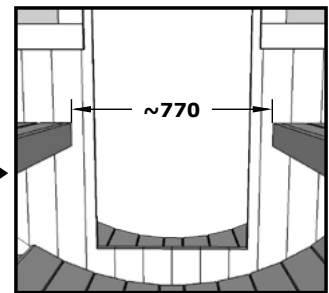
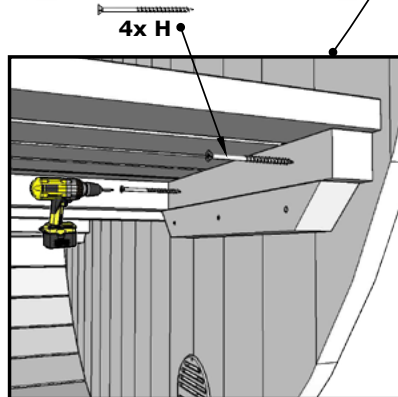
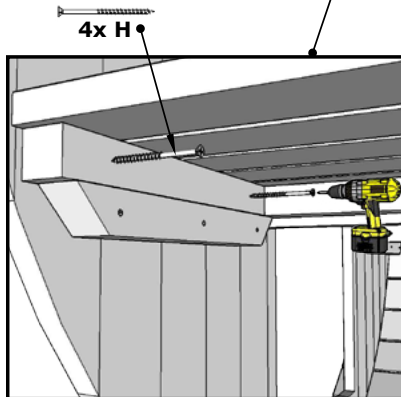
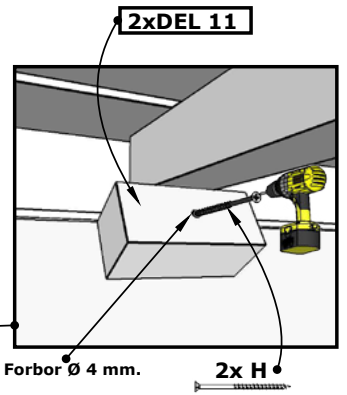
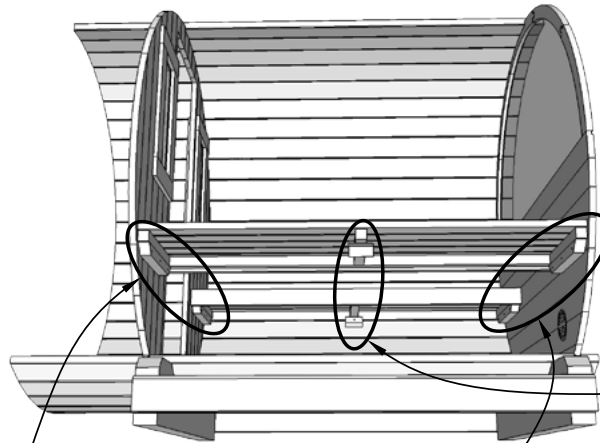
3x K



10.



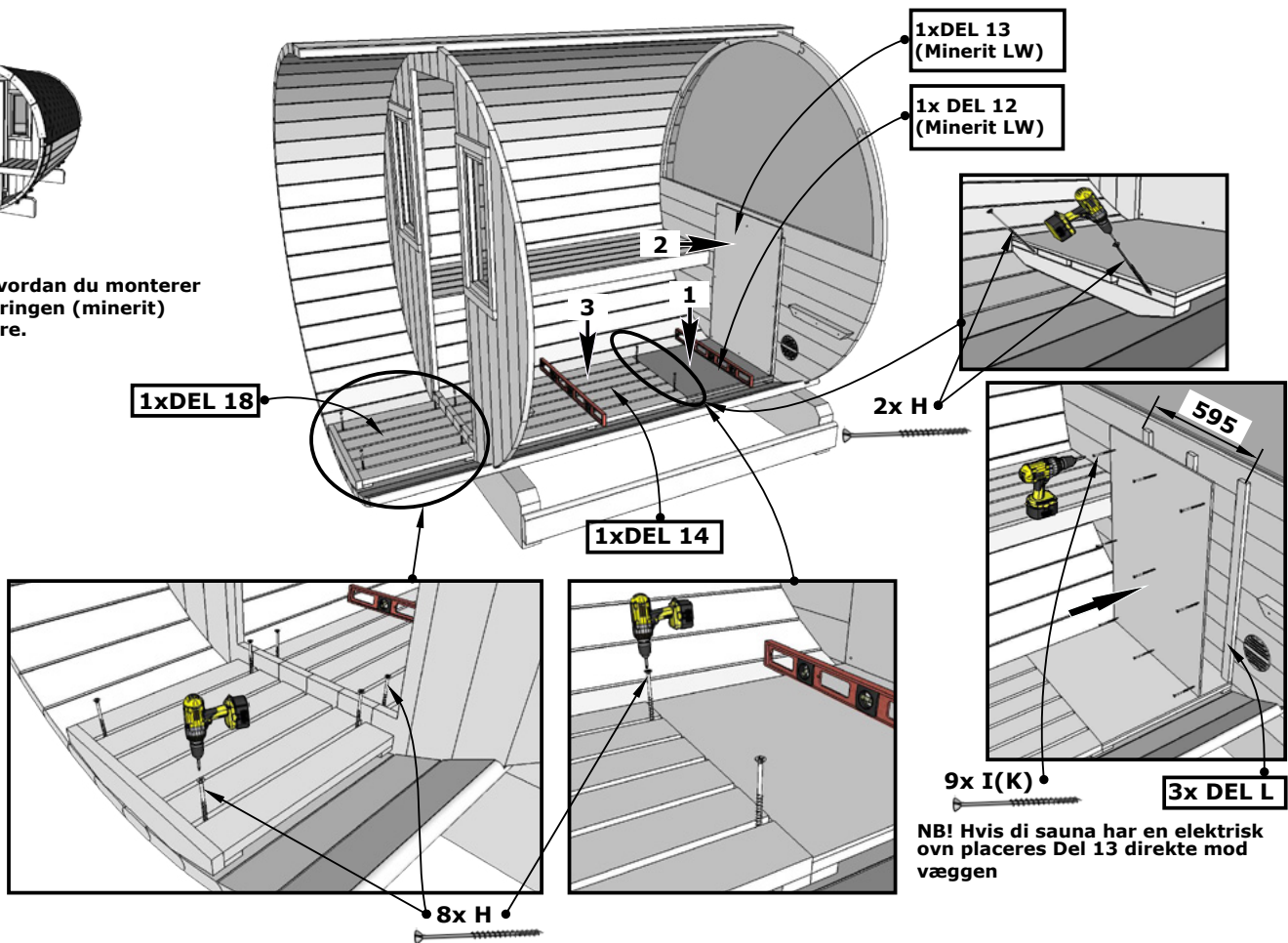
11.



12.

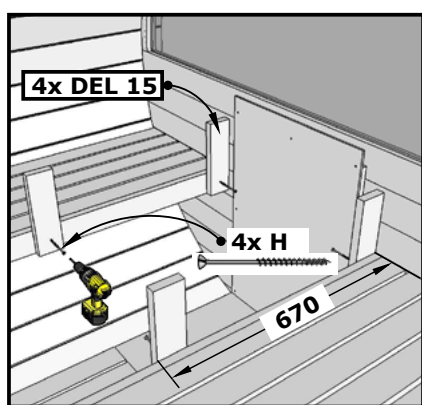


Se hvordan du monterer isoleringen (minerit) senere.

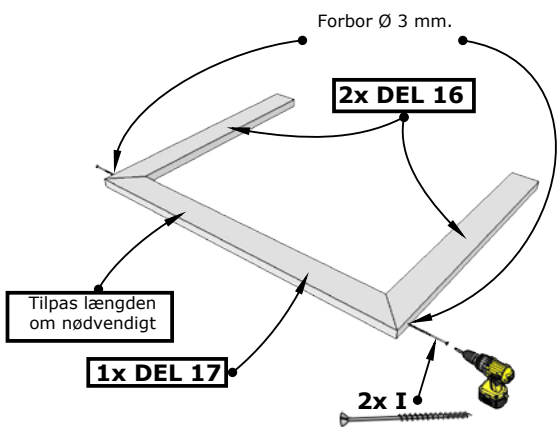


NB! Hvis di sauna har en elektrisk ovn placeres Del 13 direkte mod væggen

13.

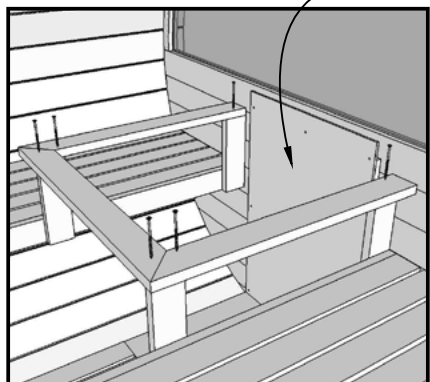


I

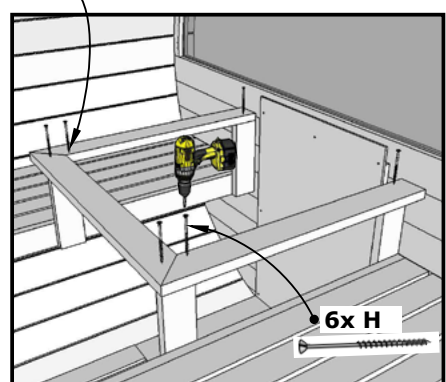


II

NB: Placer ovnen først



III

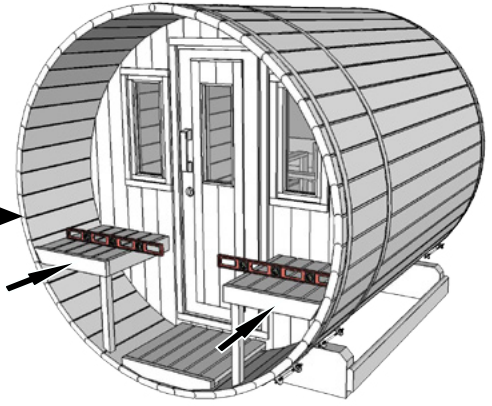
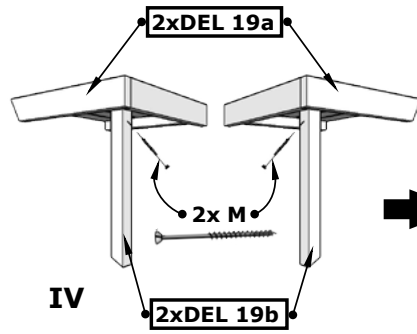


IV

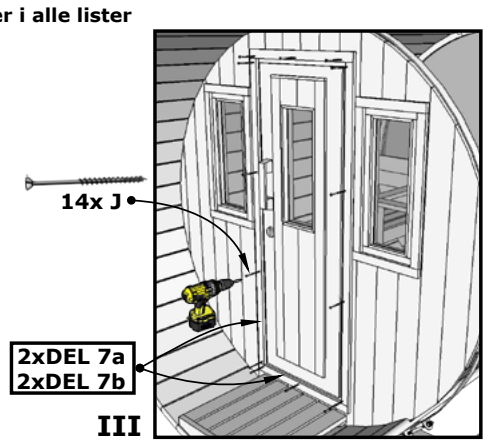
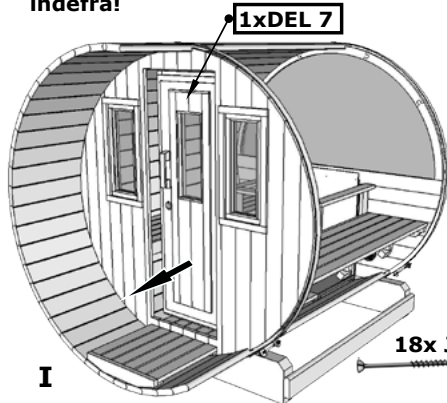
14.



Brug vaterpas til installation af døren.

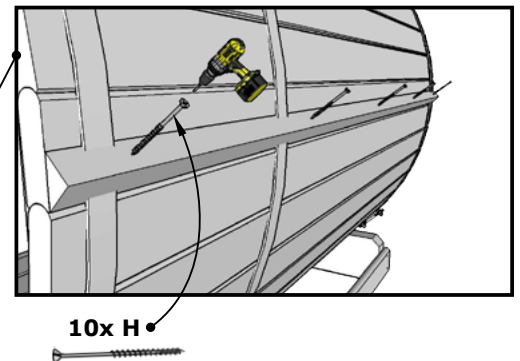
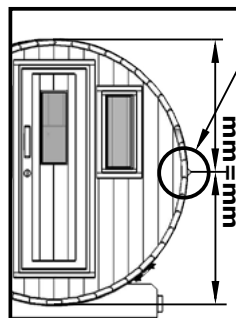
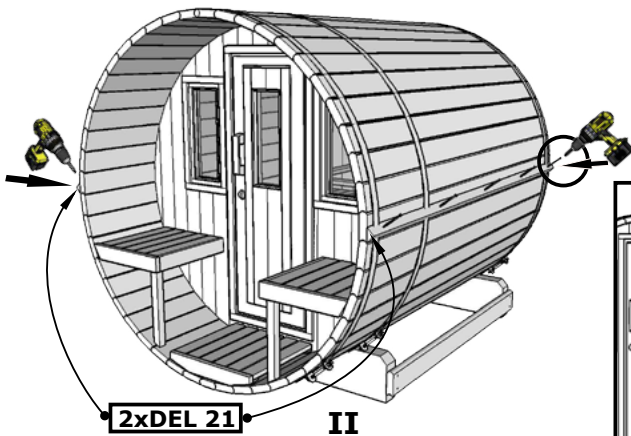
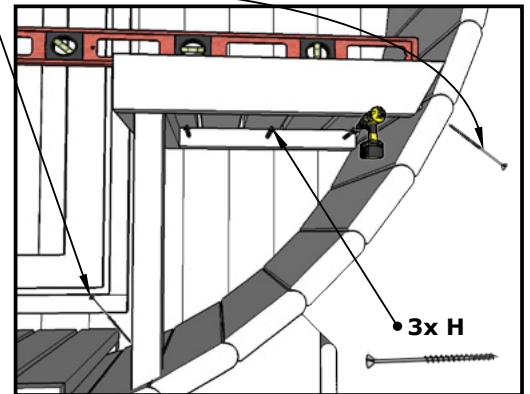
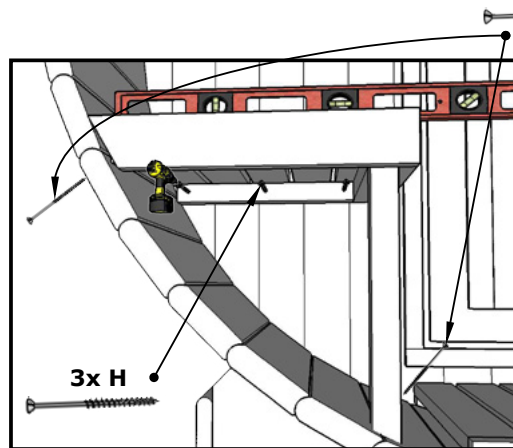


NB! Monter døren indefra!

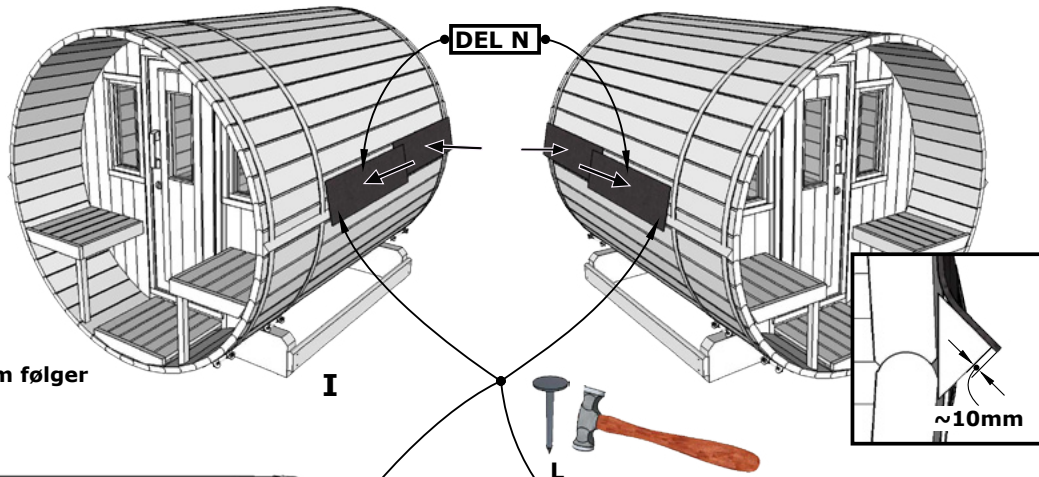


Sæt skruer i alle lister

15.

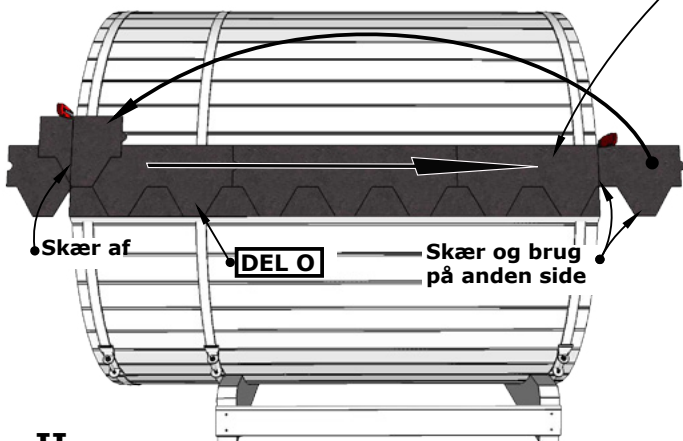


16.



Se også manualen, som følger med tagpapfliserne

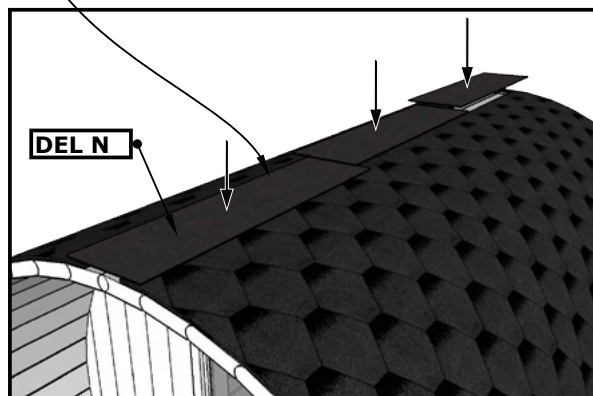
I



Skær af

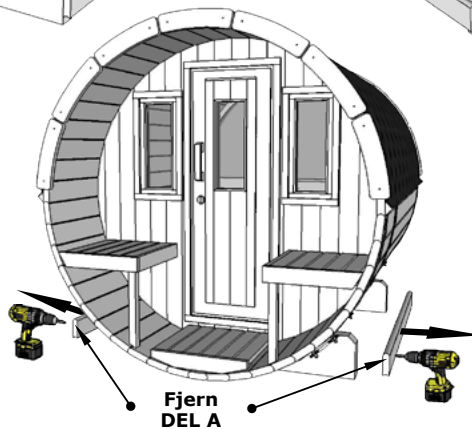
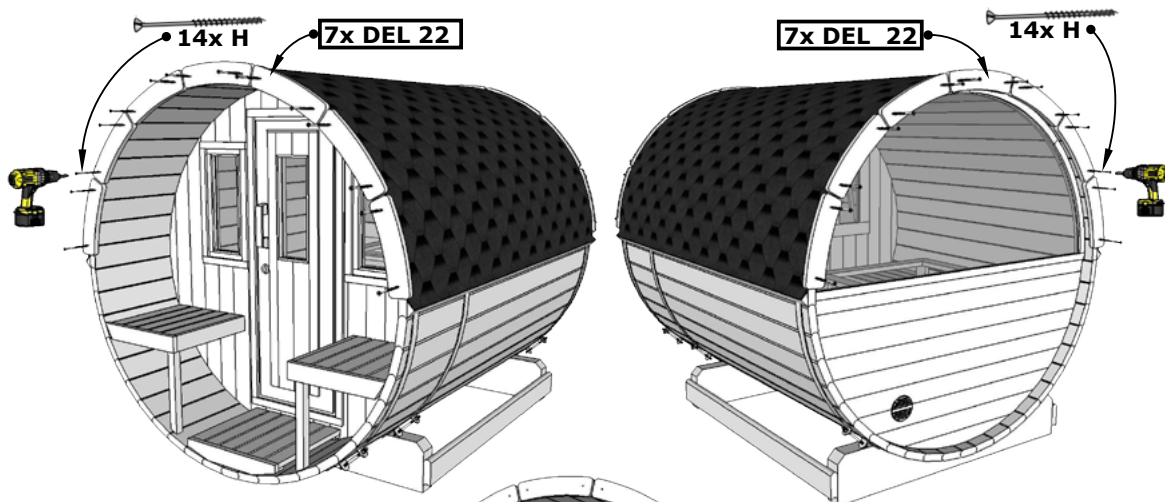
DEL O

Skær og brug på anden side



17

II

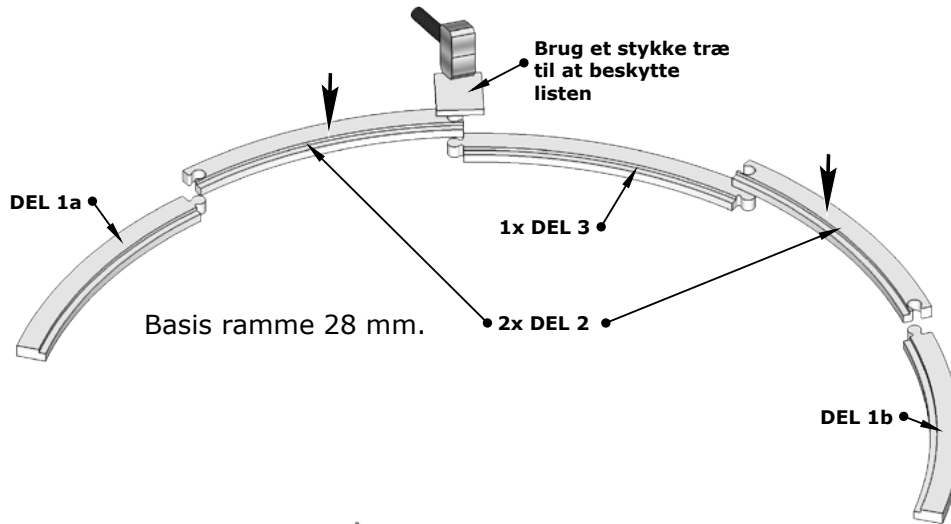
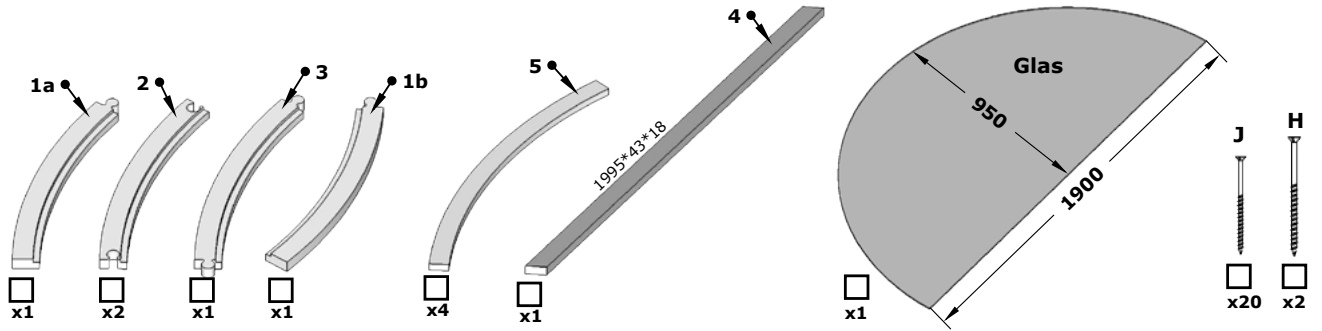


Fjern DEL A

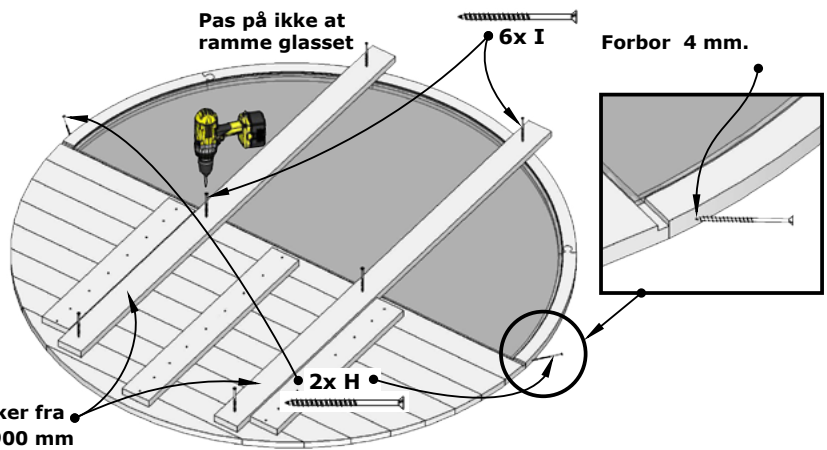
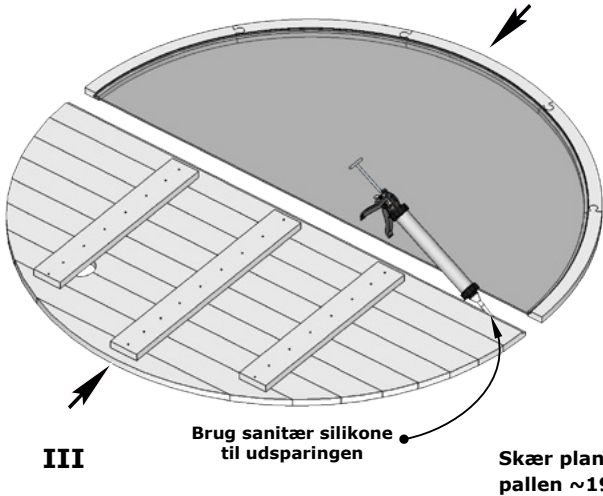
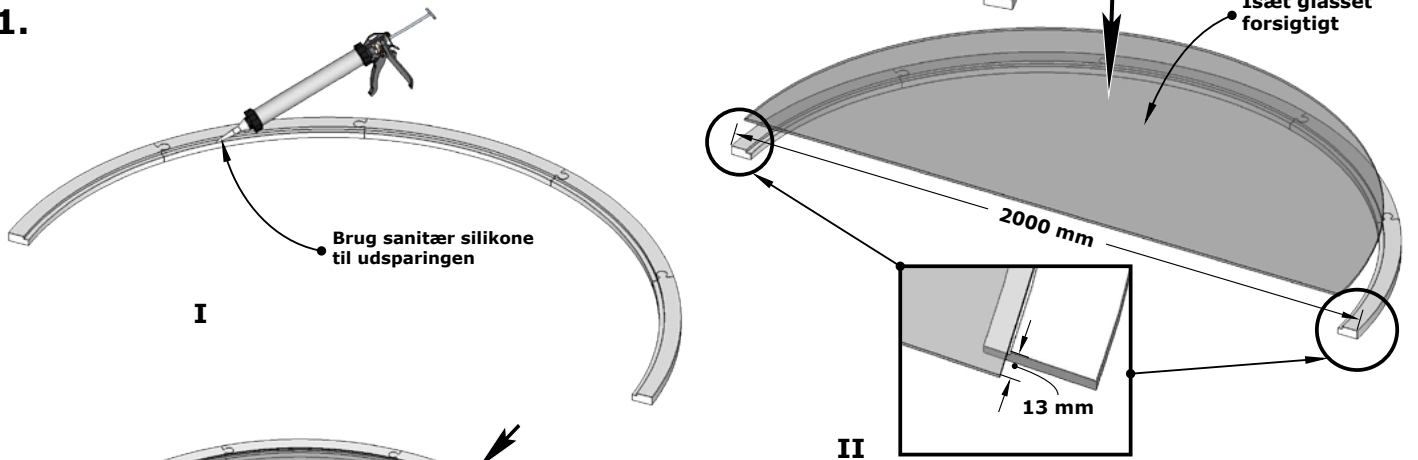
18.

Montering af halvmåneglas

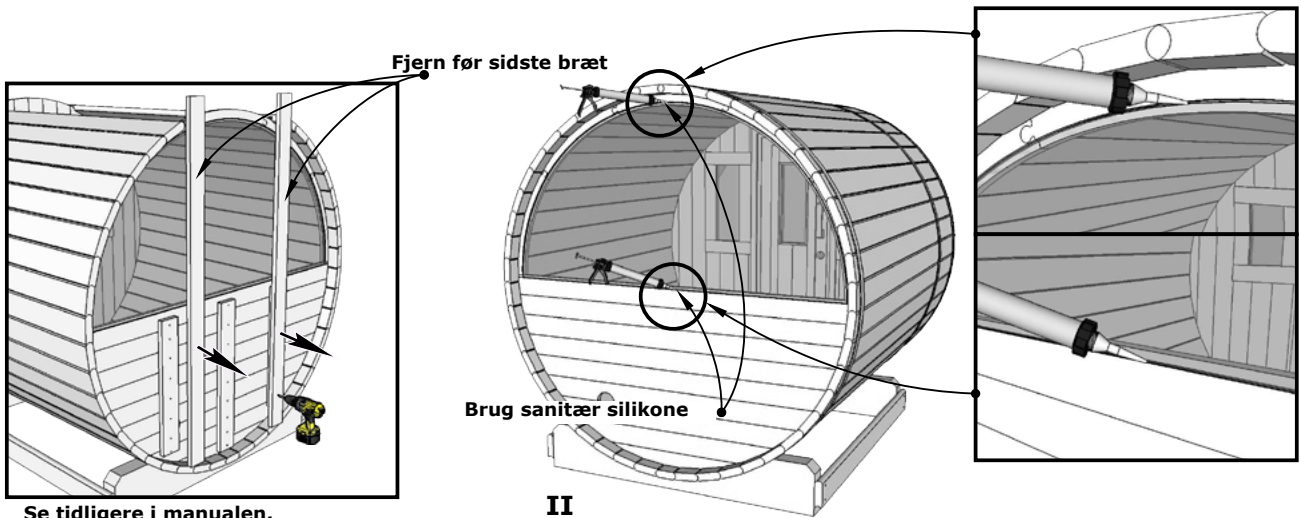
(Væggens tykkelse 28 mm.)



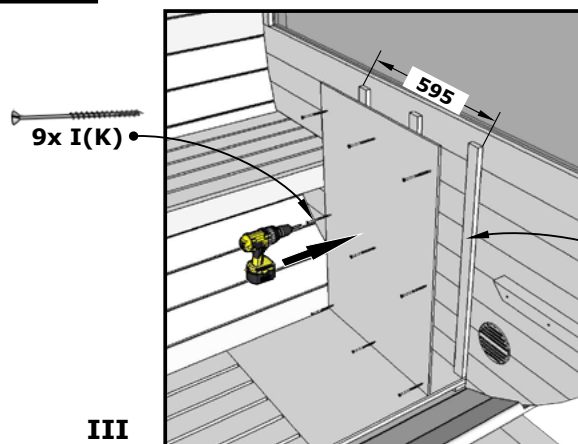
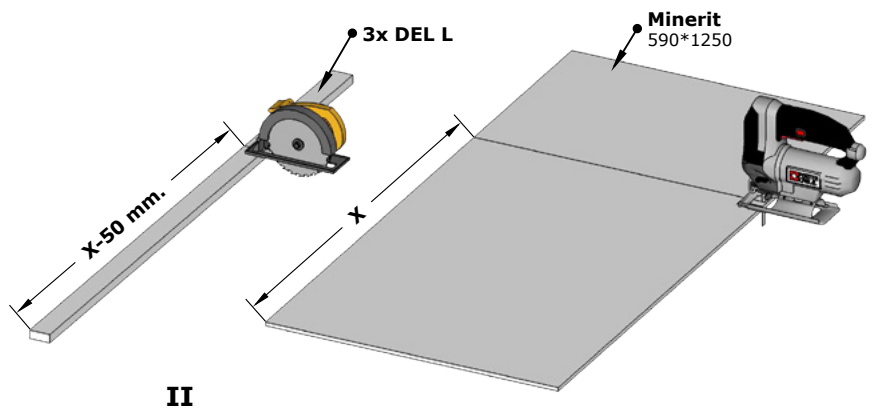
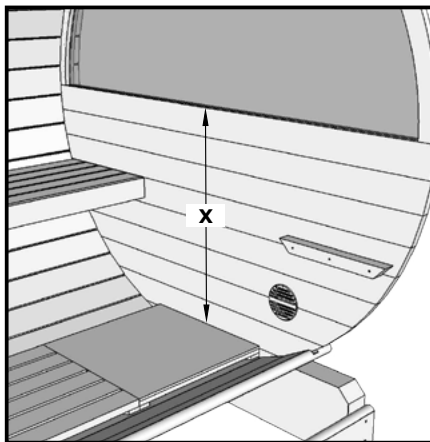
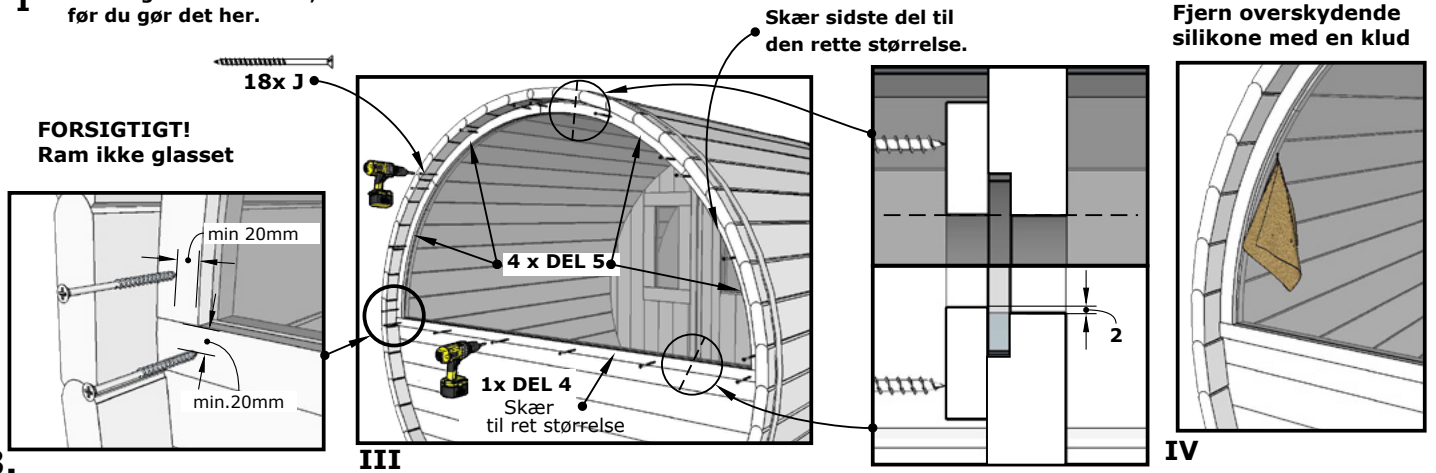
1.



2.



I Se tidligere i manualen, før du gør det her.



NB! Hvis du bruger en elektrisk ovn monteres isoleringpladen direkte på væggen uden DEL L. Brug skruerne K.

4.

Kontakt

SPA Kompagniet
Sigma 8, Søften
8382 Hinnerup
Danmark

Copyright © 2021 SPA Kompagniet ApS
All rights reserved.

*

Informationen i denne brugsvejledning kan ændres uden varsel. SPA Kompagniet afgiver ingen garantiforpligtelser, hvad angår indholdet heri, og frasiger sig udtrykkeligt enhver underforstået garantiforpligtelse for god handelsvare eller egnethed til et specielt formål. Desuden forbeholder SPA Kompagniet sig retten til at revidere denne vejledning og foretage ændringer, uden at være forpligtiget til at meddele sådanne revideringer eller ændringer til andre personer.