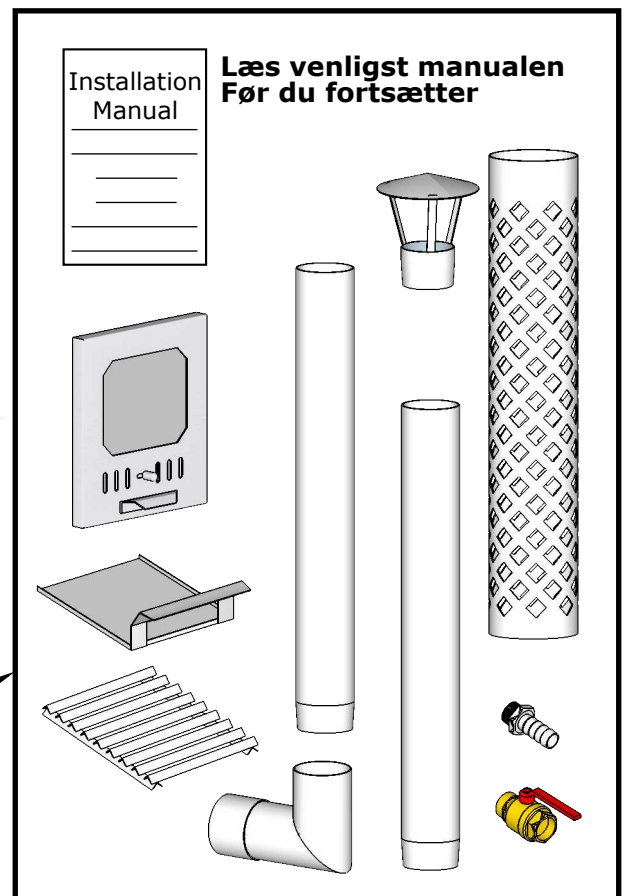
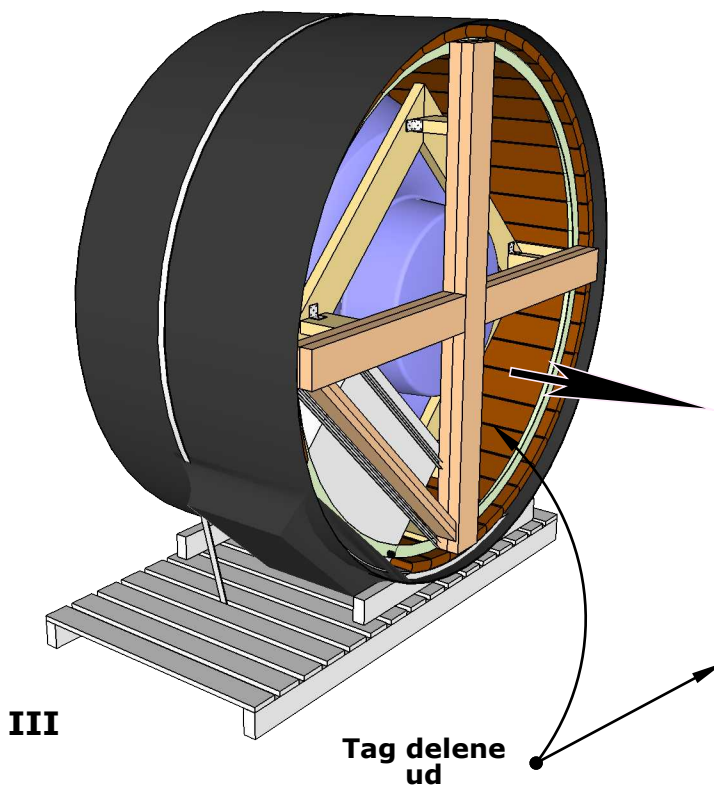
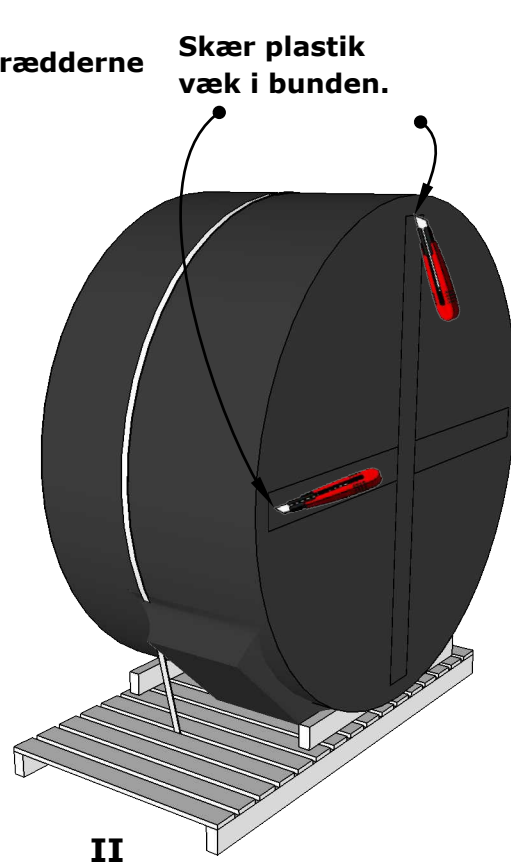
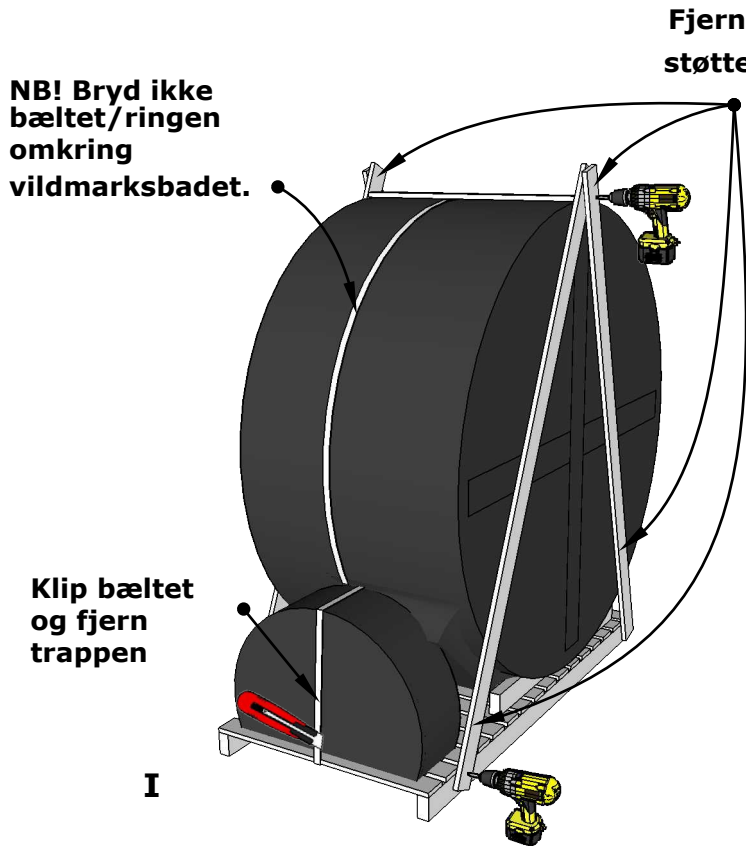


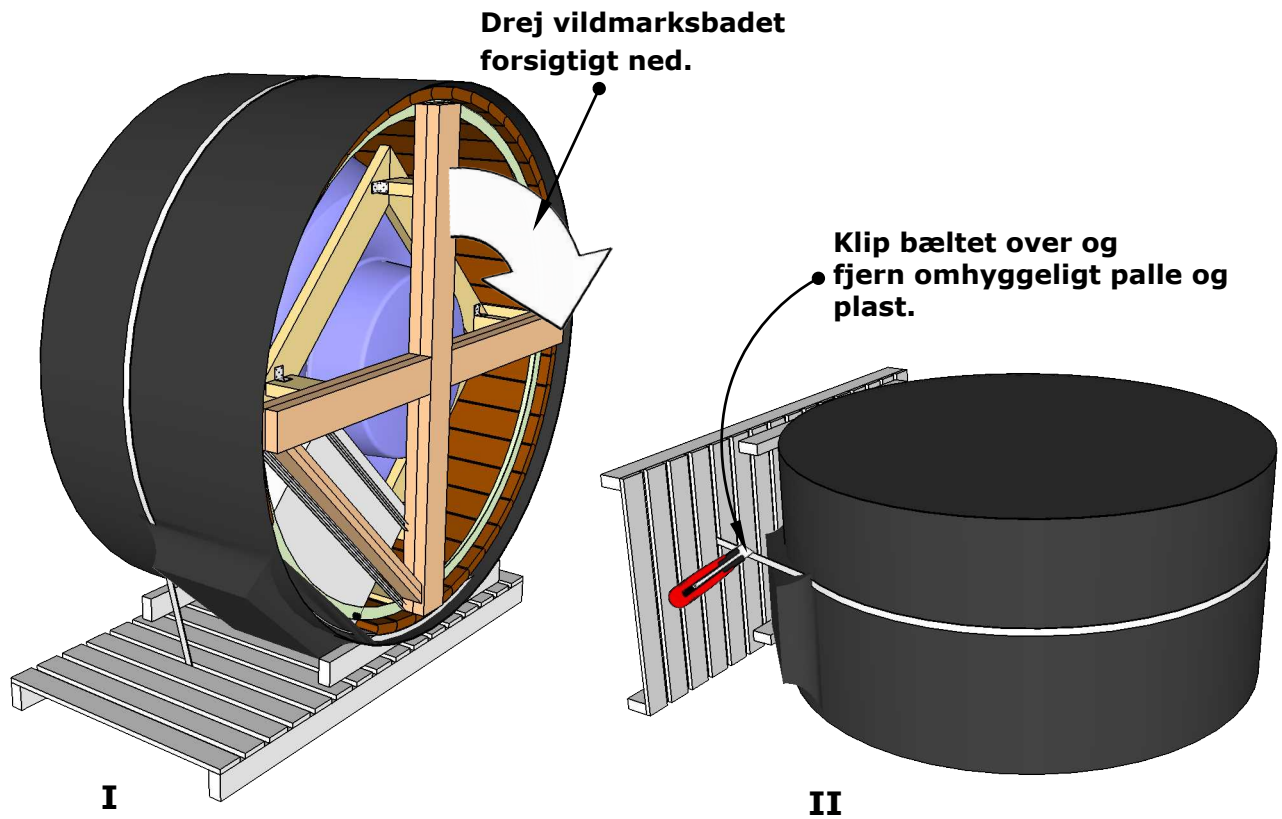
Nordlys vildmarksbad



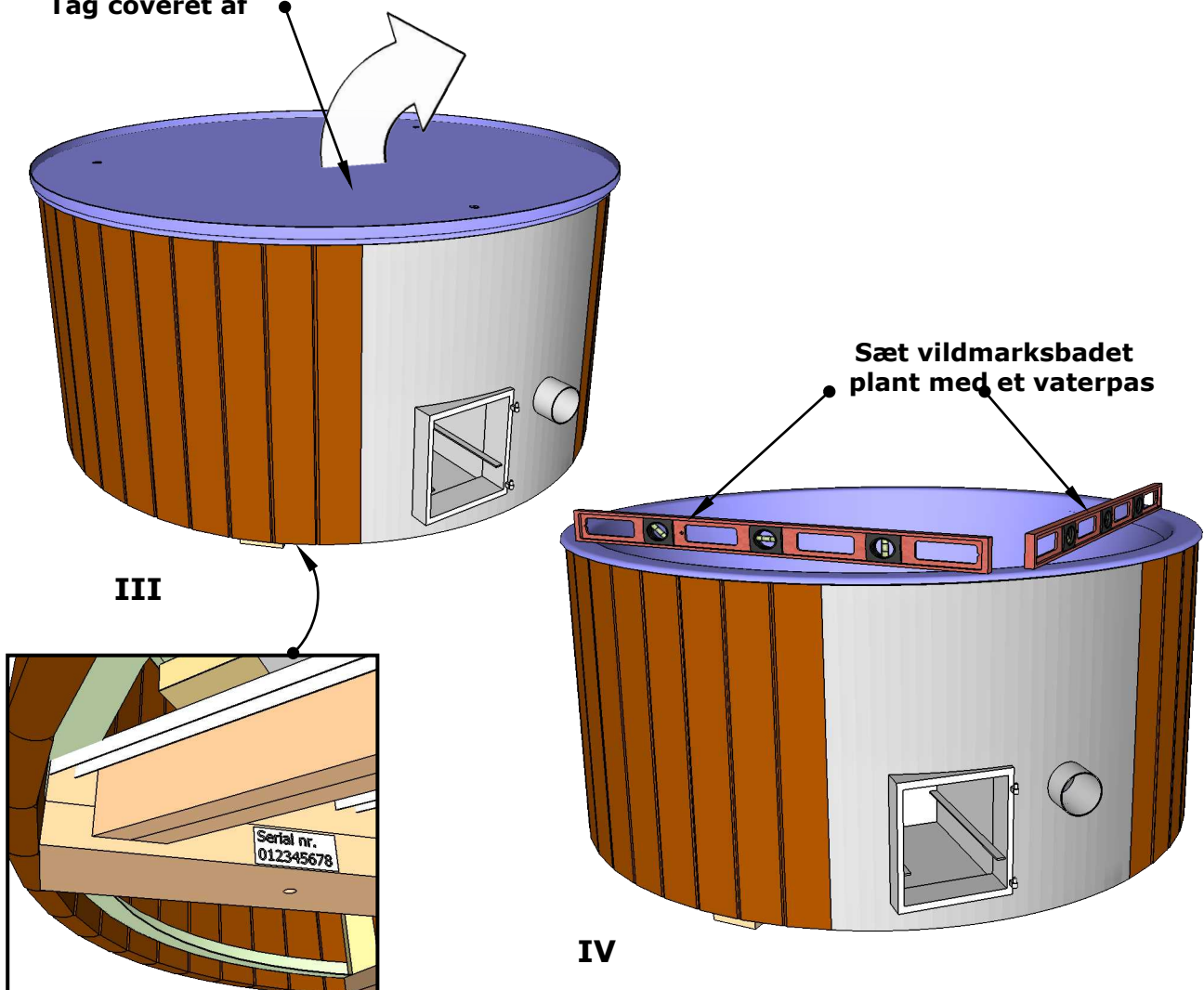
1.

HUSK! Tøm ovnen for vand inden frostvejr!

Nordlys Vildmarksbad installation.

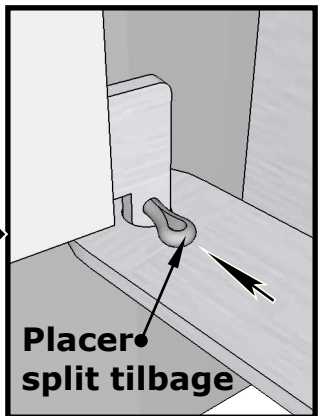
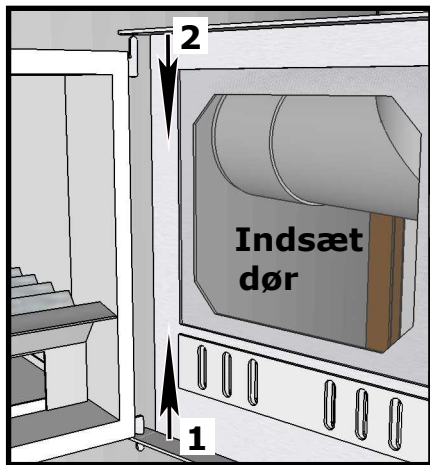
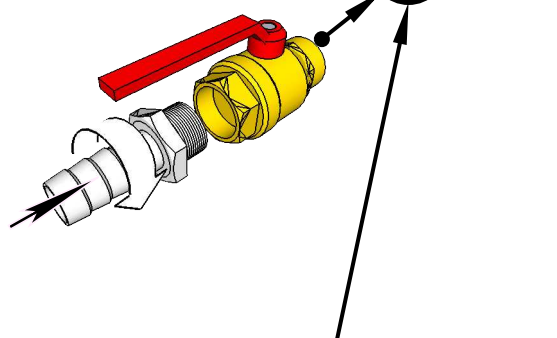
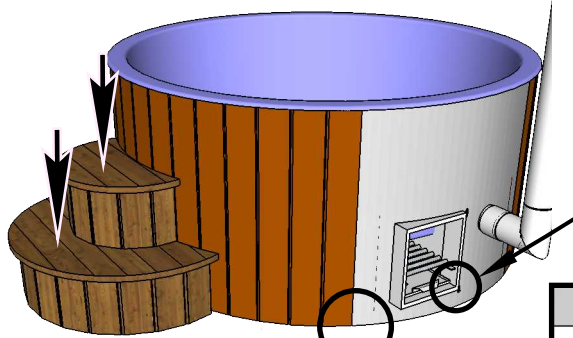
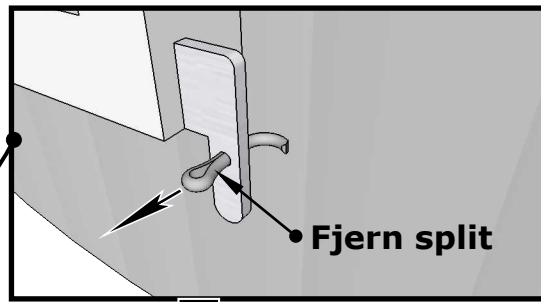
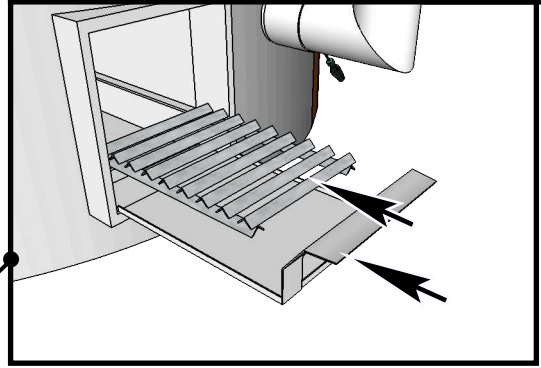
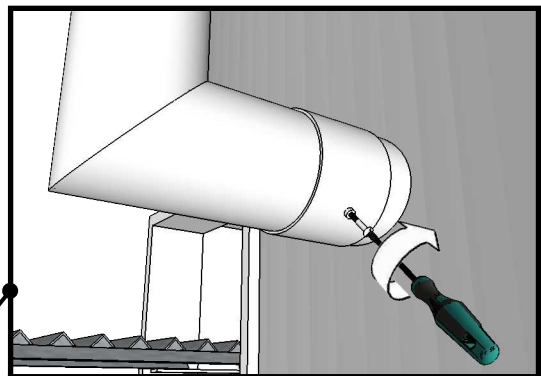
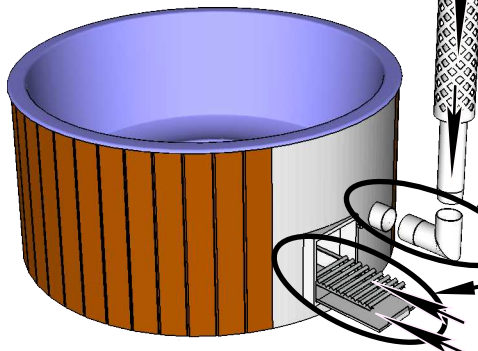


Tag coveret af

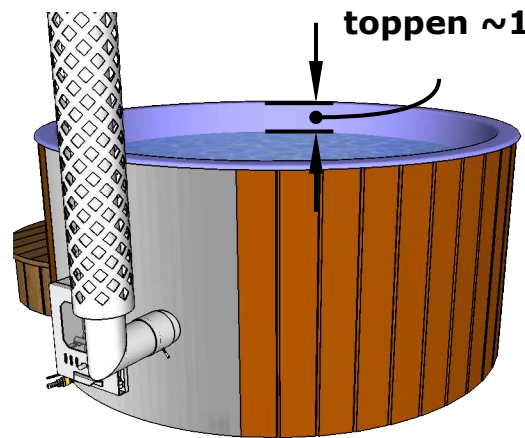


Nordlys vildmarksbad installation.

Brug vaterpas.



Vandniveau fra toppen ~150 mm



Nordlys vildmarksbad vedligeholdelse.

Dyserne i karret er af rustfri stål.
Der kan dog forekomme overfladerust pga. kemien i vandet.
Tør af med det samme. Brug eventuelt lidt fint ståluld.
Venter du for længe med at tørre af, kan rusten efterlade mørke pletter.

