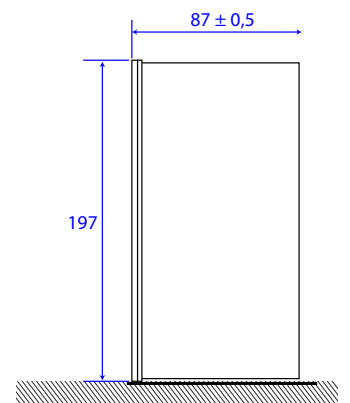
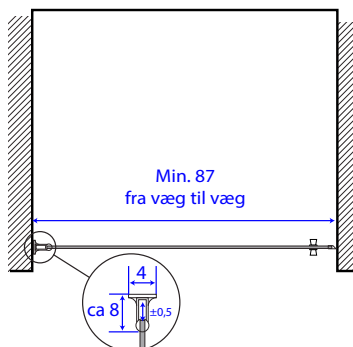
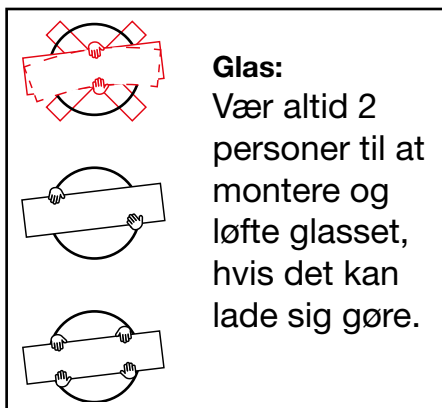


Bruseafskærmning W08CE V og W06FE V



Alle mål med forbehold for ændringer.
Mål på varen før du borer.

Hvis man er alene, skal der løftes på tværs af glaspladen, og ikke lige over på midten, da glasset er tungt og herved vil have tyngde i begge ender og kan derfor gå i stykker.

Vigtigt:

Bundbeslaget på glassdøren SKAL hvile på gulvet for at opretholde garantien.

Opsætning af aluminiumlisten

- Monter den lange aluminium u-lister lodret på væggen i henhold til tegningens mål.
- Husk dog altid at **kontrolmåle** på produktet, da der kan være variationer i produktionen af produktet.
- Vend justeringshullerne indad i bruseafsnittet.
- NB! Den glatte side af glasset skal vende ind mod brusekabinen. Pilen på glasset skal vise opad.
- Brug vaterpas for at få aluminiumlisterne i lod. Vær opmærksom på hvad din væggen er lavet af (mur/gips/træ).
- Det kan være du skal bruge andre rawplugs og skruer end dem, der er leveret med produktet.

Montering af glassdør:

- Medbring – 2 stk. kiler, skruerne til montering, pynte rosetter samt værktøj - med ind i bruseafsnittet (altså indvendigt).
- Nu skubbes glassdøren i aluminiumprofilen på væggen og fastgøres med den midterste skrue (Husk den sorte omløberrosette).

Justering af glas:

- For at justere døren parallel i det lodrette plan, kan et godt tip være, at bruge et par kiler under glassdørene indtil glassdørene er justeret.
- Husk at bundbeslaget på glassdøren ikke må løfte sig i denne proces: bundbeslaget skal stå på gulvet.
- Herefter monteres den øverste skrue med den (sorte) omløberrosetten i toppen og bunden glassdøren.

Afslutning:

- Fjern kilerne forsigtigt.
- Monter eventuelt magnetlisterne på glassdøren. Monter de sølvfarvede propper over omløberrosetterne.
- Monter håndtagene samt svaberlisterne i bunden af døren.

Vedligeholdelse:

Knirkelyde fjernes med "armaturfedt / hanefedt". Der skal smøres med et år - to års mellemrum.

- Dørens topbeslag skrues af (stjerneskruen øverst) og døren løftes / tages af (lægges på en seng).
- Alle bevægelige dele i top og bund beslag smøres,
- Herefter samles glassafskærmningen igen.