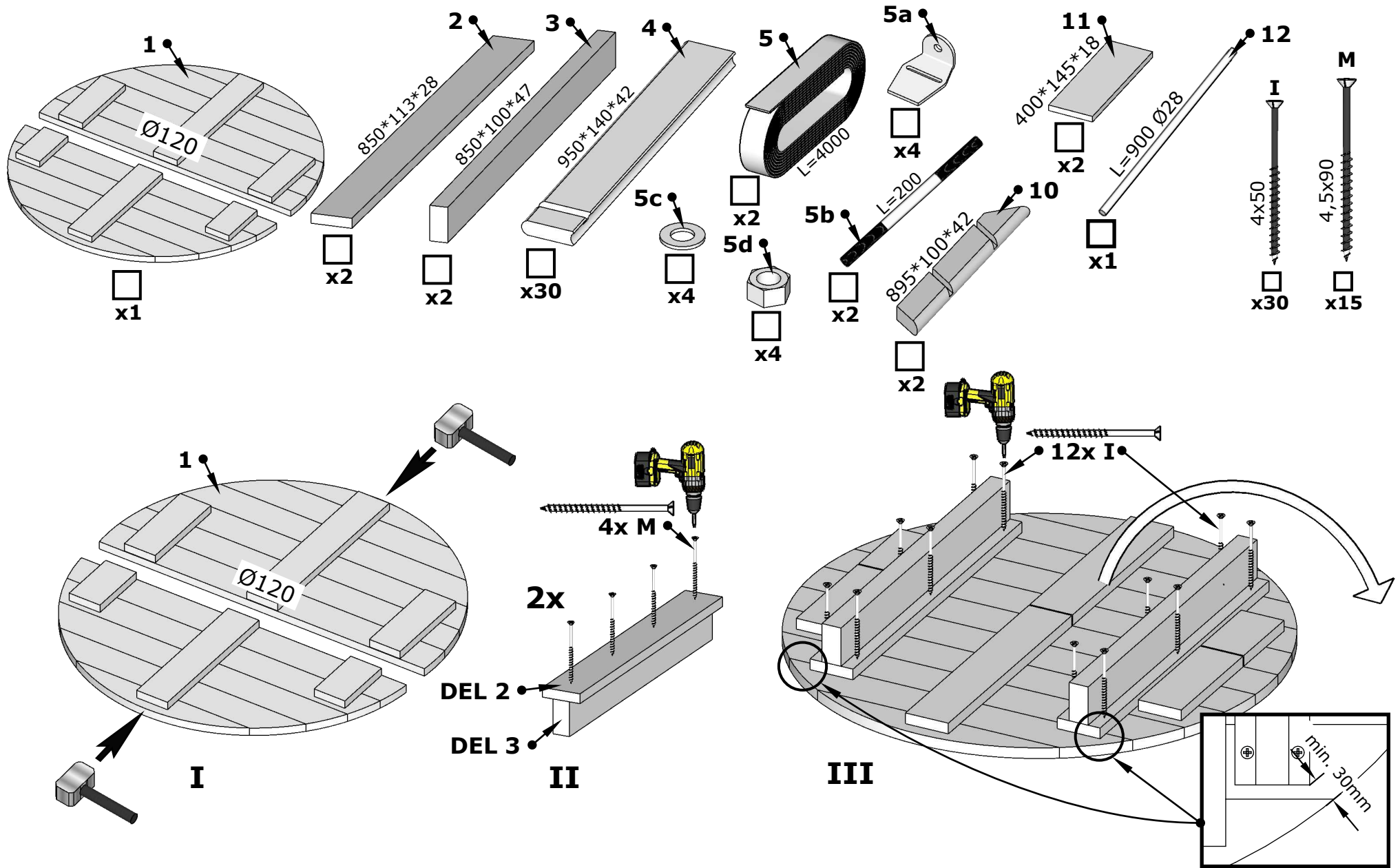


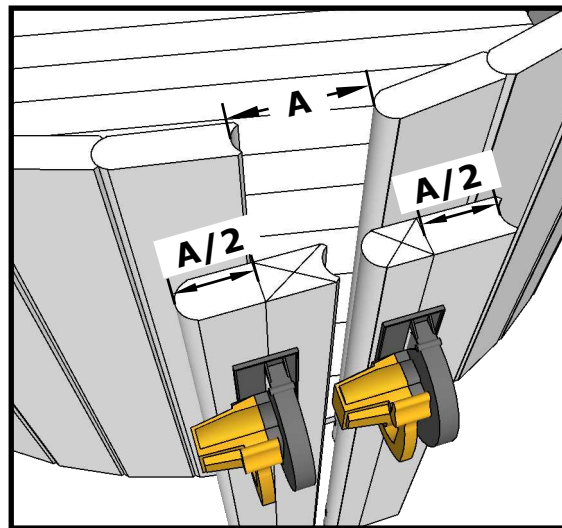
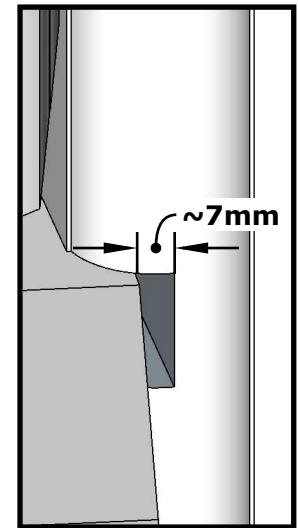
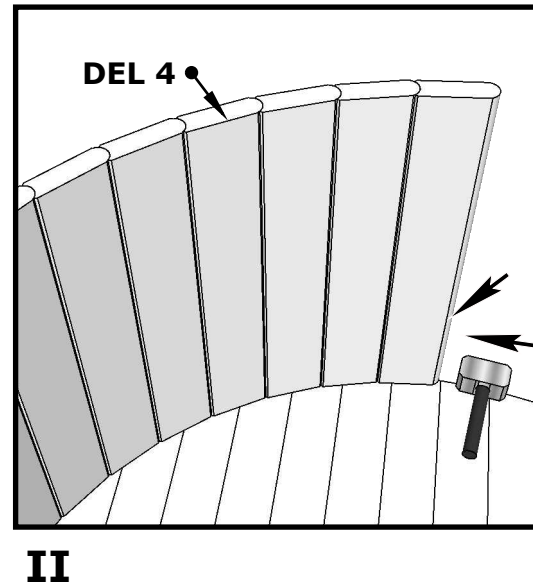
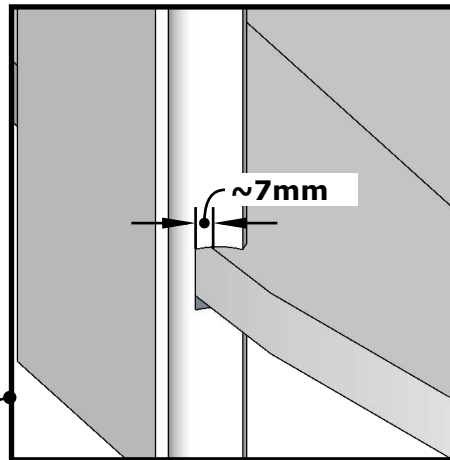
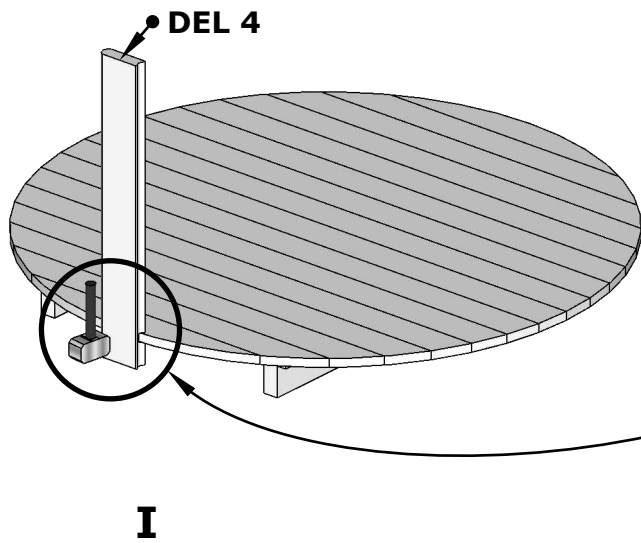
Viking koldvandskar

Indhold:



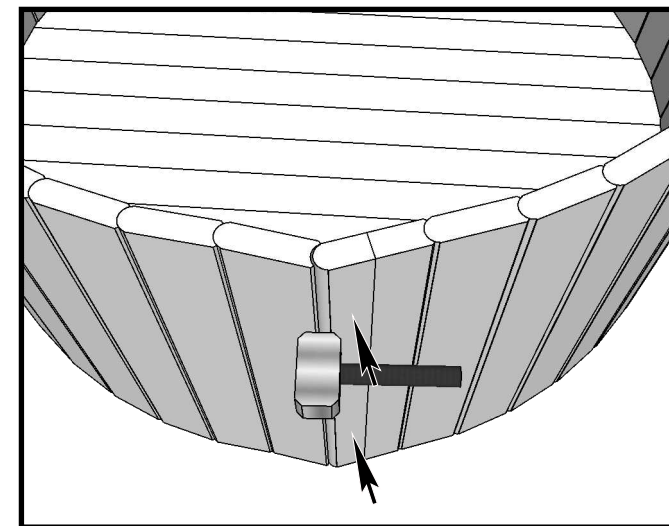
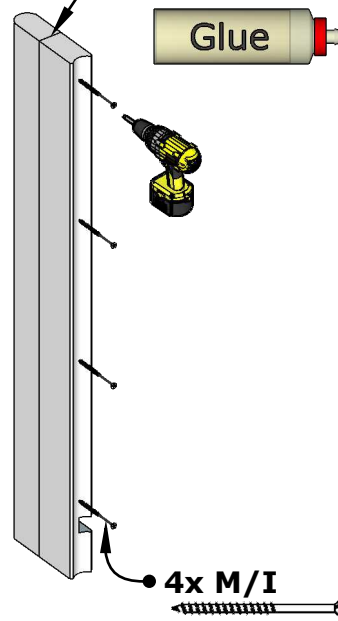
1.

Viking koldvandskar

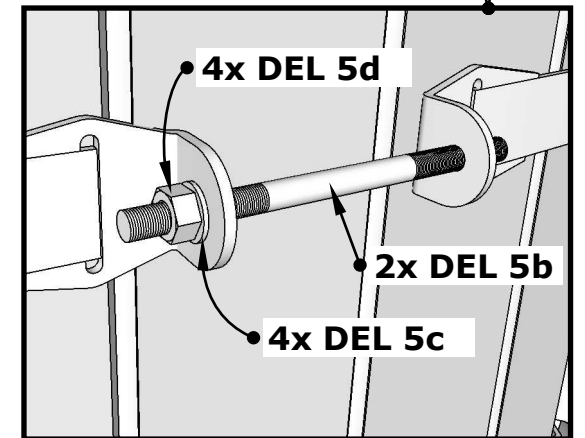
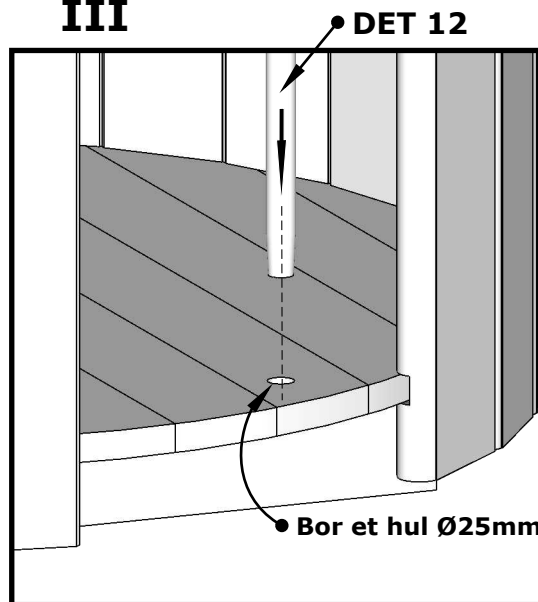
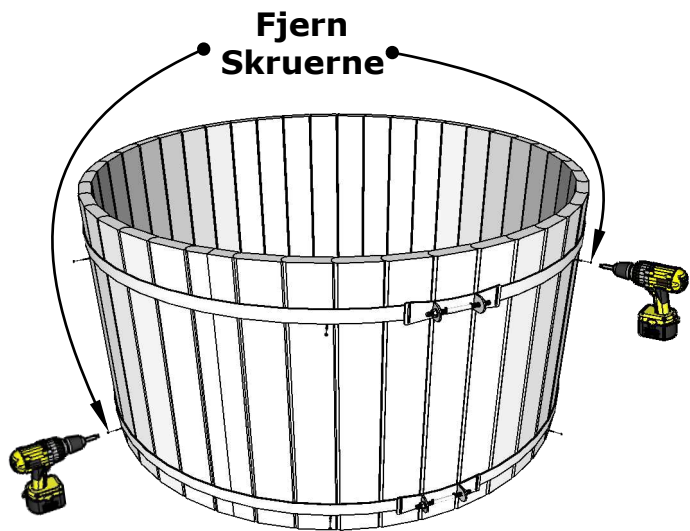
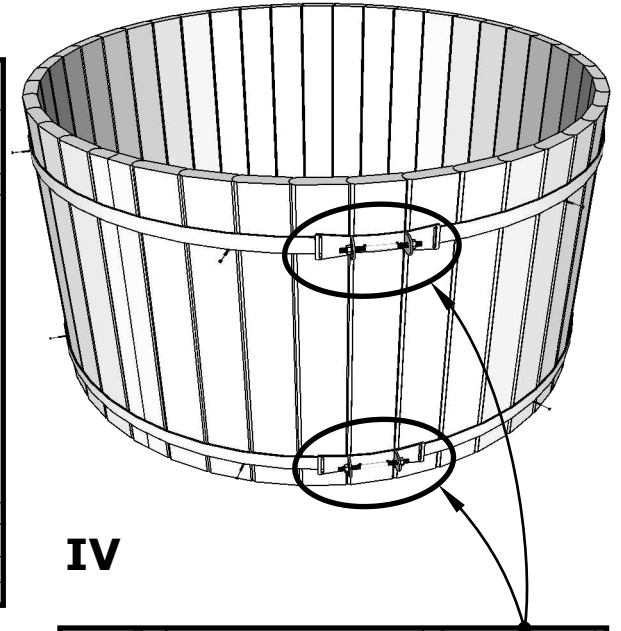
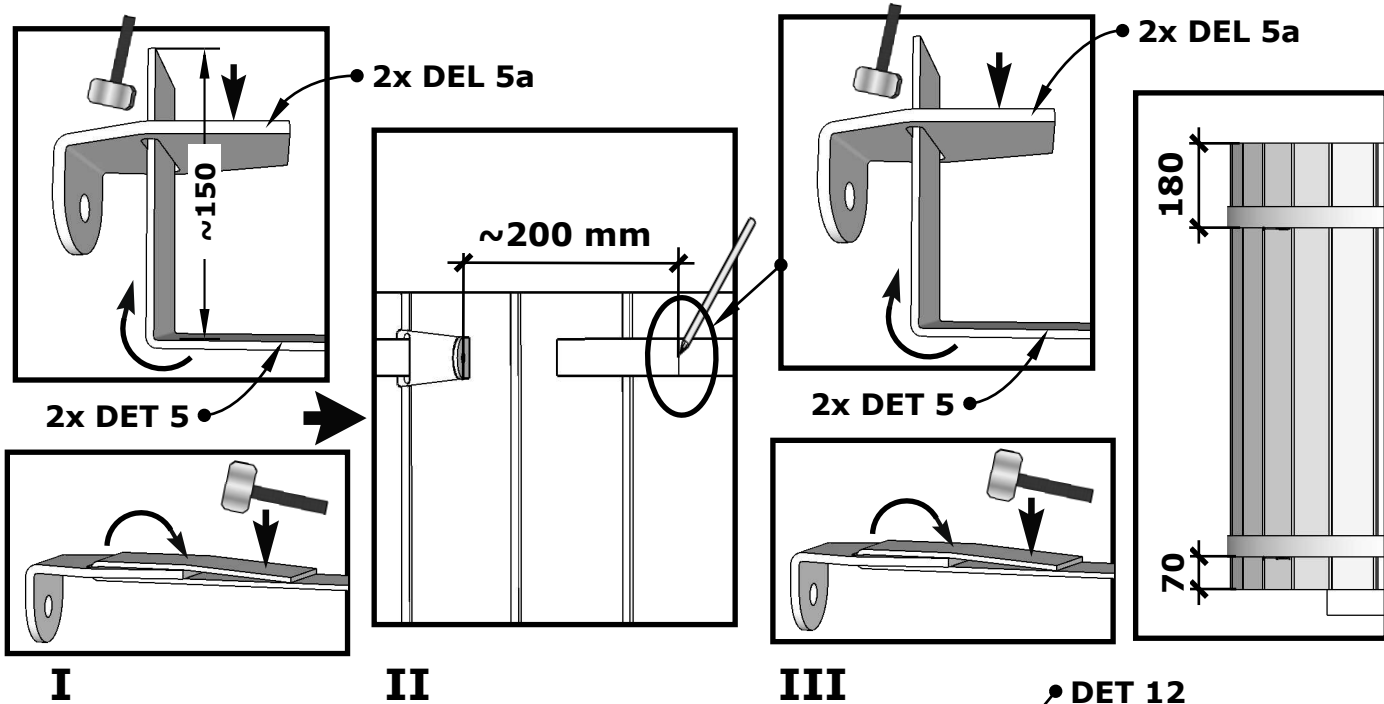


2.

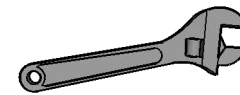
Brug trælím mellem bræddene



Viking koldvandskar



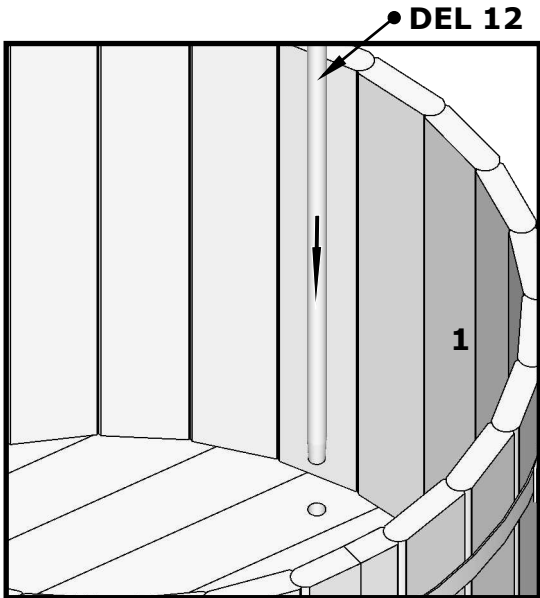
Smør gevindet med olie før montering eller senere stramning. Det letter arbejdet og forhindrer, at møttrikker sætter sig fast.



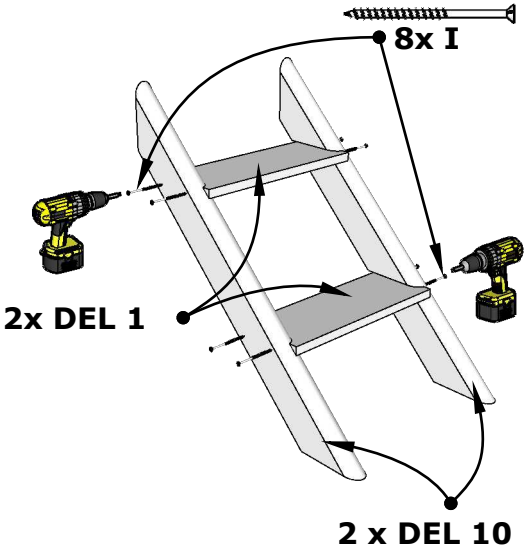
3. V

VI NB! Bor ikke i benene

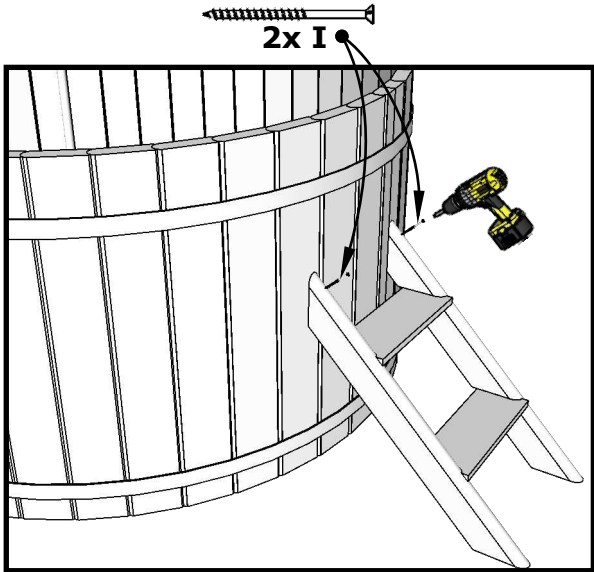
Viking koldvandskar



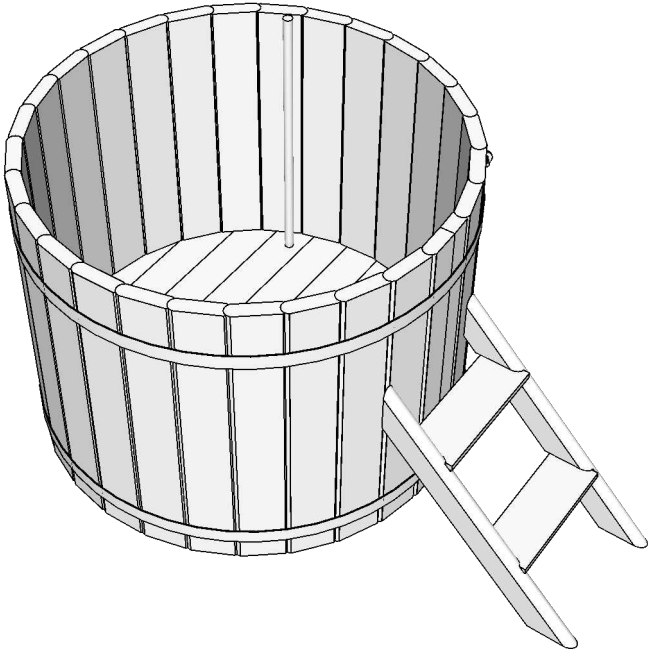
I



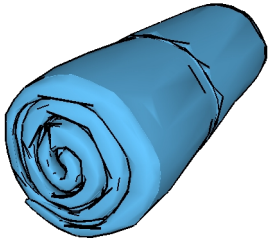
II



III



Montering af PVC-folie



Værktøj, der skal bruges!

