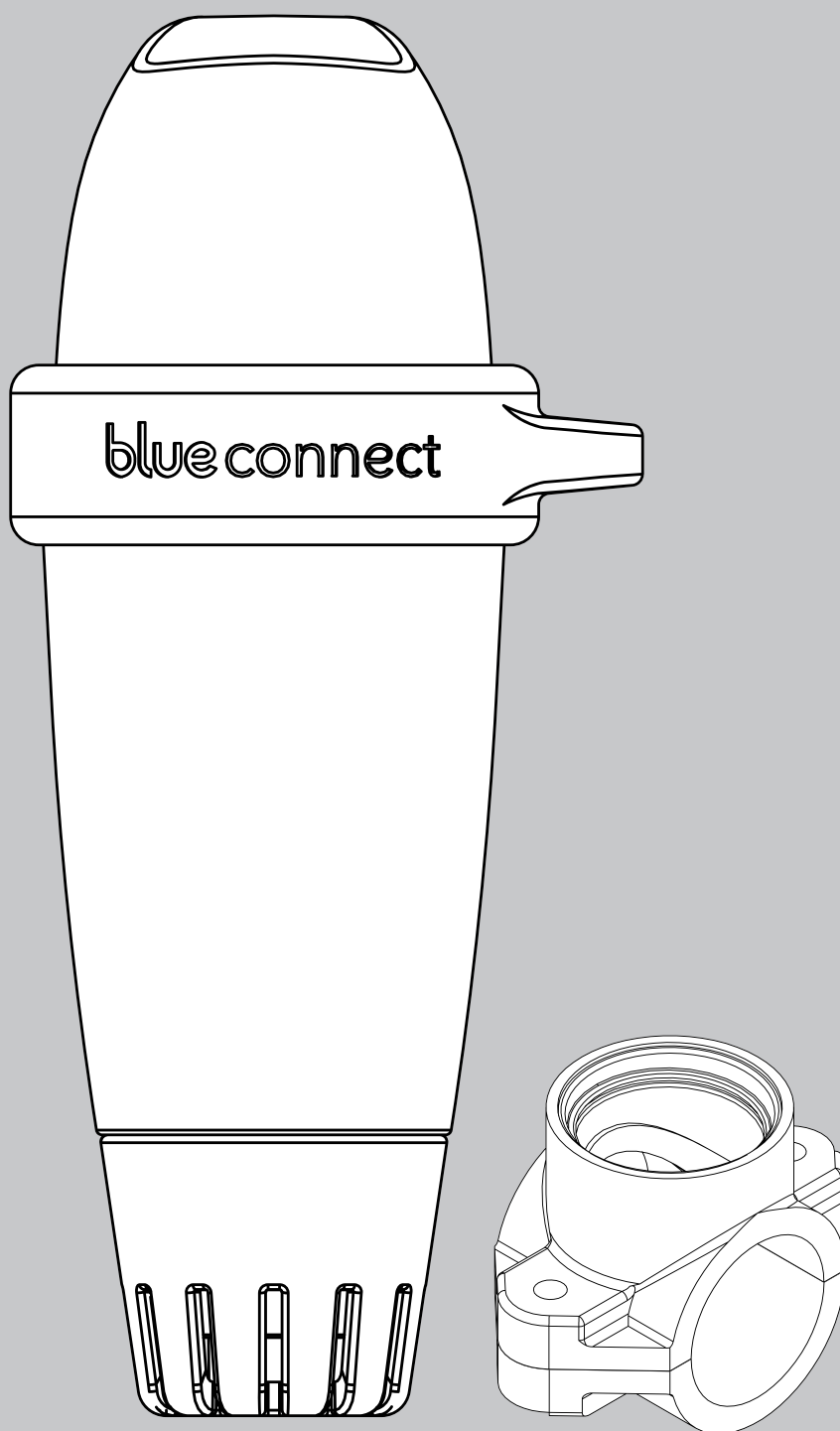


blue connect blue fit50

Montering af Blue Connect



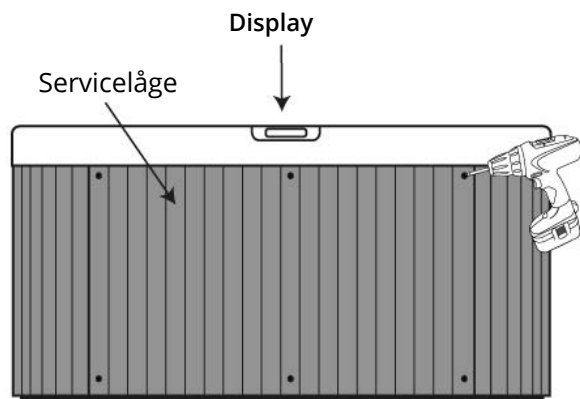
blueriot

Hvis du har tilkøbt montering af Blue Connect, er Fit50 monteringsbøjlen monteret, men du skal selv montere Blue Connect på bøjlen.

Hvis du har tilkøbt montering af Blue Connect, er Fit50 monteringsbøjlen monteret på ét af rørene i teknikrummet og du skal selv montere Blue Connect på bøjle.,

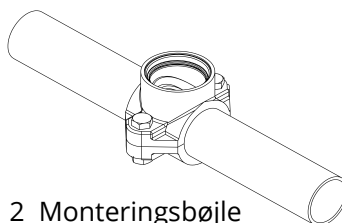
For at montere Blue Connect skal du gøre følgende:

1. Når dit spabad er på plads, skal du tage skruerne ud af servicelågen og fjerne den



2. Find Fit50 monteringsbøjle.

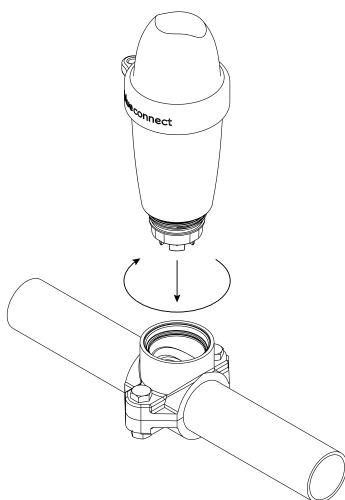
3. Skrue låget af



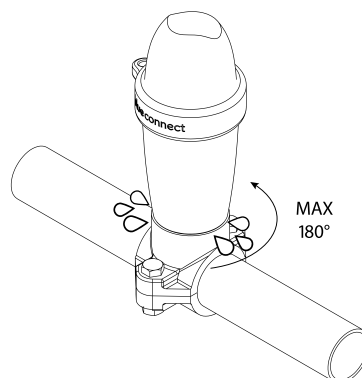
3. Låg

2. Monteringsbøjle

4. Tag bunden af Blue Connect og skru derefter Blue Connect på monteringsbøjlen.

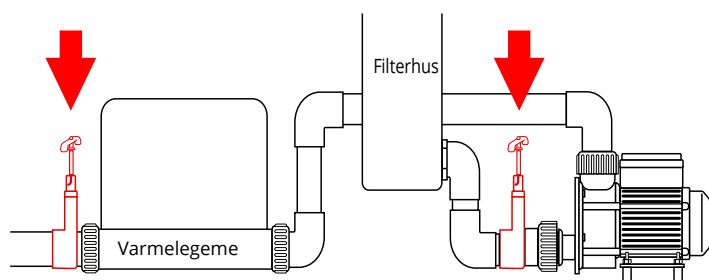


5. Efter du har fyldt spaen med vand, skal du lufte ud mellem BlueConnect og monteringsbøjlen. Skru Blue Connect langsomt og maksimalt en halv omdrejning løs, så luften kan slippe ud. Så snart der slipper vand ud, skruer du Blue Connect fast igen.

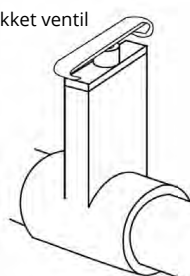


6. Efter montering af Blue Connect skal du åbne appen på din smartphone og skabe forbindelse til Blue Connect. Skru Servicelågen på igen (**Få kontakt med Blue Connect på din smartphone inden du skruer servicelågen på**).

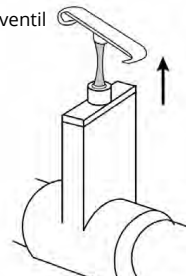
7. Hvis du vil montere Blue Connect, når udespaen allerede er fyldt op med vand, skal du lukke ventilerne før cirkulationspumpen, og efter Blue Connect, og følge trinene ovenfor.



Lukket ventil



Åbent ventil



Du kan også se en video om installeringen på <https://youtu.be/c6slhjpCN5U>