

# Kattegat vildmarksbad

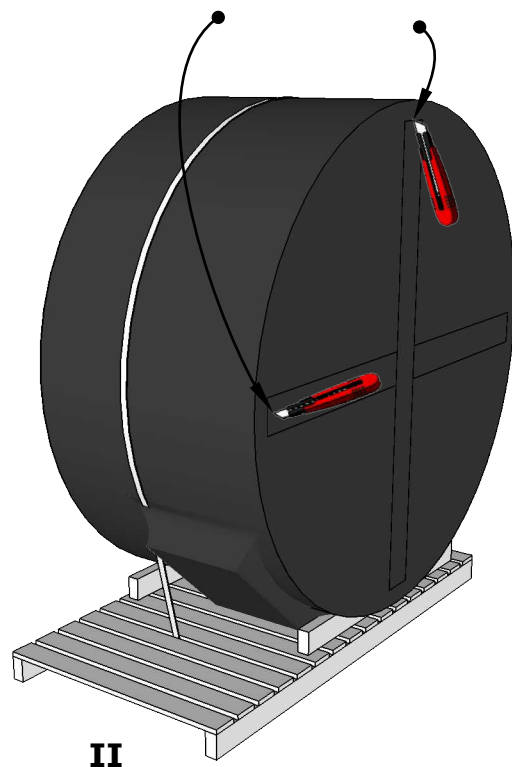
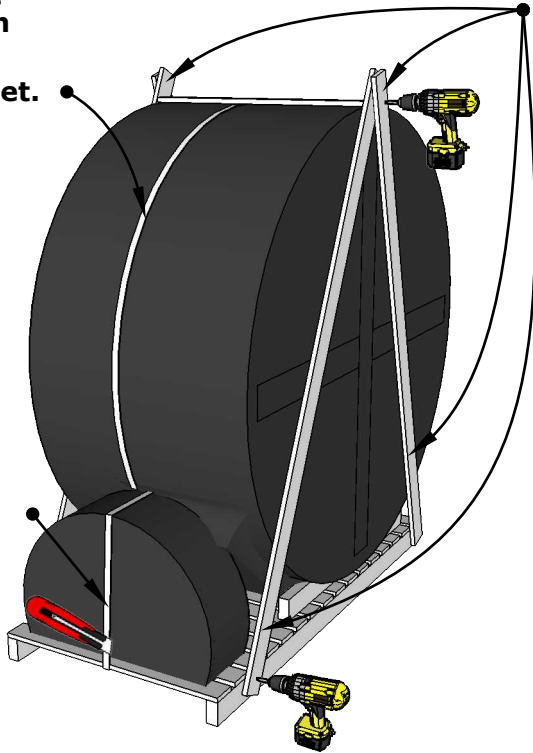
**NB! Bryd ikke bæltet/ringen omkring vildmarksbadet.**

**Fjern støttebrædderne**

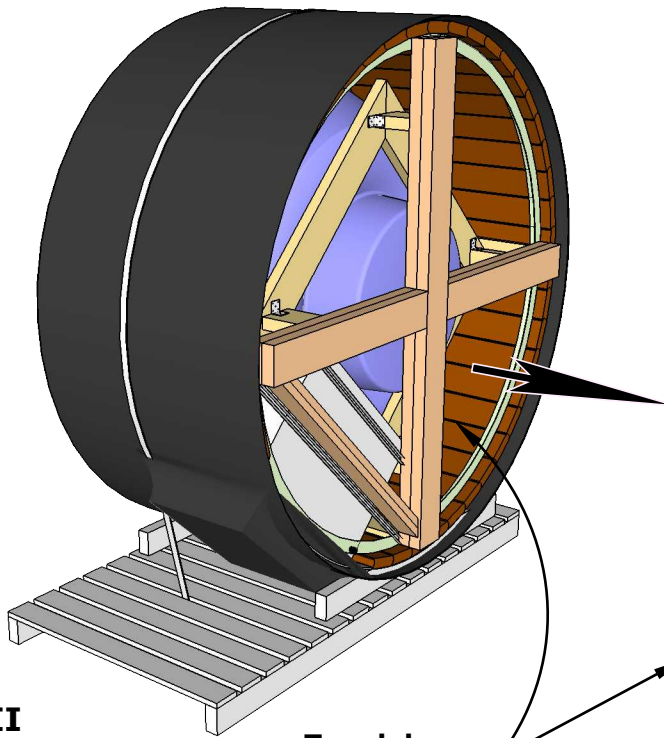
**Skær plastik væk i bunden.**

**Klip bæltet og fjern trappen**

**I**

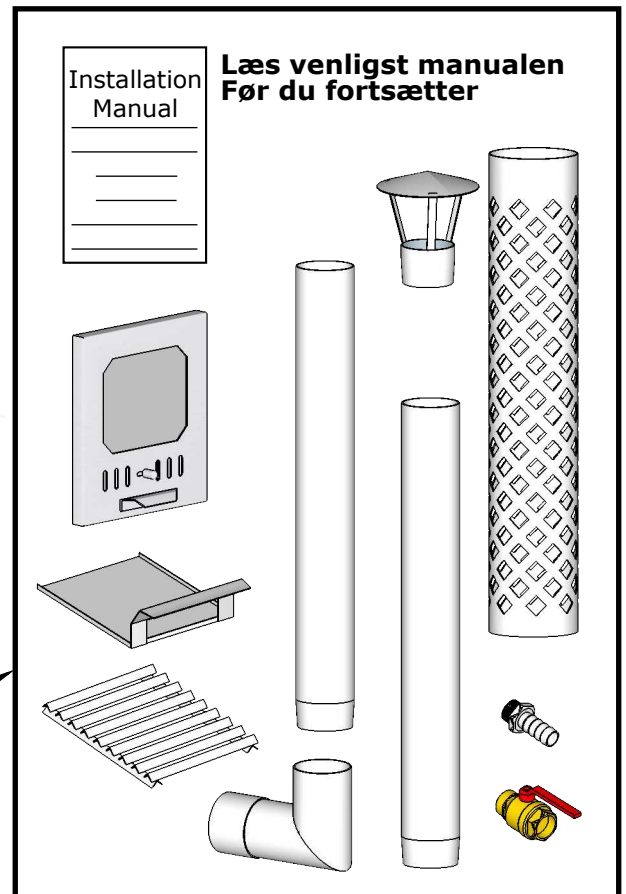


**II**



**III**

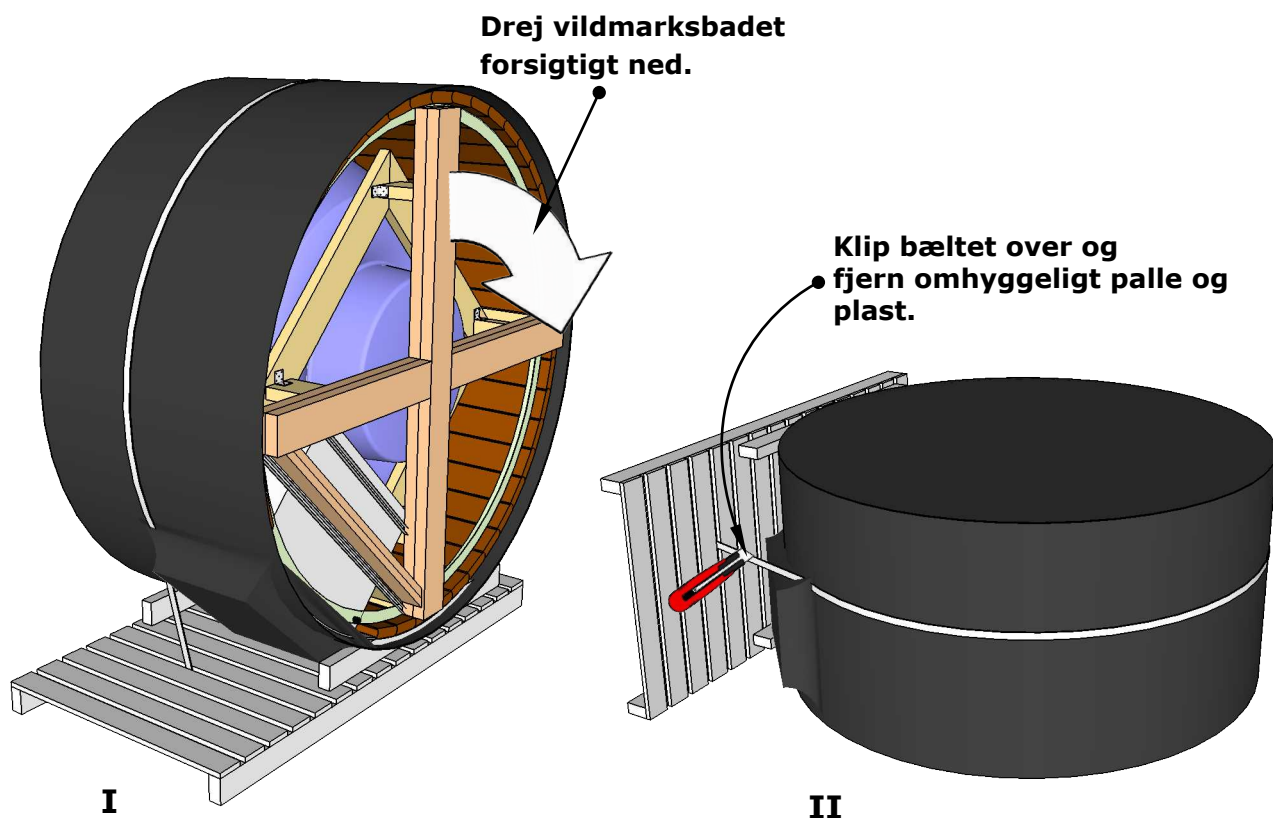
**Tag delene ud**



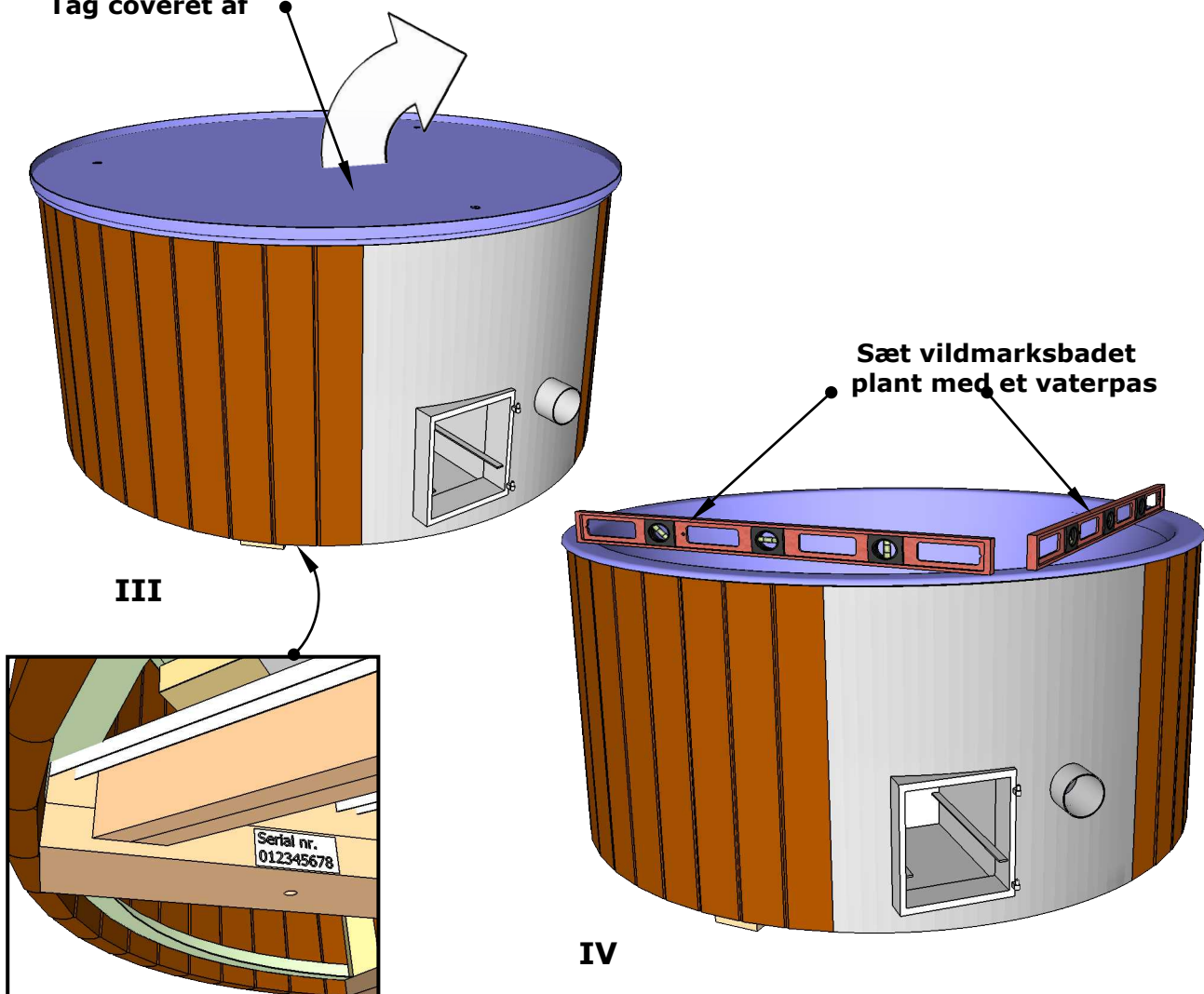
**1.**

**HUSK! Tøm ovnen for vand inden frostvejr!**

## Kattegat Vildmarksbad installation.

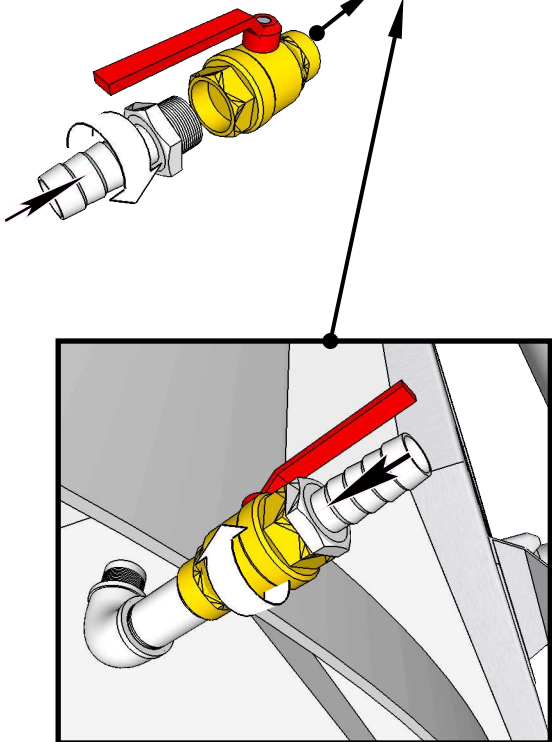
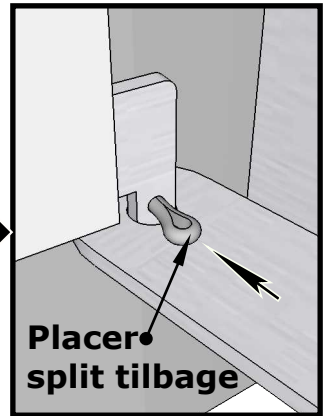
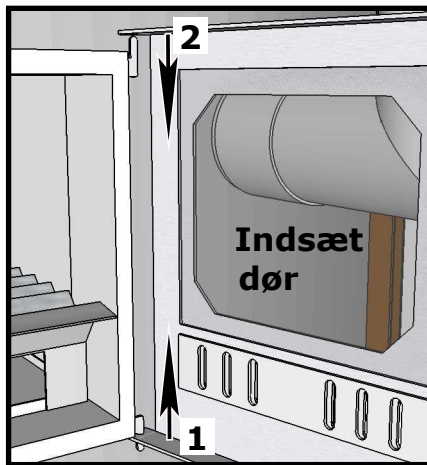
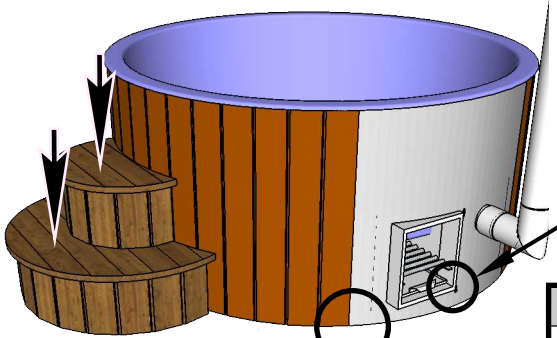
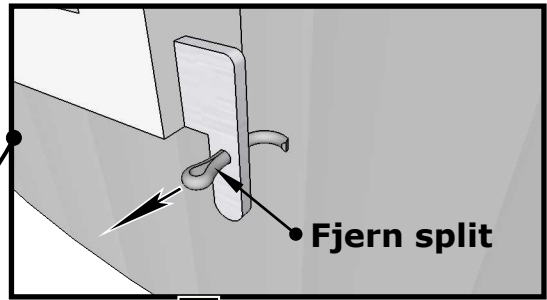
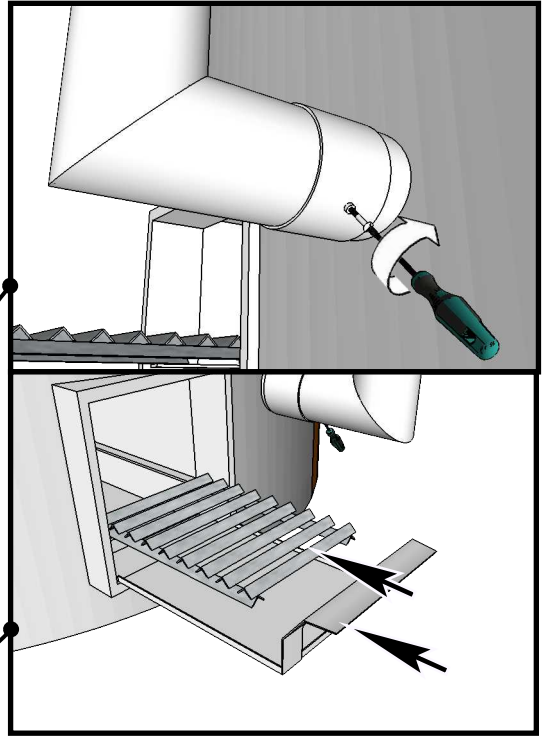
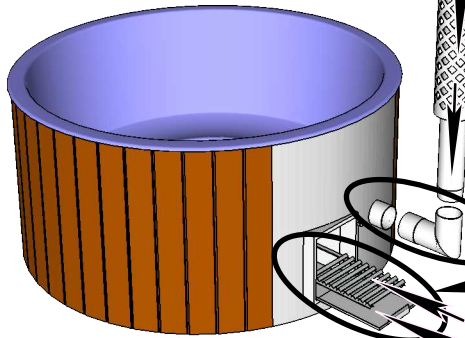


Tag coveret af

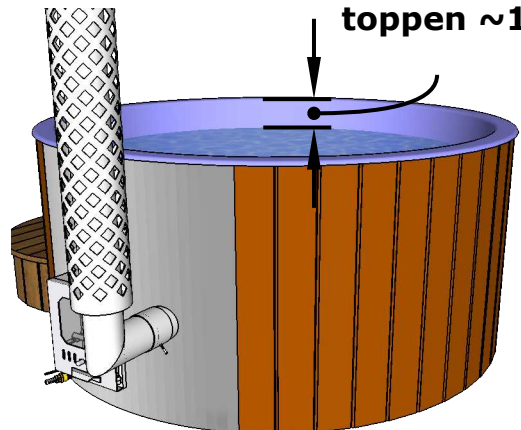


# Kattegat vildmarksbad installation.

Brug vaterpas.



Vandniveau fra toppen ~150 mm



## Kattegat vildmarksbad vedligeholdelse.

Dyserne i karret er af rustfri stål.  
Der kan dog forekomme overfladerust pga. kemien i vandet.  
Tør af med det samme. Brug eventuelt lidt fint ståluld.  
Venter du for længe med at tørre af, kan rusten efterlade mørke pletter.

