

# ADORA®

A05.00 DK  
Brugsvejledning

12902.00  
Infigo L-200 150CC  
Topbruser med termostat



## Anvendelse

- ADORA® Topbrusersæt med termostat er produceret med henblik på at forsyne et brusebad med koldt, varmt og blandet vand til personlig hygiejne
- 

## Garanti

- Der ydes 10 års garanti mod dryp og fabrikationsfejl. Garantien dækker reservedele
  - Købskvitteringen er produktets garantibevis. Opbevar købskvitteringen sammen med denne brugsvejledning
  - Det anbefales, at scanne eller kopiere kvitteringen, da tryksværte kan falme med tiden
- 

## Vedligeholdelse

- Armaturer med forkromede eller farvede overflader og armaturer i rustfrit stål skal aftørres umiddelbart efter brug
  - Temperaturgrebet skal med jævne mellemrum drejes til fuld varm position og til fuld kold position, da dette reducerer risiko for kalkbelægninger i termostat unit
  - Armaturer udført i rustfrit stål skal jævnligt overfladebehandles med plejeprodukter specielt til rustfrit stål
  - Rustfrit stål, der ikke vedligeholdes, risikerer at danne overfladerust
  - Topbruserens dyser gnubbes dagligt, eller efter behov, med hånden eller med et håndklæde
  - Topbrusere skal afmonteres og afkalkes jævnligt, mindst hver 3. måned. Topbrusere der går i stykker på grund af tilkækning er ikke omfattet af garanti
- 

## Rengøring

- Anvend kun neutrale rengøringsmidler, der ikke er slibende eller kalkopløsende, og ikke indeholder syre, klor, eller fosfor
  - Ved brug af rengøringsmidler på spray, spray altid først på en klud og påfør derefter er med kluden. Ved direkte spray på armaturet er der risiko for at beskadige gummiringe og andre vitale dele
  - Anvend aldrig slibesvampe eller skuresvampe på armaturer
  - Armaturer udført i rustfrit stål skal jævnligt rengøres med rengøringsmidler fremstillet specielt til rustfrit stål
- 

## Montering

ADORA® armaturer skal monteres i en lovlig installation og i henhold til gældende lovgivning i det land armaturet monteres. Opstår der tvivl om korrekt installation, kontakt da en autoriseret VVS-installatør.

Installationens driftstryk skal være mellem 1 og 6 bar. Ved højere driftstryk skal der monteres tryk-reduktionsventiler på både koldt- og varmtvandstilgang. Armaturets fabriksindstillinger er udført ved et vandtryk på 3 bar på både kold og varm vandtilgang.

Hvis armaturet drypper eller ikke fungerer umiddelbart efter montering:

1. Lad armaturet forblive monteret, og luk for vandtilførslen.
2. Se punktet 'Spørgsmål & Svar' i denne vejledning
3. Se mere på [www.adora-design.com](http://www.adora-design.com) eller skriv til: [info@adora-design.com](mailto:info@adora-design.com)

Husk at vedhæfte foto af det installerede produkt, kopi af købskvittering og også evt. installationskvittering.

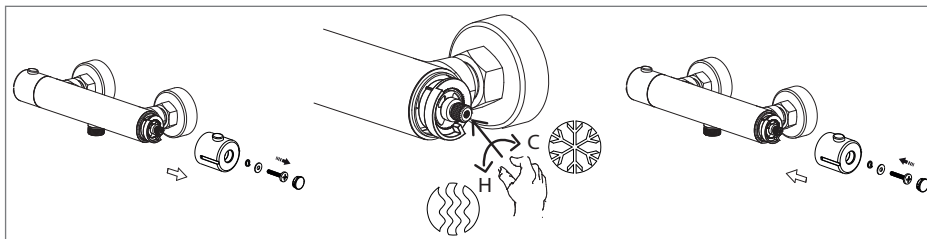
Før montering:

- Pak det nye topbrusersæt ud, og kontroller at filtrene sidder i omløberne på armaturet
- Skab overblik over indholdet
- Kontroller at installationen passer til de medfølgende monteringsdele
- Hvis installationen ikke passer til de medfølgende monteringsdele, anskaf da yderligere monteringsdele hos forhandleren
- Klargør det nødvendige værktøj
- Luk for vandtilførslen
- Afmonter det gamle armatur og brusesæt, og åbn lidt for vandet for at skylle installationen fri for snavs

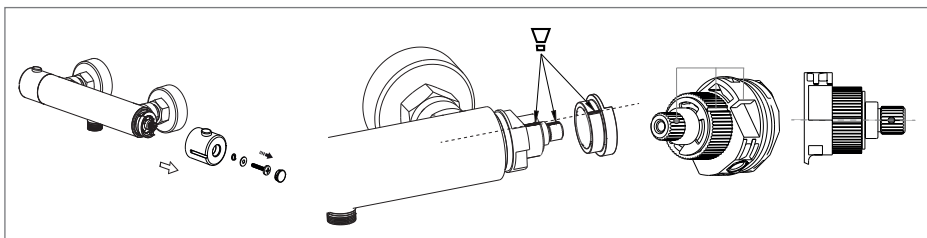
Efter montering:

- Åbn reguleringsgrebet
- Åbn langsomt for vandtilførslen
- Aktiver termostatgrebet så der kommer vand ud, først koldt og derefter varmt vand.
- Luk reguleringsgrebet
- Kontroller at alle samlinger er tætte
- Gentag samme kontrol igen efter nogle timer for at sikre en succesfuld montering

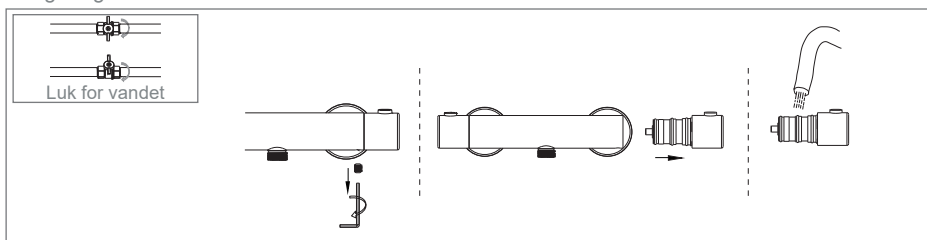
Justering af termostat unit til at opnå varmere eller koldere starttemperatur ved 38°C mærket



Nulstilling af termostat unit til 38°C starttemperatur

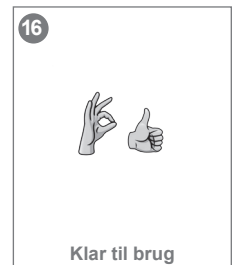
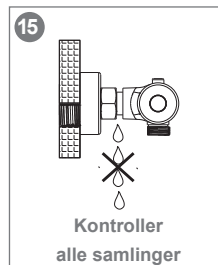
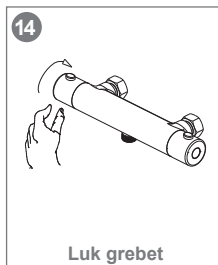
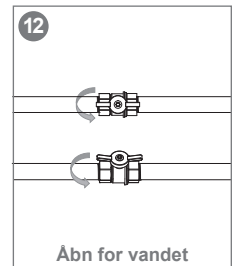
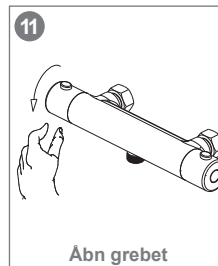
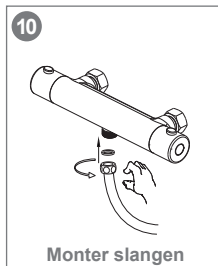
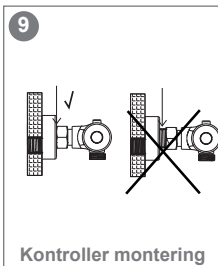
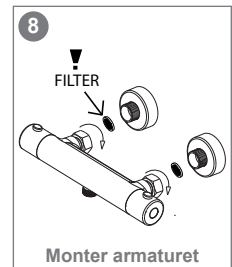
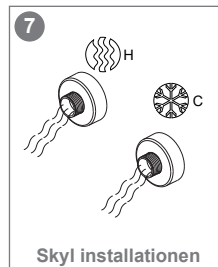
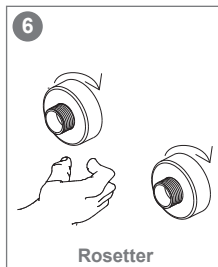
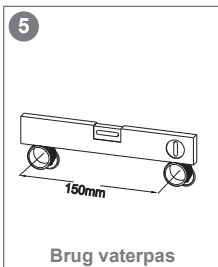
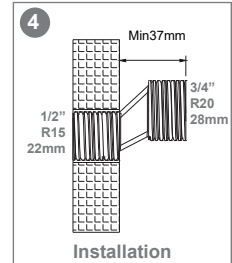
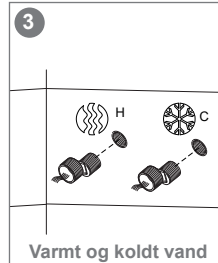
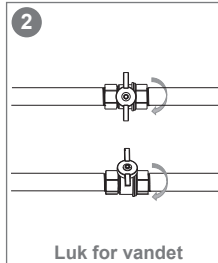
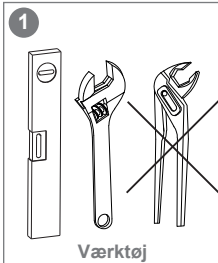


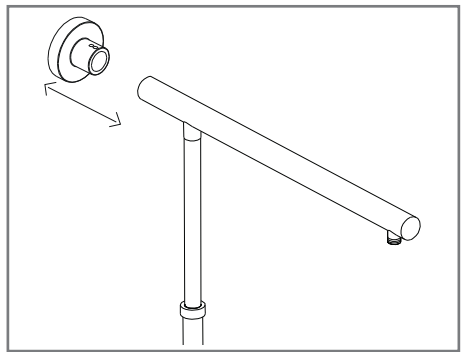
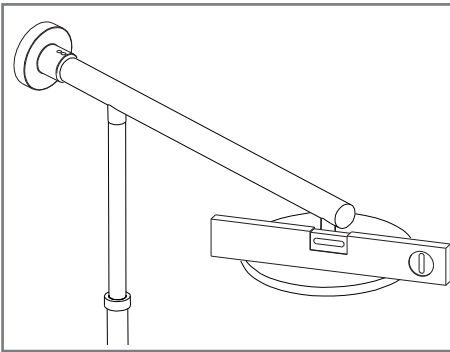
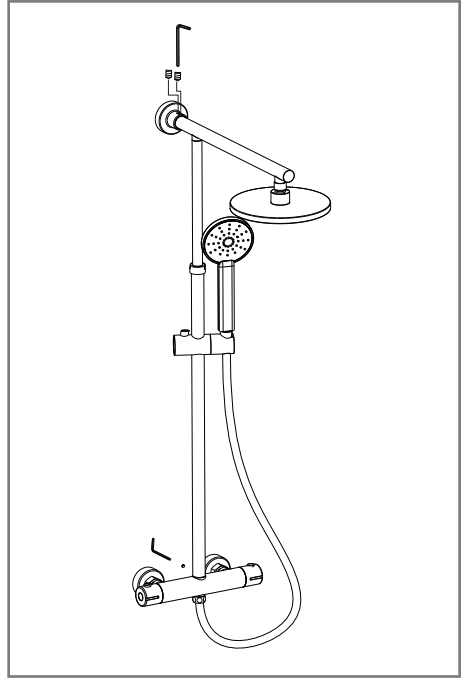
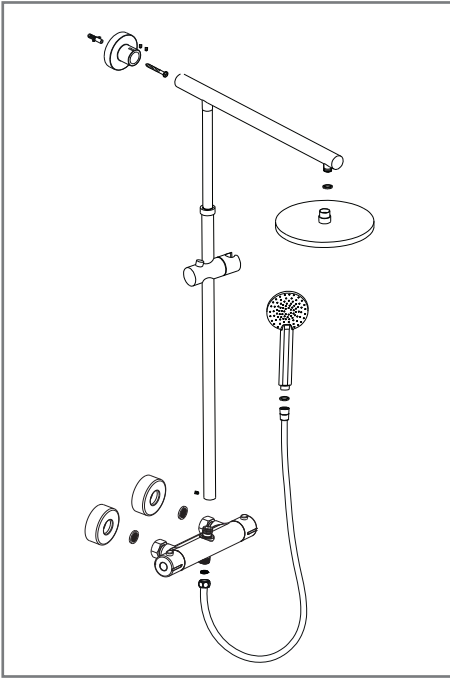
Rengøring af termostat unit



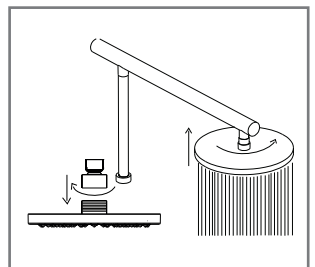
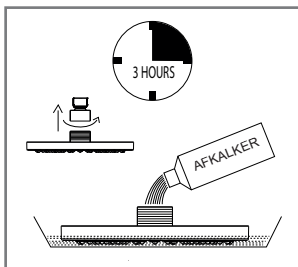
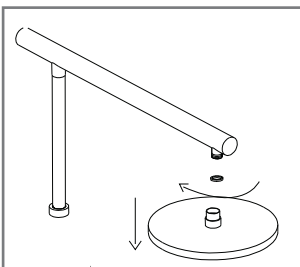
## Topbrusersæt med termostat

3/4" R 20 tilslutning.  
Centerafstand 150mm





### Afkalkning af topbruser



## Spørgsmål & Svar

Armaturet fungerer ikke:	<ul style="list-style-type: none"> <li>• Kontroller at armaturet er monteret med korrekt koldt-vands- og varmtvandstilslutning</li> <li>• Kold og varm er markeret med henholdsvis blå og rød farveindikation</li> <li>• I standardinstallationer er koldt vand til højre og varmt vand til venstre</li> </ul>
Der kommer for lidt vand ud:	<p>Kontroller om:</p> <ul style="list-style-type: none"> <li>• der er snavs i termostatunit filtrene?</li> <li>• der er snavs i tilslutningsfiltrene?</li> <li>• bruseslange er klemt?</li> <li>• håndbruseren har frit gennemløb?</li> </ul> <p>Fjern en evt. vandspareindsats i håndbruseren.</p>
Der kommer for meget vand ud:	<ul style="list-style-type: none"> <li>• Tilpas vandstrømmen på reguleringsgrebet</li> <li>• Skru ned for vandstrømmen på armaturet</li> <li>• Monter evt. en vandsparebruser</li> </ul>
Vandet løber konstant:	<ul style="list-style-type: none"> <li>• Luk for vandtilførslen</li> <li>• Udskift reguleringsdelen</li> </ul>
Armaturet drypper vedvarende:	<ul style="list-style-type: none"> <li>• Luk for vandtilførslen</li> <li>• Udskift reguleringsdelen</li> </ul>
Der kommer vand ud ved reguleringsgrebet:	<ul style="list-style-type: none"> <li>• Luk for vandtilførslen</li> <li>• Udskift reguleringsdelen</li> </ul>
Reguleringsgrebet drejer trægt:	<ul style="list-style-type: none"> <li>• Luk for vandtilførslen</li> <li>• Udskift reguleringsdelen</li> </ul>
Der kommer vand ud ved termostatgrebet:	<ul style="list-style-type: none"> <li>• Luk for vandtilførslen</li> <li>• Udskift termostatunit</li> </ul>
Termostatgrebet drejer trægt:	<ul style="list-style-type: none"> <li>• Luk for vandtilførslen</li> <li>• Afkalk eller udskift termostatunit</li> </ul>
Gevind på væginstallation er for kort:	<ul style="list-style-type: none"> <li>• Betyder at armaturet sidder løs</li> <li>• Monter armaturet med både filterpakning og den medfølgende ekstra pakning</li> <li>• Kun modeller med 150CC montering 3/4" R20</li> </ul>
Håndbruseren drypper kortvarigt efter lukning af greb:	<ul style="list-style-type: none"> <li>• Det er normalt. Det er det tilbageværende vand, der naturligt forlader brusehovedet</li> </ul>
Topbruseren drypper kortvarigt efter lukning af greb:	<ul style="list-style-type: none"> <li>• Topbruseren er ikke vandret, derfor forlader vandet brusehovedet</li> <li>• Juster topbruseren til vandret</li> </ul>
Der kommer mindre vand ud af Topbruseren:	<ul style="list-style-type: none"> <li>• Topbruseren er tilkalket</li> <li>• Afkalk topbruseren</li> </ul>

## Vandspare

Vandspareeffekt er angivet ud fra et vandtryk på 3 bar, og er i forhold til brusere og armaturer uden nogen form for vandstrømsregulering. Vandspareeffekt er angivet for topbruser.

---

## Godkendelser

Angivne godkendelser og testnormer er relateret til termostatarmaturet.

---

## Reservedele

Reservedelstegninger er tilgængelige på [www.adora-design.com](http://www.adora-design.com)

---

## Tekniske data

- Testtryk: 25 bar
  - Driftstryk: 1-6 bar
  - Maks vandtemperatur: 80 °C
  - Eco-stop
  - Skoldningssikring ved 38 °C
- 

## Bortskaffelse

Gældende nationale regler om bortskaffelse og genanvendelse skal overholdes.

---

## Ansvarsfraskrivelse

Forhandler, distributør og producent kan ikke gøres erstatningspligtig for:

- Fejl, mangler, skader og følgeskader opstået i forbindelse med fejlmontering
  - Skader på grund af kalk, frost
  - Skader på grund af snavs fra vandforsyning
  - Manglende vedligeholdelse
  - Armaturer monteret og anvendt uden at følge brugsvejledningen
  - Unødvendig voldsom behandling, der påfører armaturet skade
- 

## Kontakt

[www.adora-design.com](http://www.adora-design.com) - [info@adora-design.com](mailto:info@adora-design.com)

---

