

Spa-Kompagniet

Monteringsvejledning for saunaovne

1. Introduktion

- Denne monteringsvejledning angiver hvorledes Spa-Kompagniets saunaovne skal monteres og installeres. For optimal installering skal vejledningen følges nøje.

2. Modtagelse og udpakning

- Kontrollér ved modtagelse at saunaovnen ikke har synlige skader eller mangler (den kan være beskadiget under transporten). Hvis saunaovnen har skader eller mangler skal der gøres opmærksom på dette overfor transportøren og dette skal straks meddeles Spa-Kompagniet.
- Kontrollér at størrelsen på saunaovnen (målt i kW) stemmer overens med størrelsen af saunarummet, jf. nedenstående tabel:

<i>Ovn størrelse i kW</i>	<i>Saunasten i kg</i>	<i>Rum volumen i m³</i>	<i>Maks. rum højde i mm</i>
4,5	23	3 – 6	2400
6,0	23	5 – 7	2400
8,0	23	8 – 10	2400

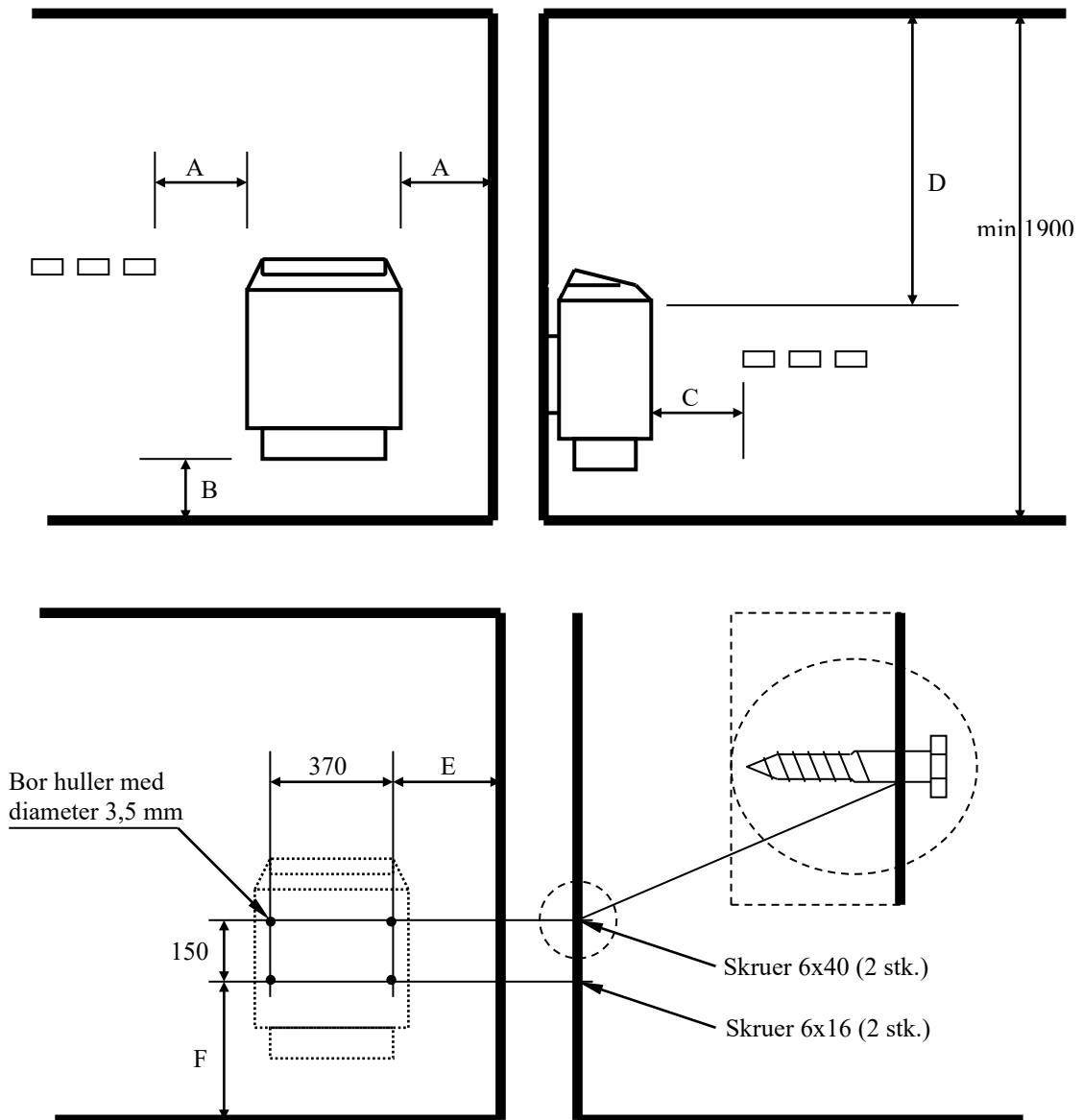
- Kontrollér at strømtilslutningen til saunaovnen er 400V.

3. Montering af saunaovn

- Saunaovnen monteres jf. målene i nedenstående tabel og illustrationer:

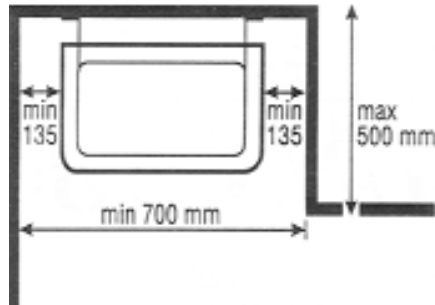
Mål saunaovn – 41,2 længde x 60 højde x 28 dybde

<i>Ovn størrelse i kW</i>	Minimumsafstand til (alle mål i mm):				Minimumsafstand vægmontering (alle mål i mm):	
	A <i>sidevæg og bænk</i>	B <i>gulv</i>	C <i>foran</i>	D <i>loft</i>	E	F
4,5	50	120	80	1200	70	390
6,0	70	120	100	1250	90	390
8,0	100	120	150	1250	120	390

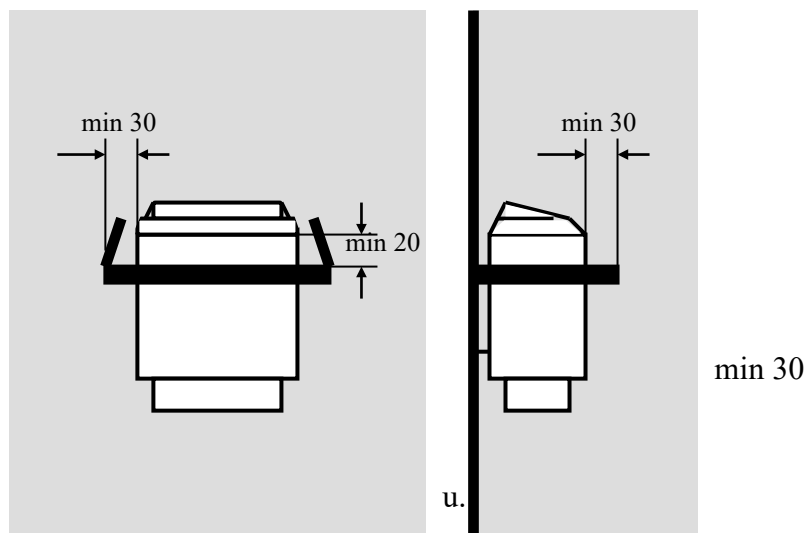


- b. Vær opmærksom på følgende, når saunaovnen monteres:
- Ved saunaovne hvor betjeningspanelet sidder på selve ovnen, skal ovnen installeres så der er fri adgang til betjening af hele betjeningspanelet.
 - Følg de angivne minimum-mål nøje. Der vil være risiko for overophedning og evt. brandfare hvis de ikke følges.
 - Saunaovne på 9,0 kW må ikke monteres i niche.
 - Kun træ er tilladt som beklædning af saunarummets vægge og loft.
 - Kontrollér at vægbeklædningen er solidt fastgjort på stedet hvor saunaovnen skal fastgøres.
 - Saunaovnen må ikke indkapsles i et tætsluttende varmeskjold.
 - Der må kun installeres én saunaovn pr. saunarum.
- c. Anvende et 3,5 mm bor til at bore huller til de fire skruer. Skru skruerne i så hovedet på skruerne er ca. 3 mm fra væggen, således at bærestykket på ovnen kan sættes nedover skruerne. Følg ovenstående principskitse. Vær opmærksom på de angivne mål.
- d. Kontrollér at skruerne er fastgjort i væggen bag vægbeklædningen så det ikke kun er saunaens træbeklædning som bærer saunaovnen.

- e. Fastgør saunaovnen på skrueerne ved at sætte bærestykket ned over skrueerne. Stram de nederste skruer for at holde saunaovnen på plads.
- f. Kontrollér saunaovnens afstand til brændbare materialer for at sikre at den angivne minimumsafstande er overholdt.
- g. Monteres saunaovnen i niche, skal nedenstående mål overholdes:

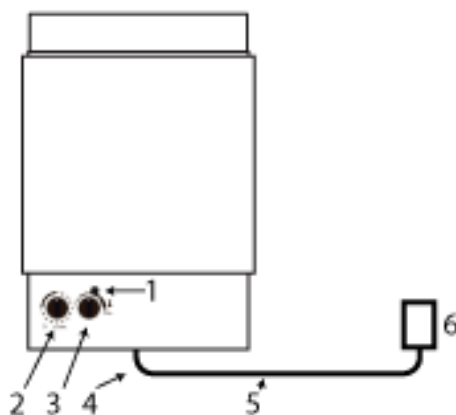


- h. Der kan bygges en afskærmning rundt om saunaovnen. Afstanden fra ovn til afskærmning skal være minimum 30 mm hele vejen rundt om ovnen. Endvidere skal afskærmningens overkant være minimum 20 mm fra overkanten af stenmagasinet. Se nedenstående principskitse.



4. El-tilslutning

- a. Saunaovnen skal tilsluttes af autoriseret el-installatør. Se evt. nedenstående tegning:



1. Resetknap (bag låg)
2. Timer
3. Termostat
4. Strømtilslutning
5. Tilslutningskabel
6. Strømuttag

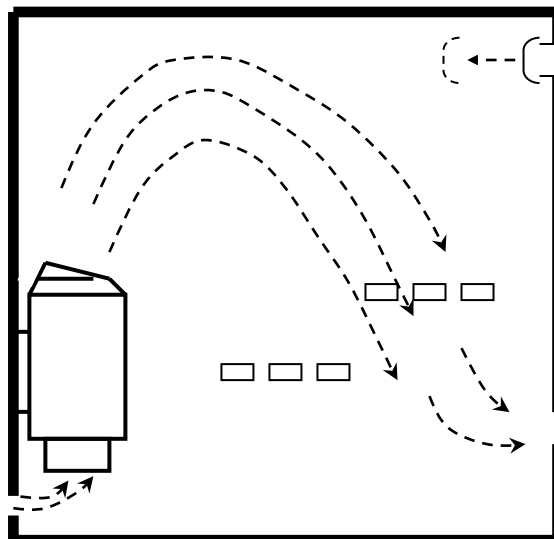
- b. Saunaovnen leveres med betjeningspanelet monteret på ovns front. Såfremt det ønskes, kan betjeningspanelet flyttes til en af siderne på følgende måde (dette arbejde bør udføres af autoriseret fagmand):
- Vend ovnen på hovedet og frigør bundpladen,
 - løsgør timeren og termostatsens reguleringsknapper og træk dem ud,
 - løsgør dækpladen (2 skruer) på den side hvor betjeningspanelet skal sidde,
 - løsgør betjeningspanelet (2 skruer) fra fronten og flyt det til det ønskede sted,
 - fastgør betjeningspanelet med 2 skruer og skub timeren og termostaten på plads,
 - fastgør dækpladen på den plads som nu er ledig,
 - kontroller kabelkontakterne og luftafstanden,
 - fastgør bundpladen.

5. Saunasten

- Saunastenene kan være støvede. Det anbefales derfor at disse skylles inden de placeres i stenmagasinet.
- Placér de største sten i bunden.
- Stenene skal ikke pakkes tæt. Placér dem så der er mulighed for god luftcirkulation.
- Hvis stenene begynder at brække i stykker skal de skiftes ud for at forhindre ødelæggelser på saunaovnen.

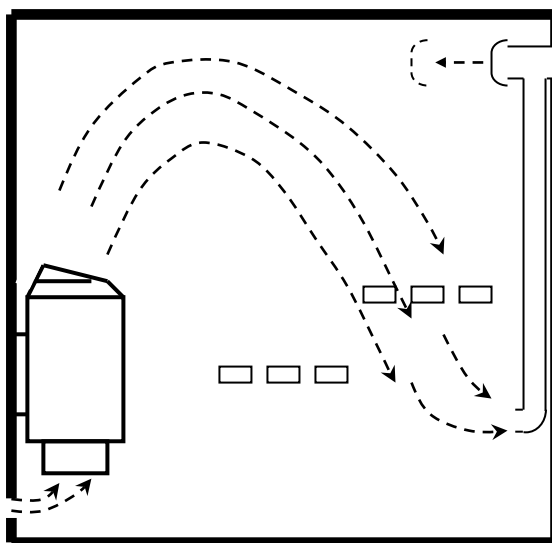
6. Ventilation

- For at sikre at badning i saunaen bliver så behageligt og sundt som muligt, skal saunarummet ventileres korrekt jf. nedenstående illustration:



- Den indkomne luft skal ledes ind gennem en ventil umiddelbart under saunaovnen. Hvis dette ikke kan lade sig gøre, etableres ind sugning så tæt på saunaovnen som muligt. Ventilen skal være mindst 60 mm i diameter.

- c. Udsugningen skal placeres på den modsatte væg, gerne så langt fra indsugningen som muligt. Udsugningsventilen skal være den dobbelte diameter af indsugningsventilen og placeres ca. 600 mm højere end indsugningsventilen. Hvis udsugningen ikke kan placeres på den modsatte væg i forhold til indsugningen, placeres den så langt fra indsugningen som muligt.
- d. Helt oppe ved loftet umiddelbart over udsugningen etableres en udluftningsventil der anvendes ved endt brug til at lufte helt ud i saunaen.
- e. Som et alternativ til den ovenfor angivne skitse, kan udsugningen etableres som en integreret del af udluftningsventilen. De i pkt. b og c nævnte retningslinier skal dog fortsat overholdes.



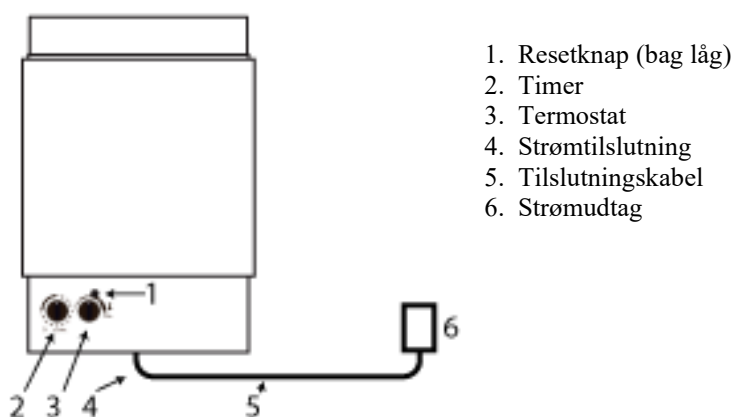
7. Montering af ekstraudstyr

- a. *Ekstern temperatur og timer.* Der kan leveres et eksternt betjeningspanel, som kan placeres indvendigt i saunaen eller umiddelbart uden for saunaen. Installeringen af dette vil være forskellig fra sauna til sauna og bør foretages af en fagmand.

8. Bemærk

- a. Ved enhver henvendelse bedes henvist til fakturanr. Evt. erstatning kan kun ske ved forevisning af original faktura.
- b. Spa-Kompagniet påtager sig ingen forpligtigelser for skader påført under transport, såfremt disse ikke er meddelt Spa-Kompagniet straks ved modtagelse af saunaovnen.
- c. Beskadigelser erstattes ikke hvis der er opstået som følge af
 - at denne installeringsvejledning ikke er fulgt,
 - at der er brugt andre saunasten end de medfølgende eller nye leveret af Spa-Kompagniet,
 - at saunaovnen har været tændt uden opfyldt stenmagasin,
 - at saunaovnen har været tildækket.

Brugsvejledning for saunaovne



1. Før brug

Klargøring af saunaen

- Udluftningsventilen lukkes. Kontrollér at indsuignings- og udsuigningsventil er åbne og luften har fri passage.
- Termostaten indstilles på den ønskede temperatur. Saunaen vil nå denne temperatur efter cirka
Timeren fungerer som tænd / sluk for saunaovnen.
- Timeren tillader mellem 1 og 8 timer forud indstilling. Saunaovnen kan maksimalt være tændt i fire timer.
- Stilles timeren på 1-4 vil saunaovnen tændes med det samme og være tændt i det antal timer som timeren indstilles til. Herefter vil saunaovnen automatisk slukke.
- Stilles timeren på 5-8 timer vil dette svare til mellem 1 og 4 timers ”ventetid”, idet saunaovnen først vil tænde når timeren når ned på 4 timer svarende til maksimal drifttid.

Personlig hygiejne

- Raske personer kan anvende saunaen så længe man finder det behageligt. Det anbefales dog at opholdet maksimalt varer 60 minutter. Efter en pause med nedkøling kan saunaopholdet genoptages.
- Gravide, personer med permanente lidelser og syge personer bør rådføre sig med sin læge inden saunabadning.

2. Betjening under brug

Temperaturkontrol

- Ønskes temperaturen justeret undervej i saunaopholdet, indstilles ny temperatur på saunaovens temperaturkontrol. Bemærk at der kan gå et stykke tid før den ønskede temperatur nås.
- Hvis temperaturen af en eller anden årsag bliver for høj, slår overophedningsbeskyttelsen automatisk til og slår saunaovnen fra. Når saunaovnen er kølet ned, kan strømmen slås til igen ved at påvirke reset-knappen som er placeret i nærheden af temperaturkontrollen. Reset-knappen

påvirkes ved at presse en skruetrækker gennem hullet på fronten af saunaovnen. Før strømmen slås til igen skal driftsforstyrrelsen undersøges og afhjælpes.

Timer

- c. Ønskes saunaopholdet afsluttet før timeren når nulstilling, drejes timeren blot til nulstilling og saunaovnen slukkes.

Ekstraudstyr

- d. *Ekstern temperatur og timer* fungerer på samme måde som almindeligt betjeningspanel blot med den forskel at det ikke sidder monteret på saunaovnen.

3. Efter brug

Rengøring af saunaen

- a. Åben for udluftningsventilen ved loftet så den varme, ”brugte” luft ledes ud.
- b. Vask evt. saunarummet. Rør ikke saunaovnen før denne er helt nedkølet.

Personlig hygiejne

- c. Det anbefales at tage et koldt brusebad, dels for at blive skyllet ren og dels for at porerne kan lukke sig igen efter den kraftige opvarmning.
- d. Slap herefter af og nyd evt. en kølig drik for at få kroppen nedkølet til sin normale temperatur inden påklædning.
- e. Undgå hårdt fysisk arbejde og indtag rigelige mængder væske (gerne almindeligt postevand) for at kompensere for væsketab.

4. Vedligeholdelse

- a. Hvis stenene begynder at brække i stykker, skal de skiftes ud for at forhindre ødelæggelser på saunaovnen.
- b. Det anbefales dog at stenene skiftes 1 gang pr. år.

5. Bemærk

- a. Ved enhver henvendelse bedes henvist til fakturanr. Evt. erstatning kan kun ske ved forevisning af original faktura.
- b. Beskadigelser erstattes ikke hvis der er opstået som følge af
 - at denne brugsvejledning ikke er fulgt,
 - at der er brugt andre saunasten end de medfølgende eller nye leveret af Spa-Kompagniet,
 - at saunaovnen har været tændt uden opfyldt stenmagasin,
 - at saunaovnen har været tildækket.

Problemløsning for saunaovne

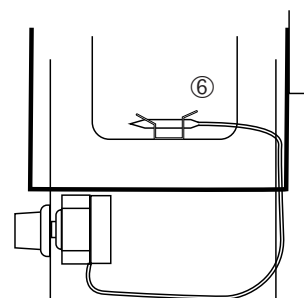
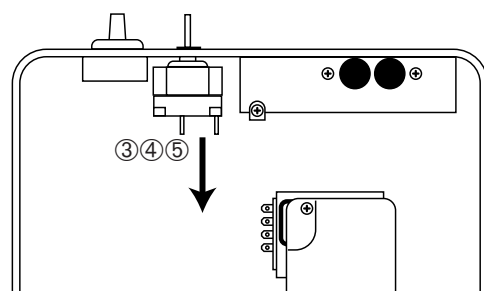
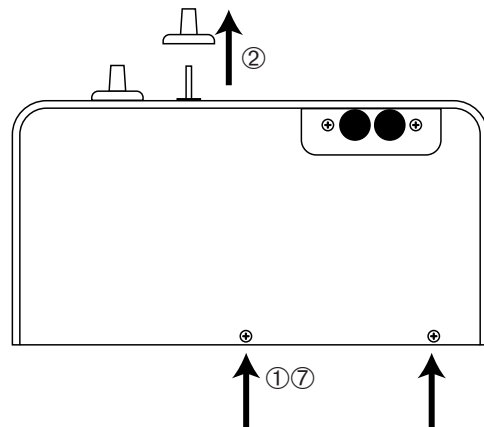
Saunaovn	Problem	Løsning	Forhinder gentagelse
Varmer ikke som indstillet	Termostaten er kortslettet.	Udskift termostat.	Kast ikke mere vand på stenene end der kan fordampe med det samme.
	Et af varmelegeme er i stykker	Udskift varmelegeme.	Kast ikke mere vand på stenene end der kan fordampe med det samme.
Varmer slet ikke	Termostaten står forkert	Sæt termostaten til den rigtige temperatur.	
	Uret er ikke stillet	Stil uret.	
	Termostat er indstillet, og uret er stillet - relæ virker ikke, der er strøm.	Udskift relæ.	
	Ingen el	Udskift sikring/tænd for hfi. Tjek og reparer elforsyning.	Sikr, at der er brugt et tilstrækkelig kraftig kabel og den stor nok sikring.

Ved overophedning.

Er saunaovnen blevet tændt uden sten, vil den slå fra, da varmelegeme overophedes. Fyld sten på, fjern proppen foran Reset knappen og tryk på resetknappen med en skruetrækker eller lignende. Sæt Proppen på plads igen.

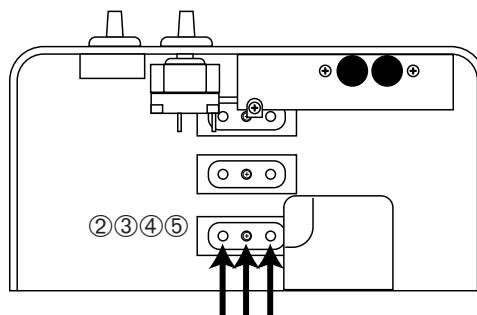
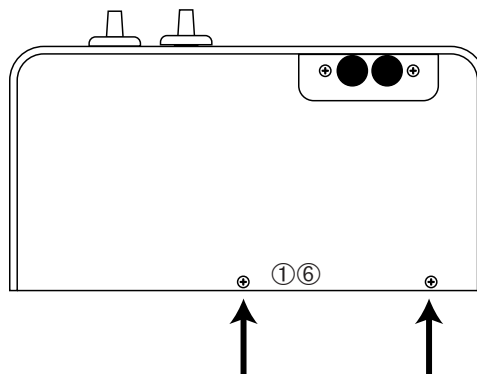
Udskift af termostat

1. Fjern bundpladen (2 skruer).
2. Træk knappen af termostaten og løs de to skruer, der holder termostaten på plads.
3. Fjern termostaten og træk ledningerne løs (3 i hver side) Se efter og husk, hvor de sad.
4. Isæt det nye termostat og skrue det fast.
5. Sæt ledningerne på plads igen.
6. Rul føler ledningen til føleren ud og før det ind bagved skærmen. Der er en holder under varmelegemerne, hvor den stikkes i.
(Skærmen kan eventuelt tages af, hvis det er for vanskeligt at få føleren på plads.)
7. Saml saunaovnen igen.



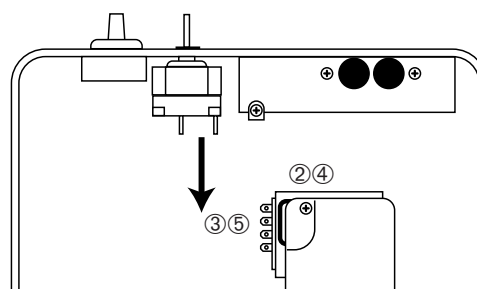
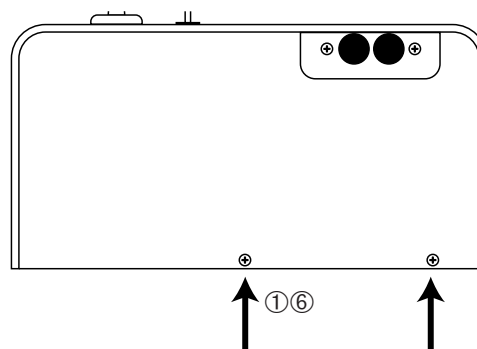
Udskift af varmelegeme

1. Fjern bunden (2 skruer).
2. Løsn ledningerne på varmelegemet (2 stk.) Læg mærke til hvor de sidder.
3. Skrue det løs.
4. Sæt et nyt varmelegeme ind og skrue det fast.
5. Sæt ledningerne på plads igen.
6. Sæt bunden på igen.



Udskift af relæ

1. Fjern bundpladen (2 skruer).
2. Løsn skruen der holder relæen på plads.
3. Fjern relæet og træk ledningerne løs. Se efter og husk, hvor ledningerne sad.
4. Isæt det nye relæ og skrue det fast.
5. Sæt ledningerne på plads igen.
6. Saml saunaovnen igen.



Elinstallation

Tjek, at alle forbindelser er korrekt fastgjort. Udskift sikring og/eller tænd for Hfi.

Slår Hfi relæet eller sikringen med det samme igen, kan der fejl være på elinstallationen.

Tilkald en elektriker.

HUSK!

En saunaovn fungerer ved elektricitet. Elektricitet og vand er ikke de bedste venner.

Kast kun så meget vand på saunastenene, så det fordamper med det samme, og det ikke løber ned til varmelegemer og elektronikken i bunden.