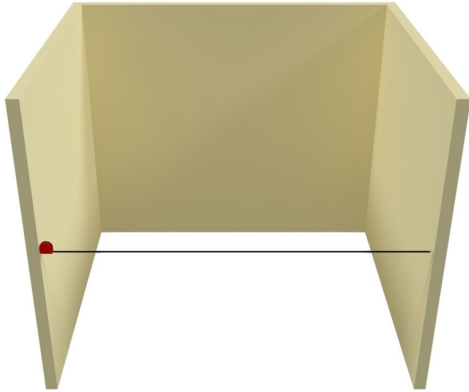


Manual

Montering af saunabænke

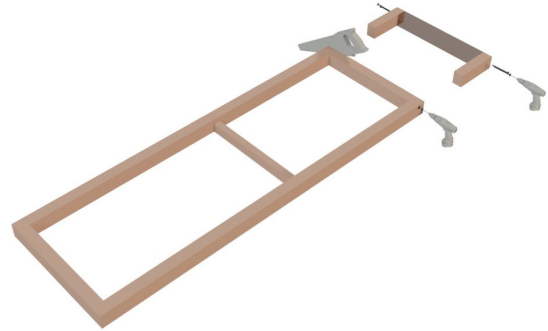
1.



Bænkens længde

Mål den nøjagtige indvendige bredde på saunaen (væg til væg). Efterlad 4–5 mm luft mellem væg og saunabænken (på begge sider).

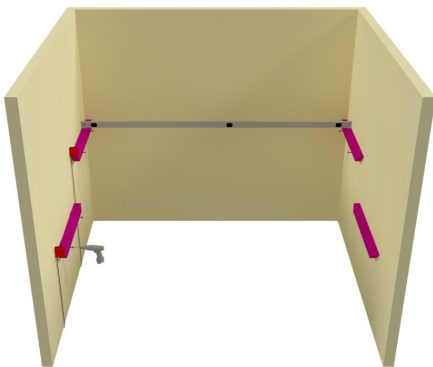
2.



Tilpas rammen

Afmonter endestykket fra rammen, fastgør den derefter på den ønskede placering. Sav derefter saunabænk-rammen og frontbeklædningen til de ønskede mål.

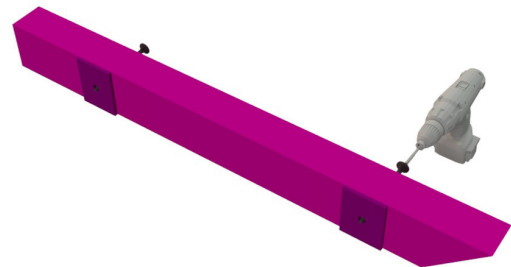
3.



Afstand mellem bænke

Fastgør understøttelserne på væggen med skruer. Afstanden mellem øverste og nederste bænk bør være mellem 450–500 mm. Brug et vaterpas for at sikre dig, at understøttelserne er på den samme vandrette linje.

4.



Luft mellem væg og bænk

De ydre sider af understøttelserne er 3 mm højere for at garantere ventilation mellem væggen og bænken.

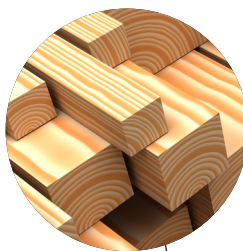
1. Montering i bagvæg

Det er vigtigt, at du fastgører bænken i bagvæggen, så du forstærker bænkenes bæreevne.

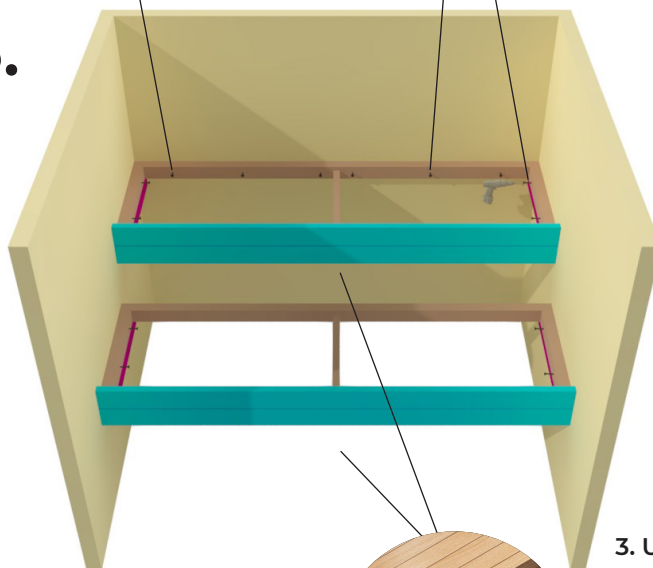


2. Fastgørelse i materialer i væg

Sørg for at fastgøre bænken i fast materiale i væggen, f.eks. træskelettet eller en stolpe.

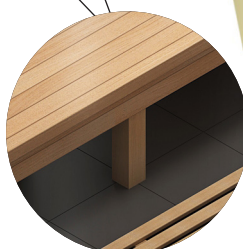


5.



3. Understøttelse ved lang bæk og lav forbæk

Hvis du har en lang bæk og en lav forbæk, skal du tilføje et støtteben under midten af bænken (ikke inkluderet) – Til at sikre understøttelse, så bænken ikke risikerer at bue eller knække.



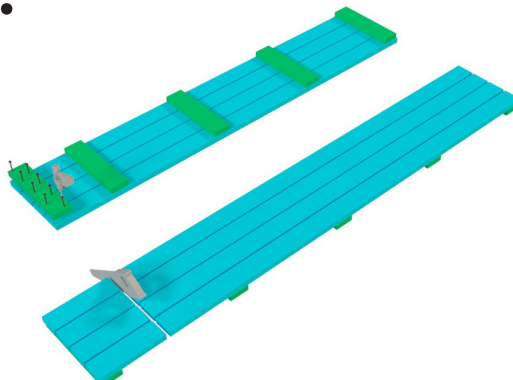
Montering og understøttelse

Løft bænkrammerne på plads og forbor til skruehullerne.

Fastgør bænkrammen på væggene med de skruer, der er inkluderet i sættet. Husk at fastgøre bagsiden af bænkrammen på væggen.

(Brug 5x100 mm skruer).

6.

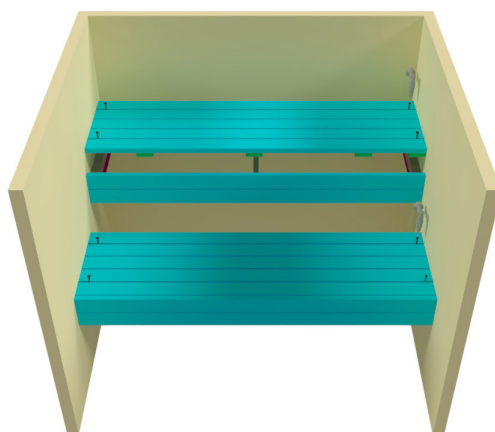


Fiksering af brædder

For at holde brædderne på plads under og efter afskæring, skal du montere et tværstykke på saunabrædderne (Brug 4x45 mm skruer til dette).

Sav brædderne i samme mål som bænkrammerne.

7.



Læg bænkgitteret på plads

Monter det nedre og øvre bænkgitter på rammen og fastgør bænkgitteret fra oven ved hjælp af 4x45 mm skruer.

Dansk Bademiljø

Sigma 8, Søften
8382 Hinnerup
Danmark

Copyright © 2019 Dansk Bademiljø ApS
All rights reserved.