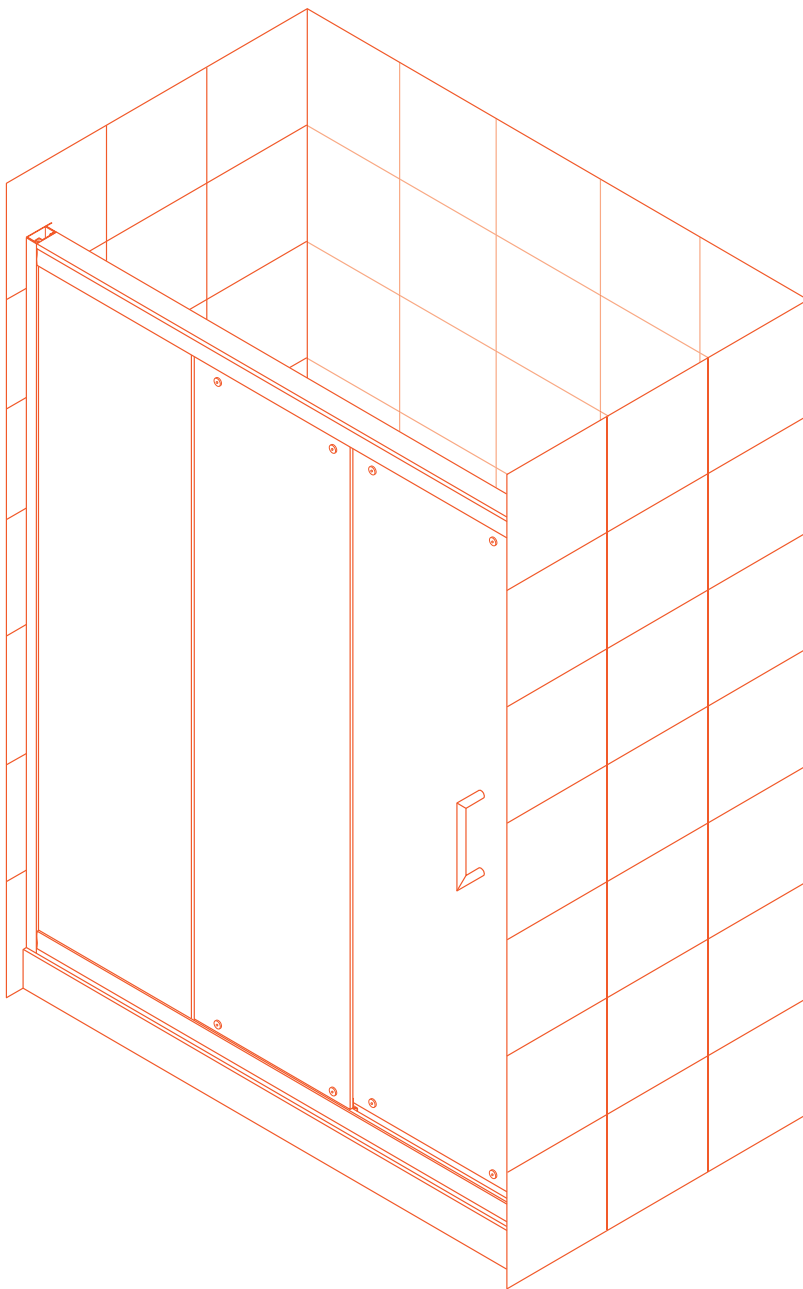


Samle- og installations- vejledning

**Skydedøre
(L) eller (R)**



højremodel (R)

Indhold:

Venligst læs denne vejledning omhyggeligt før samling af produktet påbegyndes.

Udpakning	2
Værktøj og forberedelse	3
Medfølgende dele	4-5
Klargøring af underlaget	6
Trin 1 - montering - alurammen	7
Trin 2 - montering - glas	8
Trin 3 - montering - beslag på glasdør 1	9
Trin 4 - montering - glasdør 1	10
Trin 5 - montering - glasdør 2	11
Trin 6 - montering - håndtag og lister	12
Trin 7 - fastgør til vægge	13-14
Trin 8 - montering - aluprofilen	15
Trin 9 - justering og finish	16
Notater	17-18
Evt. mangler eller reklamationer / servicebehov og rådgivning.....	19

Udpakning

Vær forsigtig med udpakning, så bund og dele ikke ridses eller beskadiges på anden vis. Vær især forsigtig ved brug af hobbykniv eller lign.

Ud over den almindelige indpakning er såvel bund som frontpanel dækket af en beskyttelsesfilm som også skal fjernes. Det kan være en fordel først at fjerne beskyttelsesfilmen på frontpanelet når det er monteret.

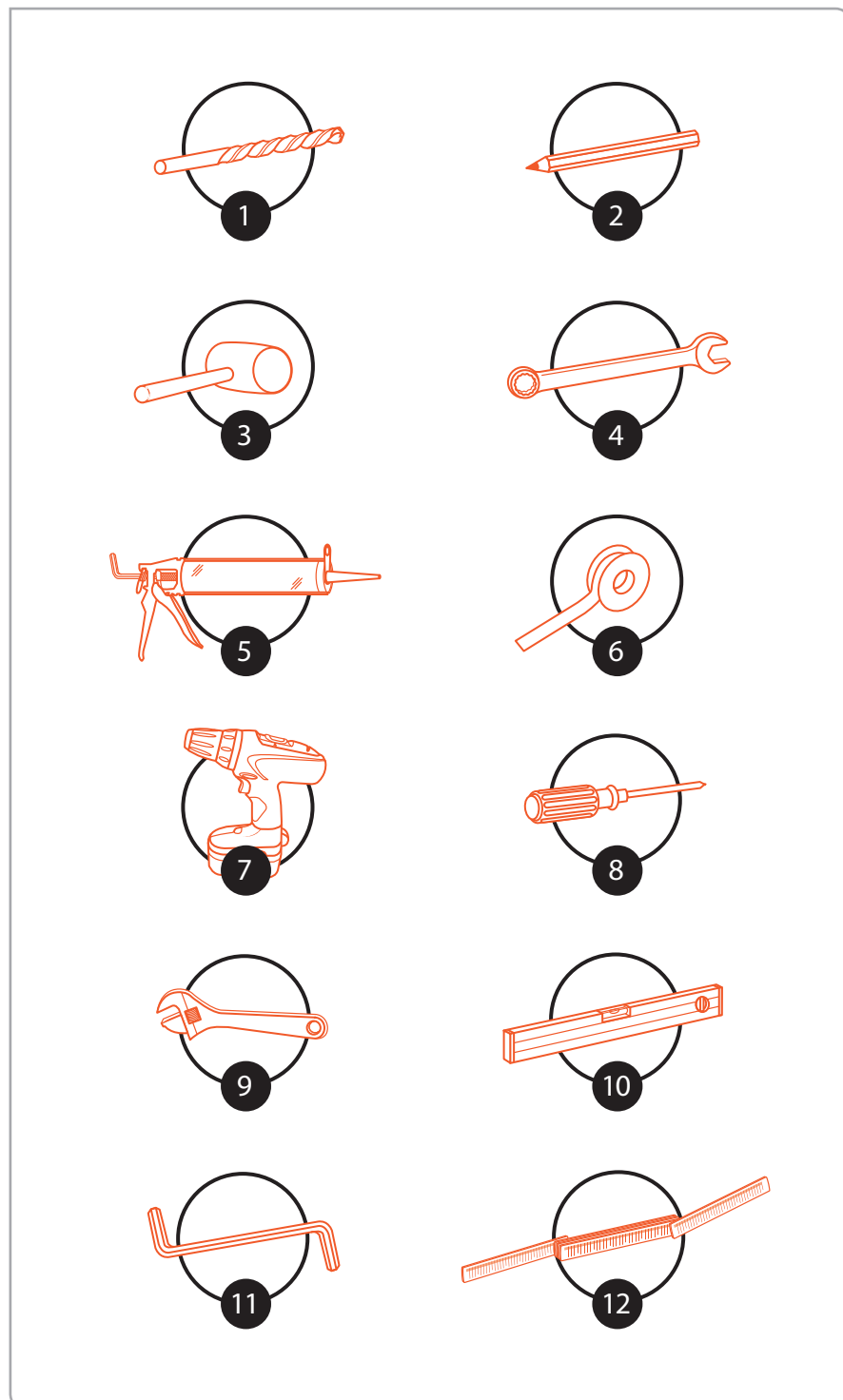
Værktøj og forberedelse

For at montere brusekabinen skal der bruges følgende værktøj:

- ① Bor
- ② Blyant
- ③ Gummi hammer
- ④ Fastnøgle
- ⑤ Fugepistol og klar eller hvid sanitets silikone (bakterie dræbende)
- ⑥ Paktape
- ⑦ Skruemaskine
- ⑧ Skruetrækker
- ⑨ Svensknøgle
- ⑩ Vaterpas
- ⑪ Unbraconøgle
- ⑫ Tommestok

Følg vejledningen nøje – og se på stregtegningerne.

Vi ønsker Dem rigtig god fornøjelse med Deres brusekabine

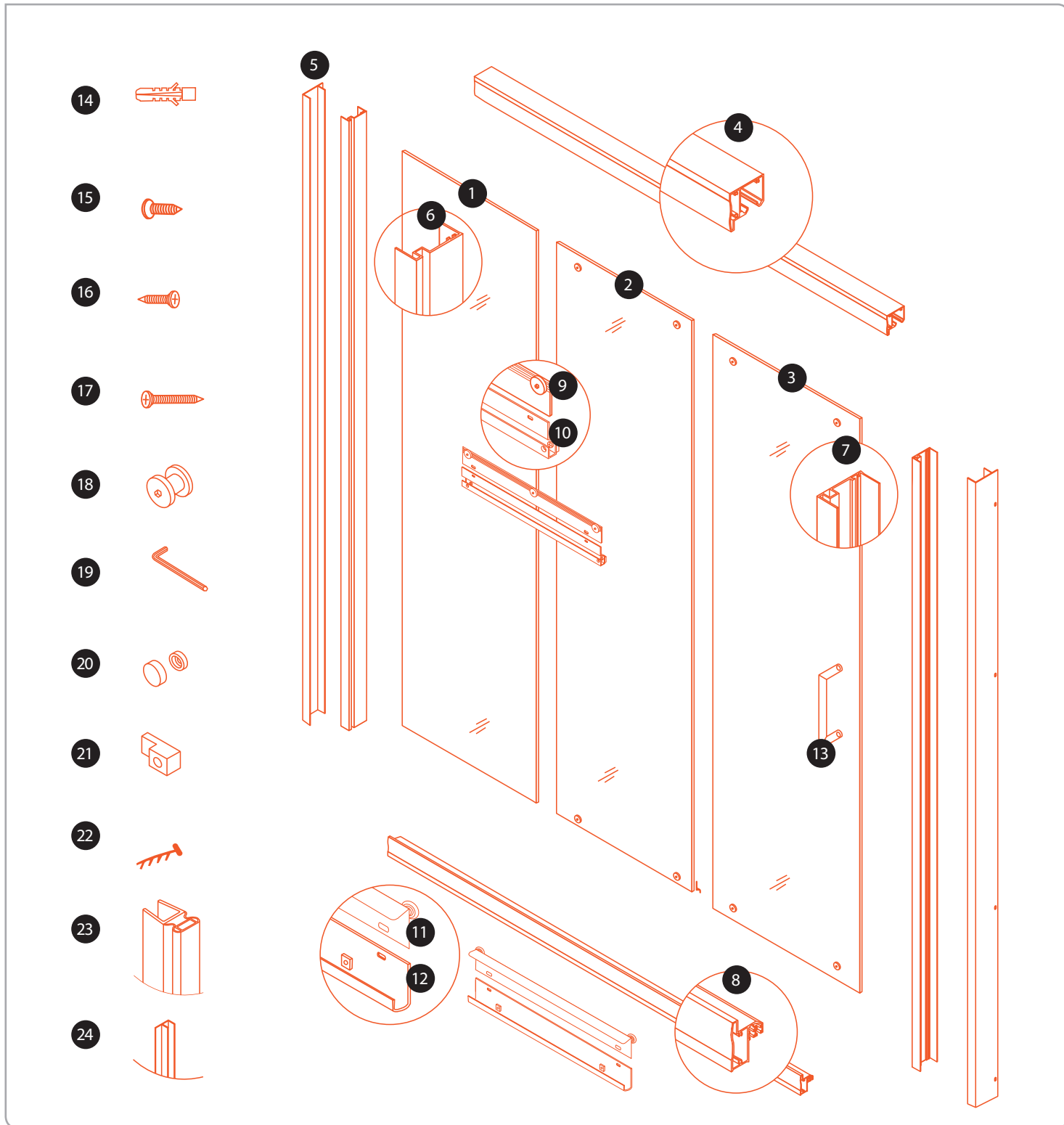


(Værktøjet leveres ikke med – og er ikke inkl. i prisen på brusekabinen)

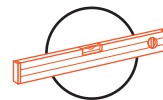
Medfølgende dele liste

Pakkeliste:	Antal:
① Siderude	1
② Glasdør nr. 1	1
③ Glasdør nr. 2	1
④ Top-aluprofil	1
⑤ Vægprofiler	2
⑥ Venstre-aluprofil	1
⑦ Højre-aluprofil	1
⑧ Bund-aluprofil	1
⑨ Øverste glasbeslag dør nr. 1	1
⑩ Nederste glasbeslag dør nr. 1	1
⑪ Øverste glasbeslag dør nr. 2	1
⑫ Nederste glasbeslag dør nr. 2	1
⑬ Håndtag	1
⑭ Raw plugs	8
⑮ Rund skrue ST4.2x10	6
⑯ Skrue ST4.2x16	2
⑰ Stor skrue ST4.2x25	20
⑱ Unbraco skrue sæt	8
⑲ Unbraconøgle (3 mm)	2
⑳ Beskyttelsekappe	6
㉑ Glasbeslag (L-formet)	2
㉒ Plastic strip	1
㉓ Magnetliste	1
㉔ Svaberliste	2

Medfølgende dele oversigt

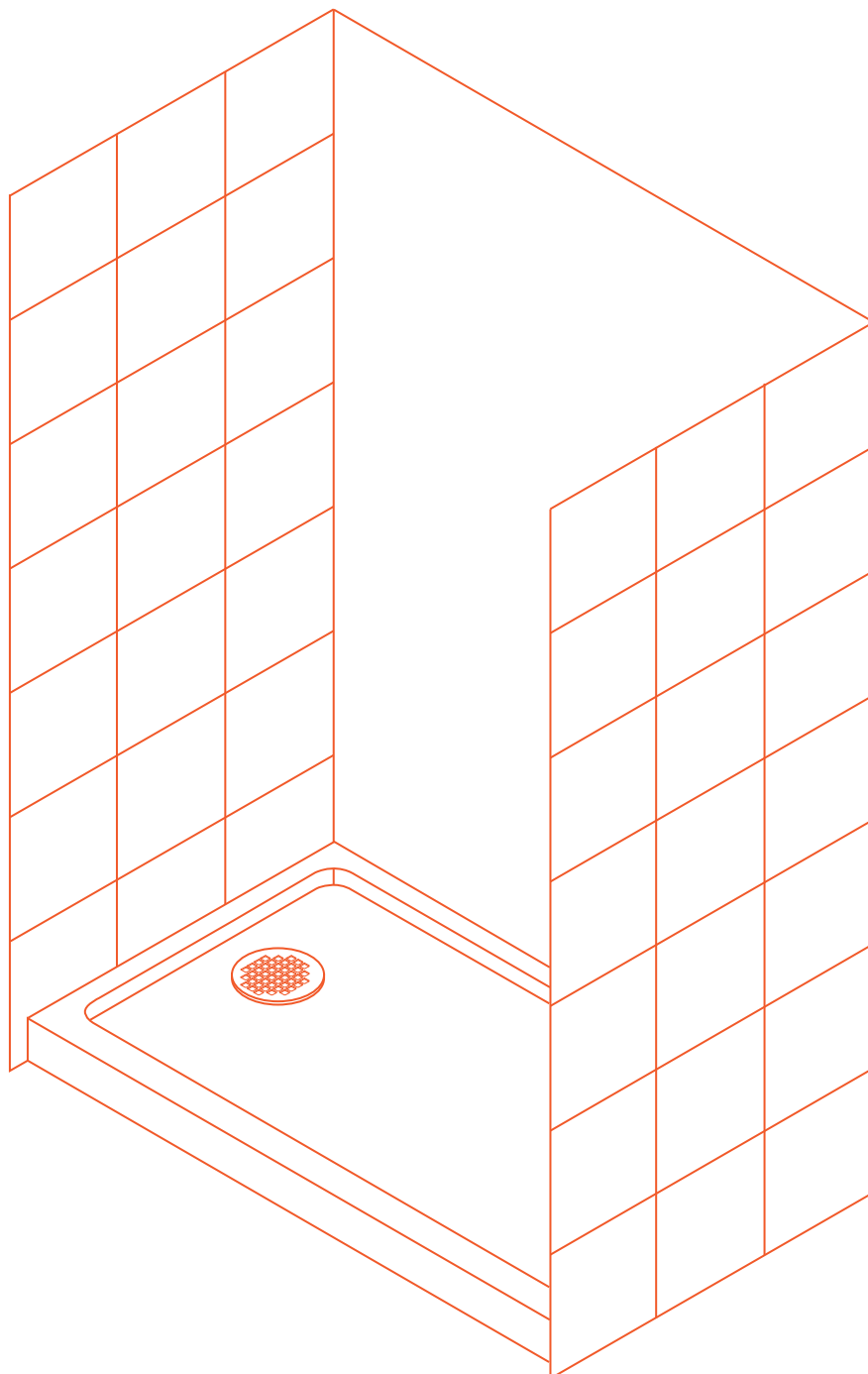


Klargøring af underlaget

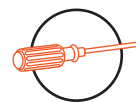


Skydedøren kan monteres direkte på gulvet/underlaget. Gulvet skal være i vater og vægge skal være i lod.

Hvis du vælger at mure en sokkel eller have en bund i din bruseniche.
– Placer bund eller sokkel før du starter med at montere skydedøre.
Sørg for at dit underlag er i vater og at dine vægge er i lod.
(Brug vaterpas).



Trin 1 - montering alurammen



Start med at samle alurammen. Fig. A

Saml venstre-aluprofil med top-aluprofil de skrues sammen med 3 stk. skruer ST4.2x25 (se 1). Herefter skydes øverste glasbeslag for glasdør nr. 2 ind i rillen på top-aluprofilen (se 2-3).

På samme måde samles højre-aluprofil med top-aluprofil. (se 4) og bund-aluprofilen skrues herefter på (se 5-6).

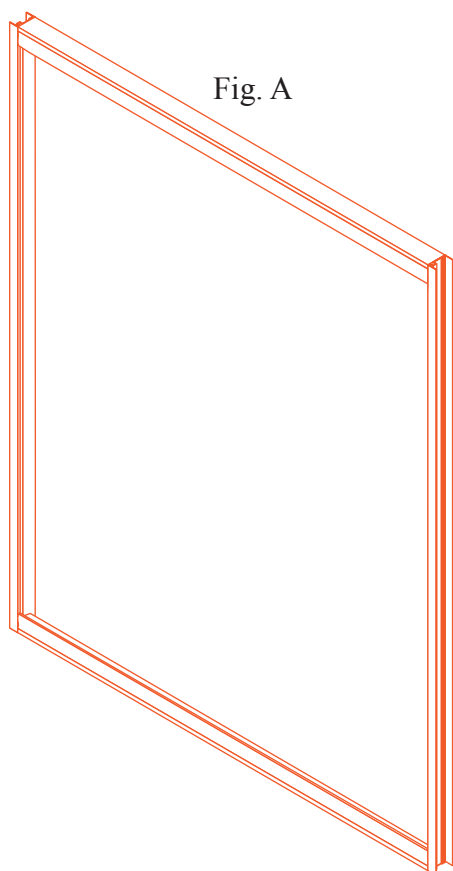
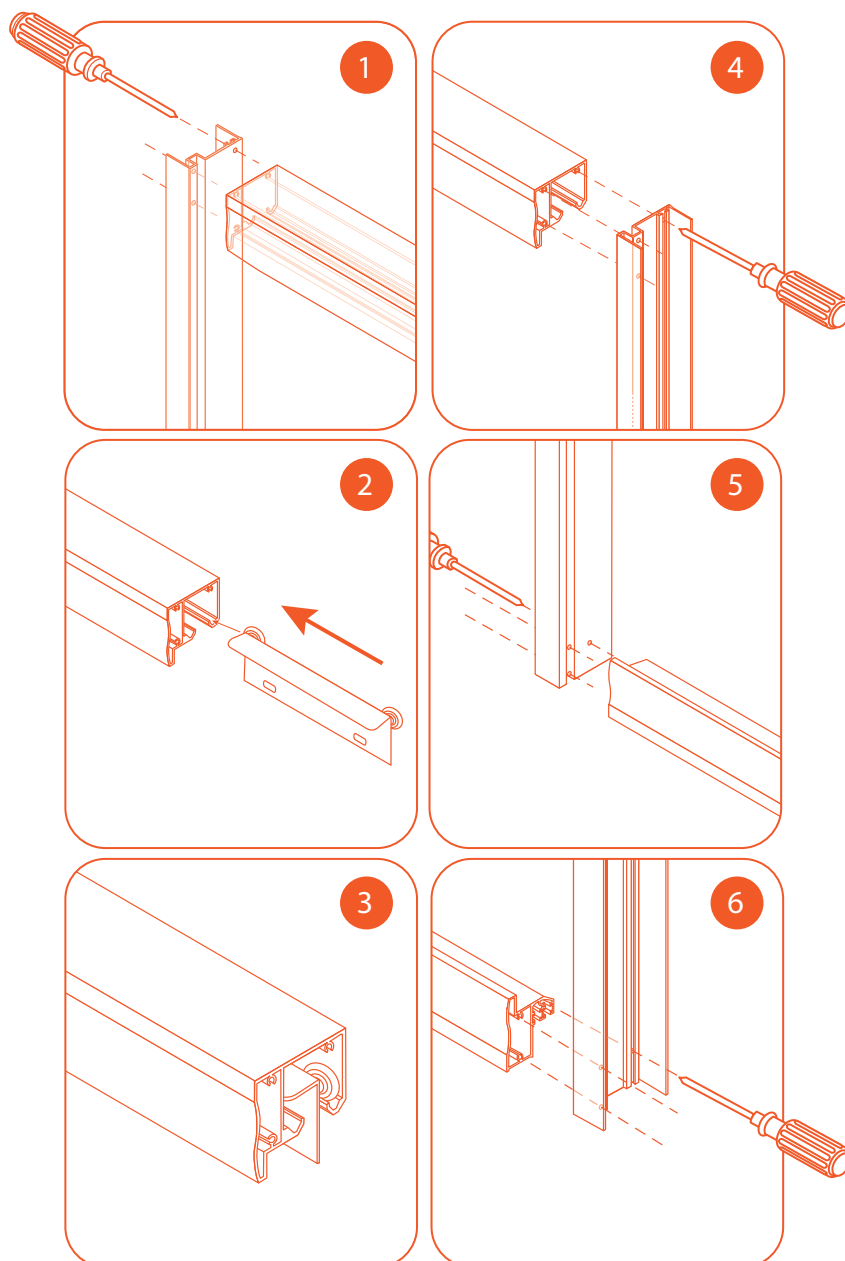
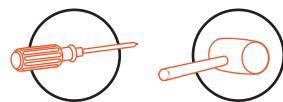


Fig. A



Trin 2 - montering af glas



(R) I sæt den faste glastrude. Fig. B

Monter glastruden i venstre-aluprofil i rillen til glas (se 1). Skru L-formet glasbeslag på i top-aluprofil og i bund- aluprofil med skruer ST 4.2x16 (se 2-3). Til sidst fixeres sideruden med plastic-strip (se 4).

(Obs! Har du købt en venstremodel (L) fortages instruktionen spejlvendt).

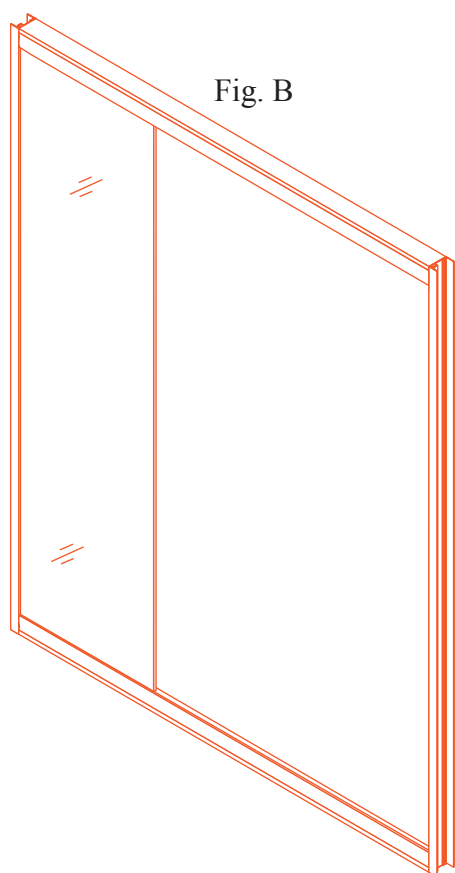
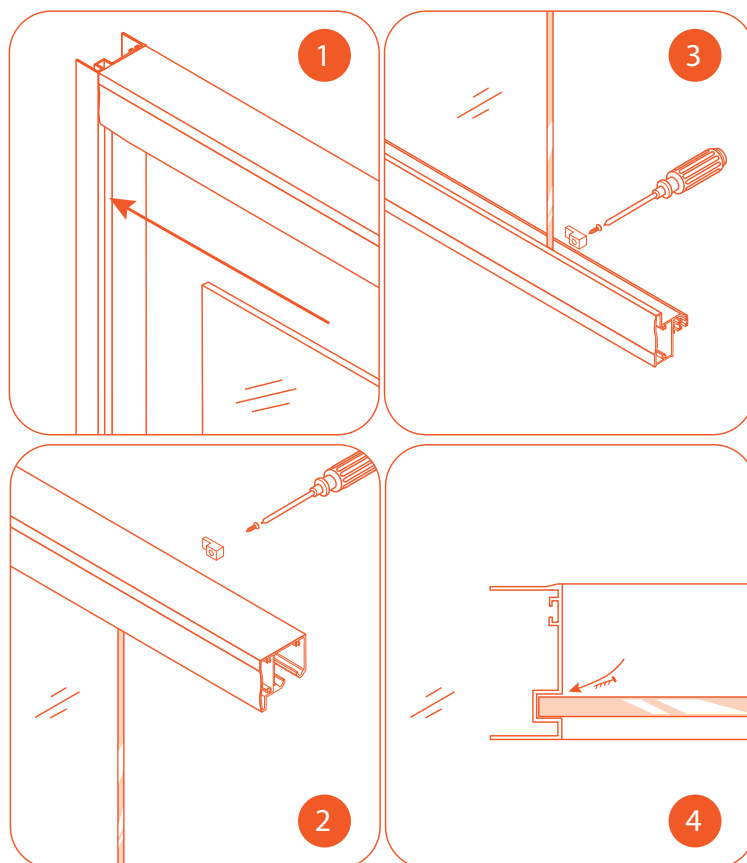
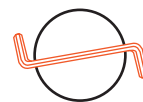


Fig. B



Trin 3 - montering beslag på glasdør 1



Monter øverste glasbeslag på glasdør nr. 1 (midterdør) med unbraco-gevindskruesæt – husk at anvende de medfølgende beskyttelses-spændeskiver og glasbeskyttere (se 1-3).

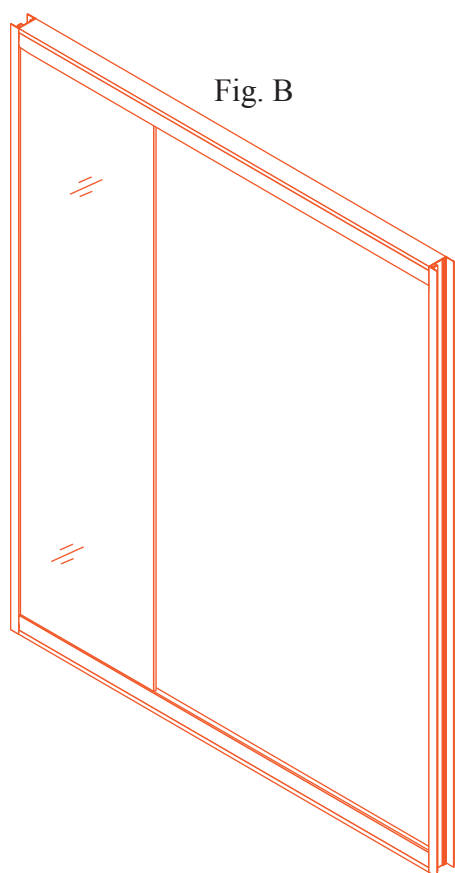
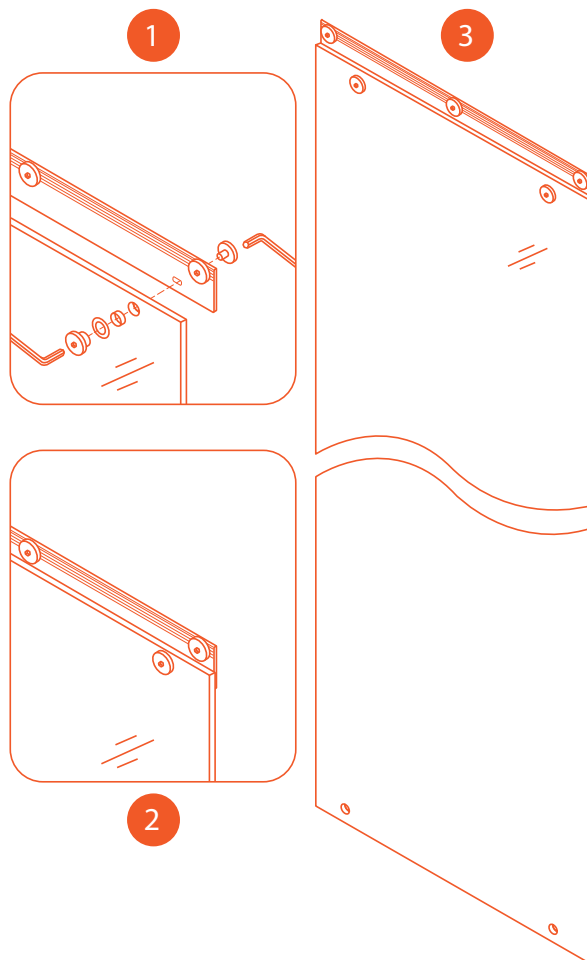


Fig. B



Trin 4 - montering glasdør 1



Start med hænge glasdør nr. 1 (midterdør) på alurammen (se 1-3). Fig. C.

Herefter skydes nederste glasbeslag for glasdør nr. 1 ind i rillen i bund-aluprofilen (se 4-5). Fastgør glasbeslaget på glasdør nr. 1 med unbraco-gevindskruesæt – husk at anvende de medfølgende beskyttelses-spændeskiver og glasbeskyttere (se 6-7).

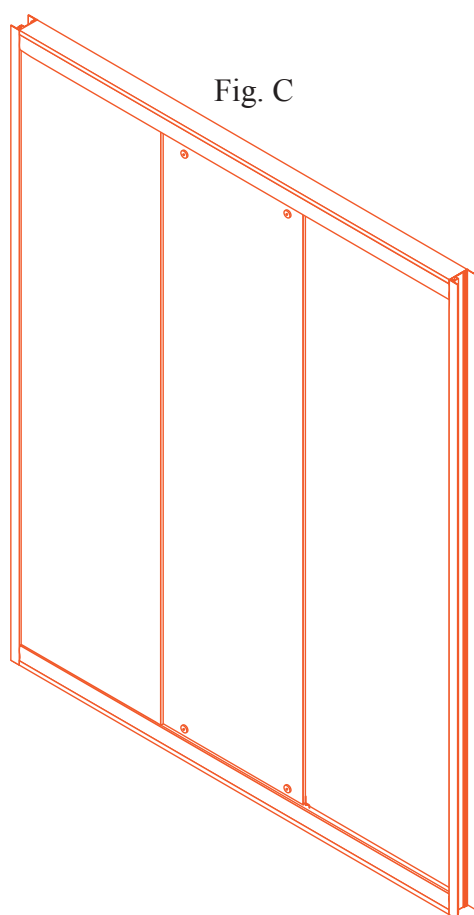
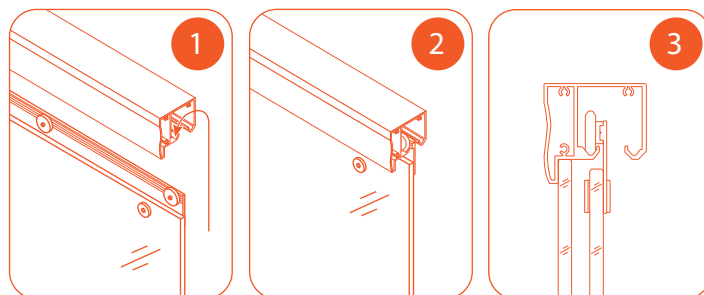
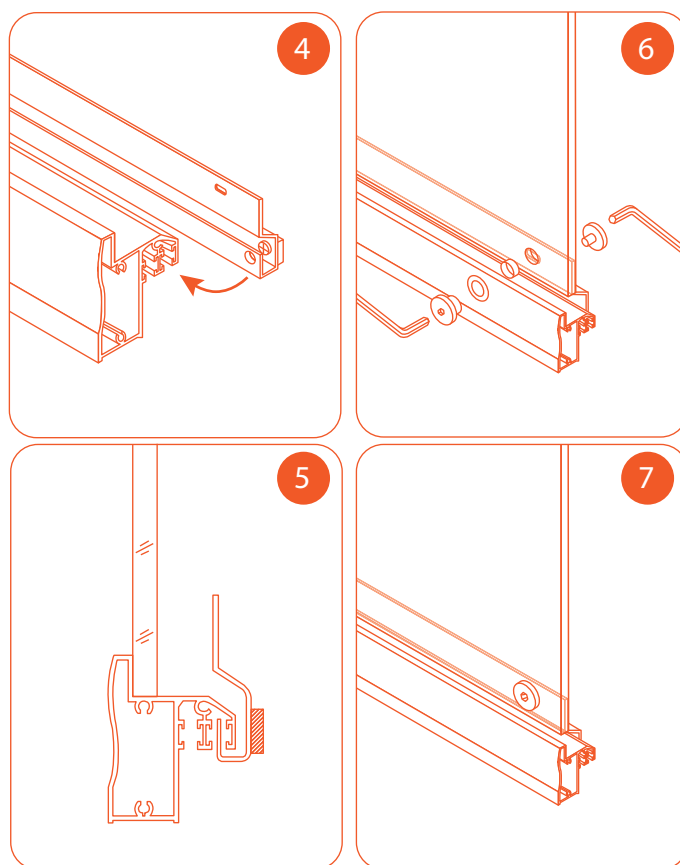
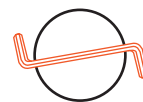


Fig. C



Trin 5 - montering glasdør 2



Nu monteres glasdør nr. 2 på alurammen Fig. D.

Fastgør glasdør nr. 2 på øverste glasbeslag (som allerede er monteret i top-aluprofilen) med unbraco-gevindskruesæt – husk at anvende de medfølgende beskyttelses-spændeskiver og glasbeskyttere (se 1).

Herefter skydes nederste glasbeslag ind i bund-aluprofilen og glasdør nr. 2 skrues fast (se 2-5).

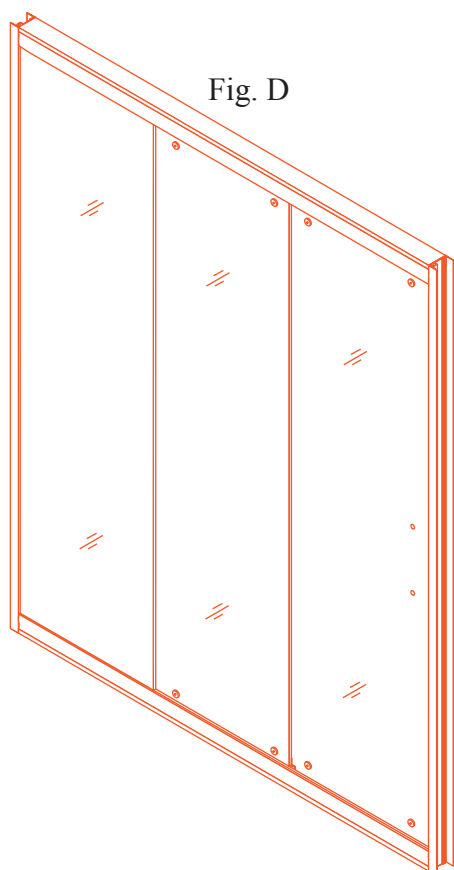
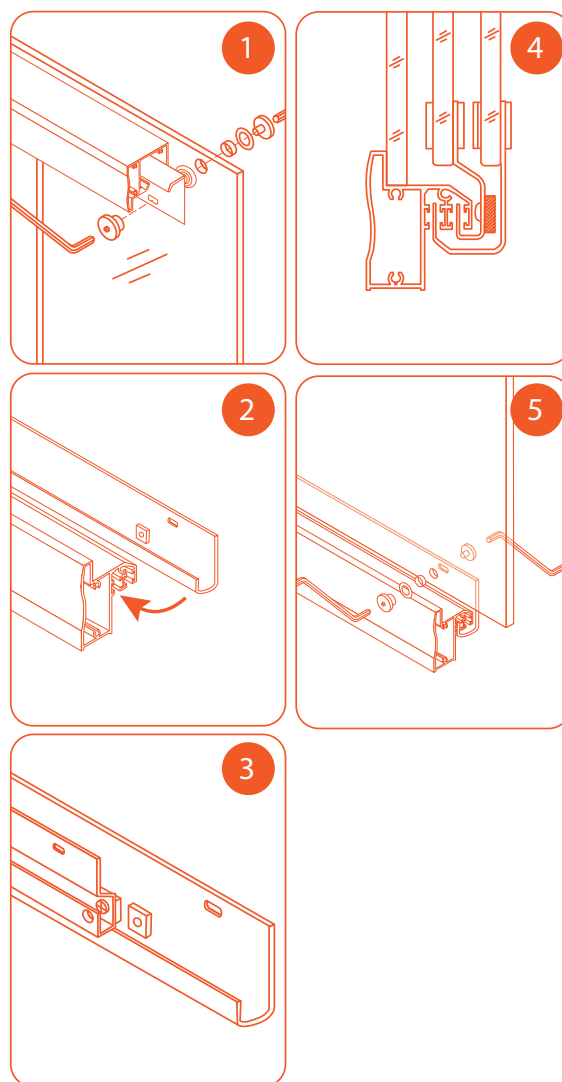
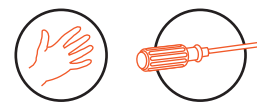


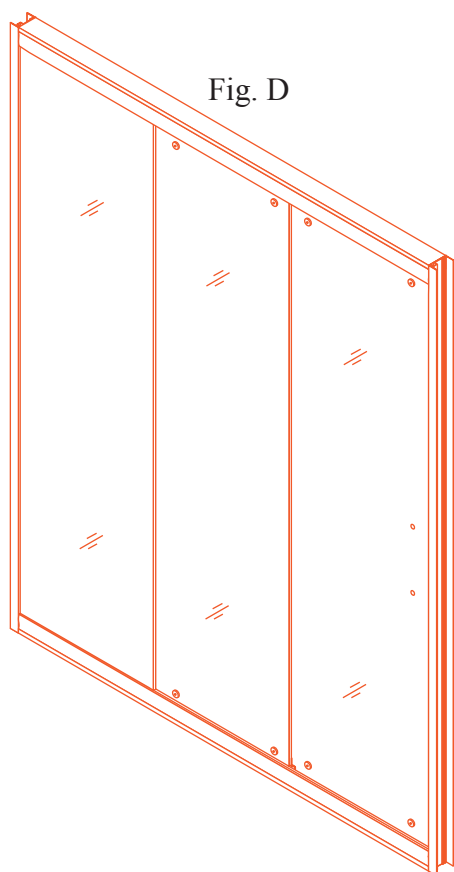
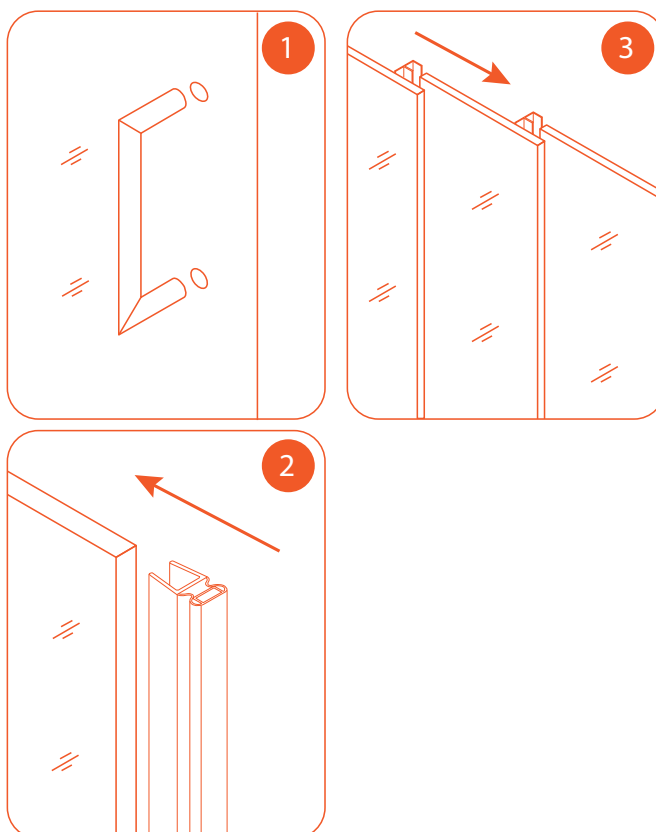
Fig. D



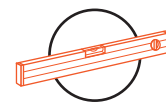
Trin 6 - montering håndtag og lister



Monter håndtag og magnetliste på glasdør nr. 2 (se 1-2) og monter svaberlister (L-lister) på indersiden – bagkanten af glasdør nr. 1 og glasdør nr. 2 (se 3).



Trin 7 - fastgør til vægge



I sæt alu-vægprofilerne på den samlede skydedør hhv. i venstre- og højre side (se 1-2).

Placer den færdig samlede skydedør på direkte på gulvet evt. på bunden eller soklen, juster i lod og i vater. Fig. E.

(Obs! Hvis skydedøren ikke bliver justeret ordenligt i lod og i vater vil dørene ikke kører glat – når de åbnes og lukkes).

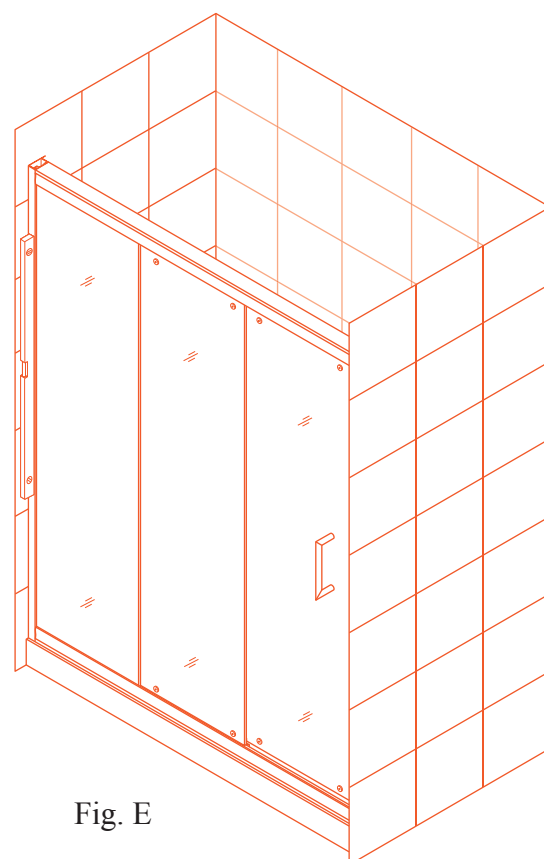
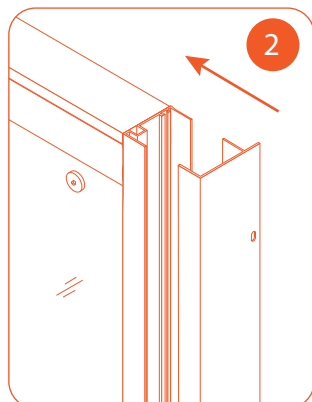
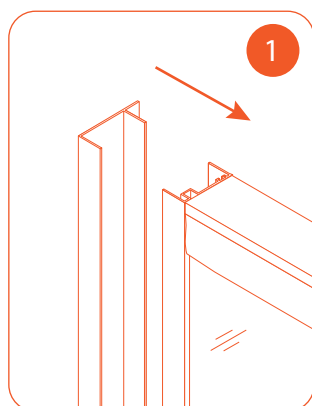
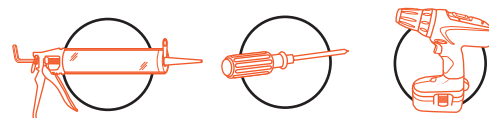


Fig. E

Fastgør til vægge - fortsat

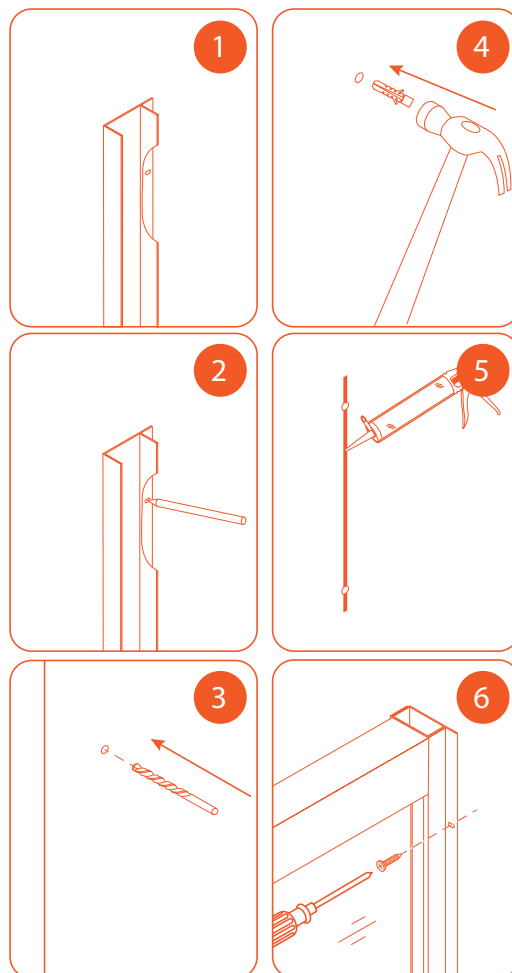


Fastgør skydedøren i hullet – marker med blyant, hullerne i venstre- og højre aluprofil. Vær opmærksom på at skydedøren forbliver i lod. (se 1-2).

Fjern skydedøren og bor huller og i sæt raw plugs i huller. (se 4).

Læg en silikonefuge lodret fra hul til hul (se 5).

Sæt skydedøren op igen og skru den fast med ST4.2x25 (se 6).

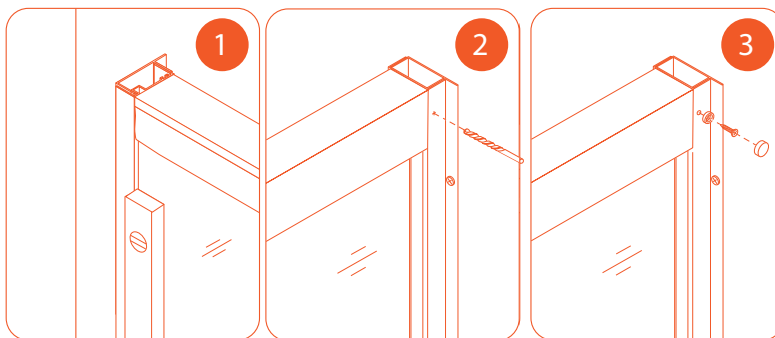


Trin 8 - montering aluprofilen

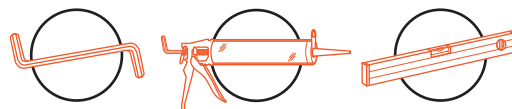


Tjek at skydedøren er i lod og vater (se 1).

Bor i de tre huller i profilerne i hhv. top, midte og bund (se 2) og skru sammen med ST4.2x10 og pyntekapper (se 3).



Trin 9 - justering og finish



Justering af dørene – Løsn unbraco-maskinskruer, en smule på glasdørene i top og bund, for at justere dørene i lod i forhold til rammen. Bevæg/juster glasdørene for at få dem til glide let og for at tjekke at magnetlister ordenligt. (se 1-4).

Afslut monteringen med at lægge silikonefuger ved alu-profilen, langs bund eller sokkel og ved alu-profiler langs væggene. Fig. F.

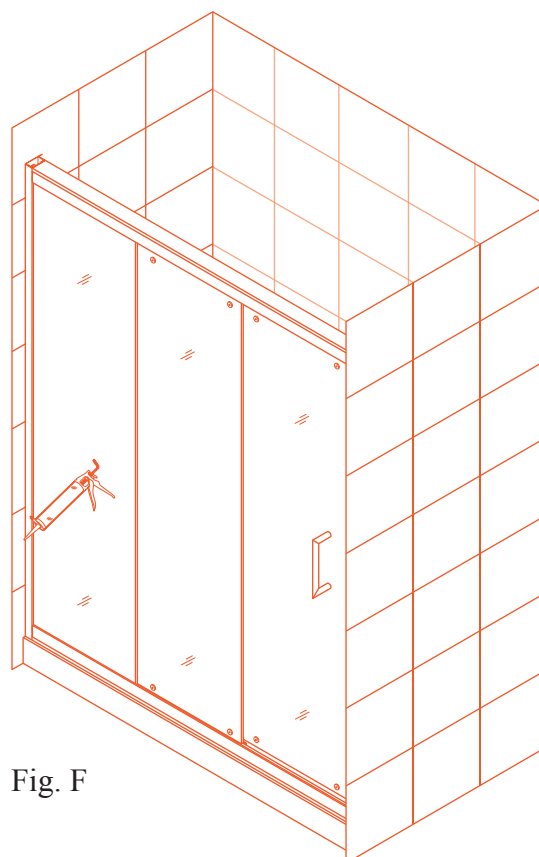
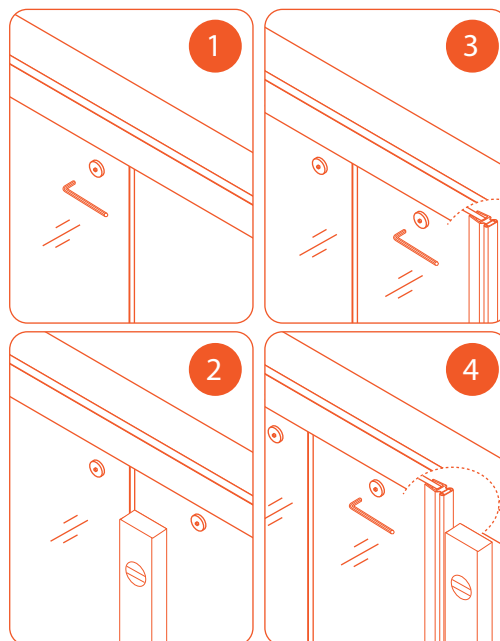


Fig. F

Evt. mangler eller reklamationer

Kontroller ved modtagelsen at brusekabinen ikke har synlige skader eller mangler. Brusekabinen kan have pådraget sig skader under transporten. Hvis brusekabinen har synlige skader ved modtagelsen, skal dette påpeges over for transportøren og indskrives i fragtbrevet, for derefter straks at meddeles til butikken.

Servicebehov og rådgivning

Mener De at deres produkt har fejl eller mangel, bedes de kontakte butikken der derefter vil kontakte leverandøren for at anmelde en reklamation. De vil derefter blive kontaktet inden for 5 arbejdsdage af en tekniker, der telefonisk vil forsøge at lokalisere og afhjælpe Deres problem. Skønner teknikeren at et service besøg vil være nødvendigt vil dette blive aftalt ved samme lejlighed.

Bemærkning:

Informationen i denne brugsvejledning kan ændres uden varsel. Fabrikanten afgiver ingen garantiforpligtelser, hvad angår indholdet heri, og frasiger sig udtrykkeligt enhver underforstået garantiforpligtelse for god handelsvare eller egnethed til et specielt formål. Desuden forbeholder fabrikanten sig retten til at revidere denne vejledning og foretage ændringer uden at være forpligtiget til at meddele sådanne revideringer eller ændringer til andre personer.

Kontakt

Dansk Bademiljø ApS
Samsøvej 29
8382 Hinnerup
Tel. 70 22 34 84
Fax 70 26 94 95
Mail info@danskbademiljoe.dk
Hjemmeside www.danskbademiljoe.dk

Åbningstider:
Mandag til Fredag 09.00 til 16.00

Copyright © 2011 Dansk Bademiljø ApS
All rights reserved.