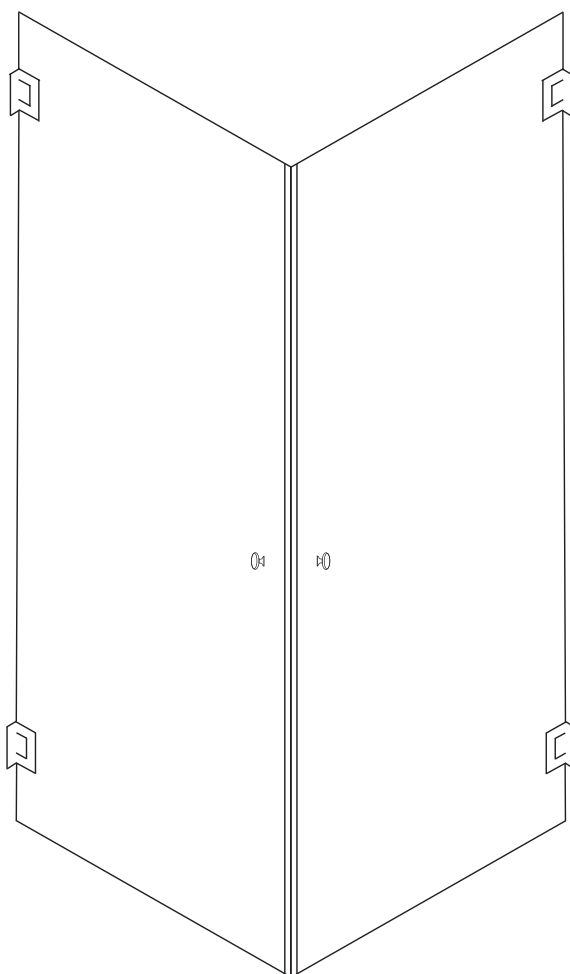


Brusehjørne, 8 mm



710 / 810 / 910 / 1010 mm

2000 mm



Hovedkontor (Aarhus)

Sigma 8, Søften
8382 Hinnerup
Tlf.: 7027 2723

Kolding

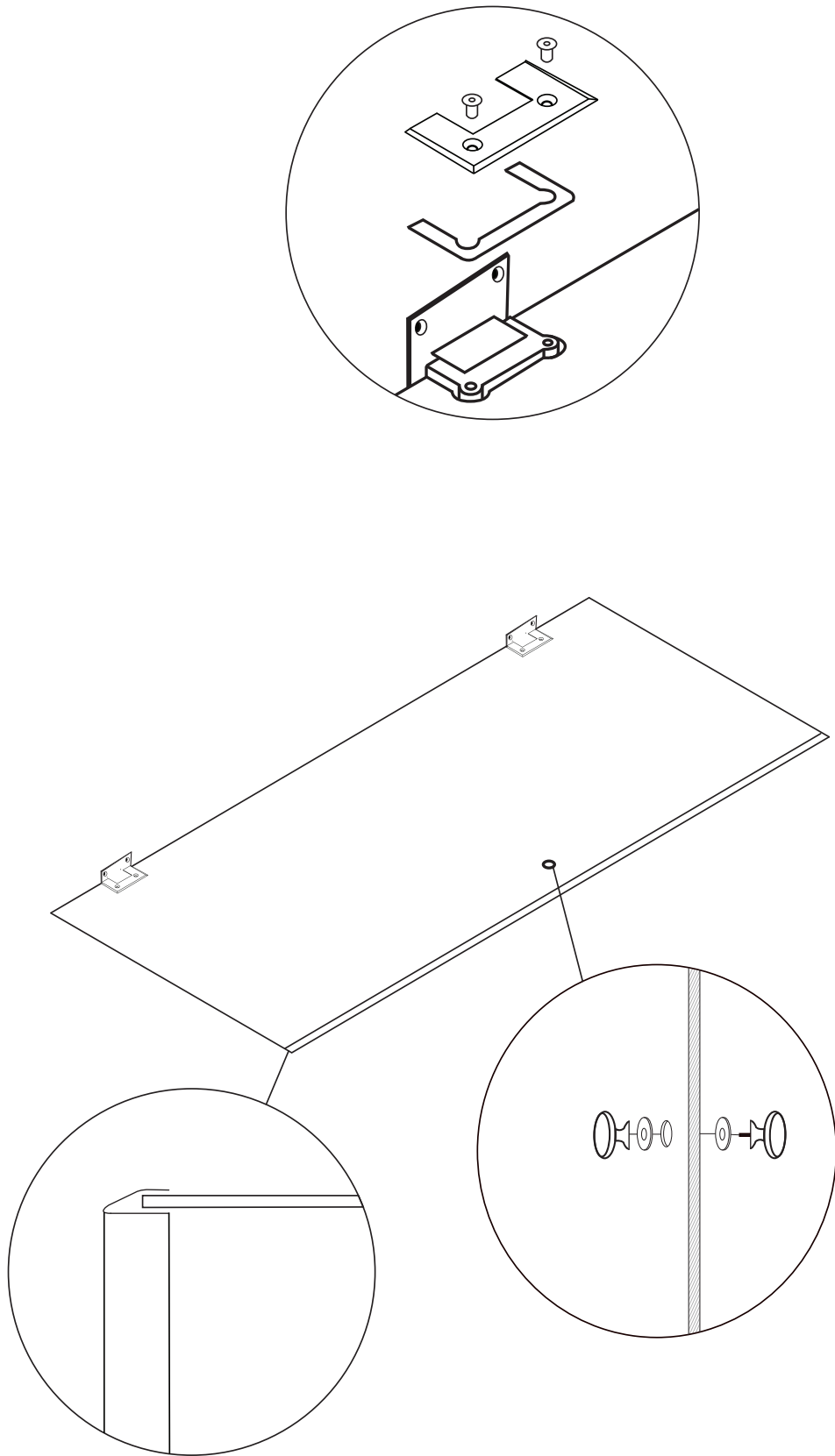
Fynsvej 115
6000 Kolding
Tlf.: 9339 4001

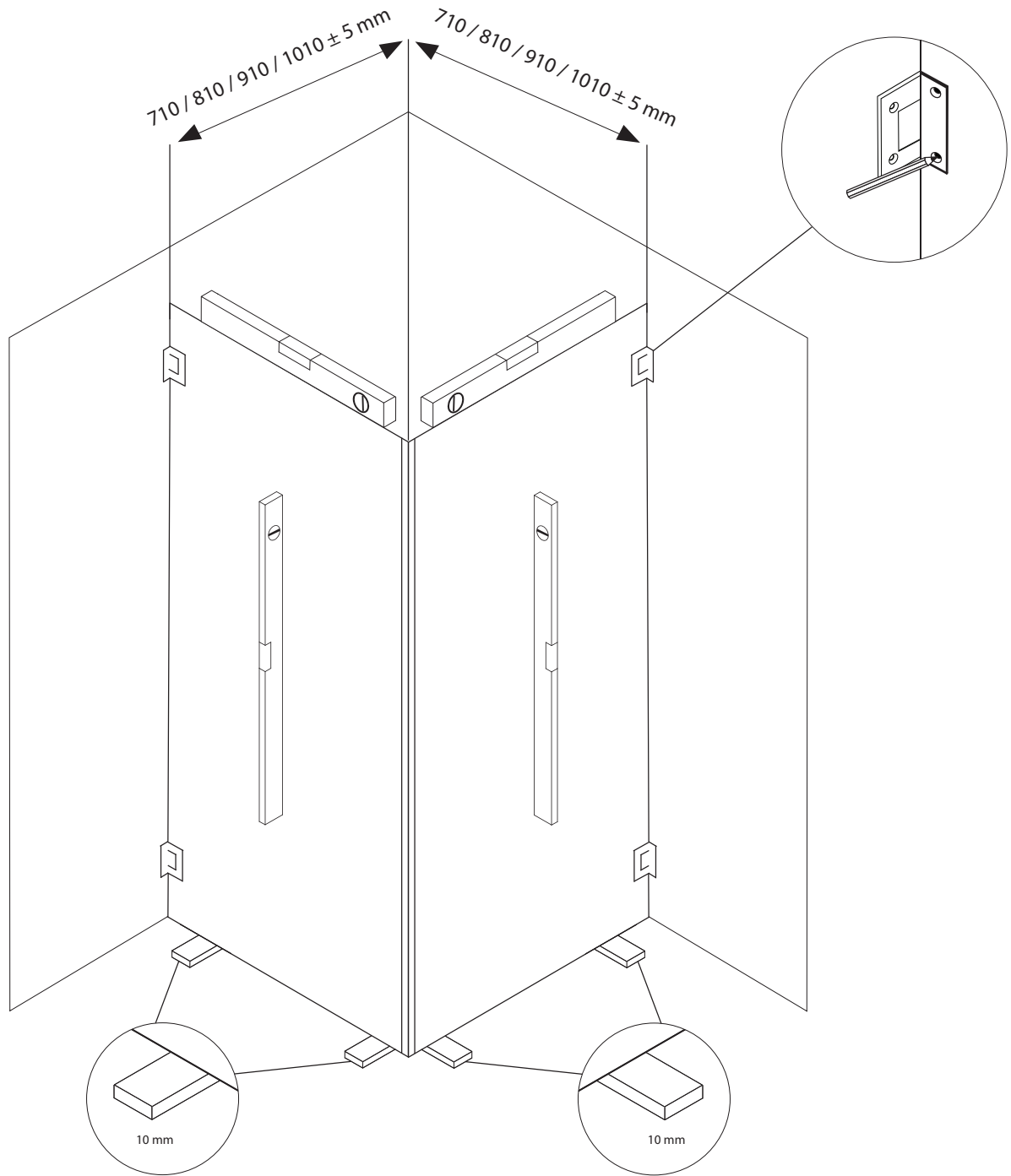
Karlsunde

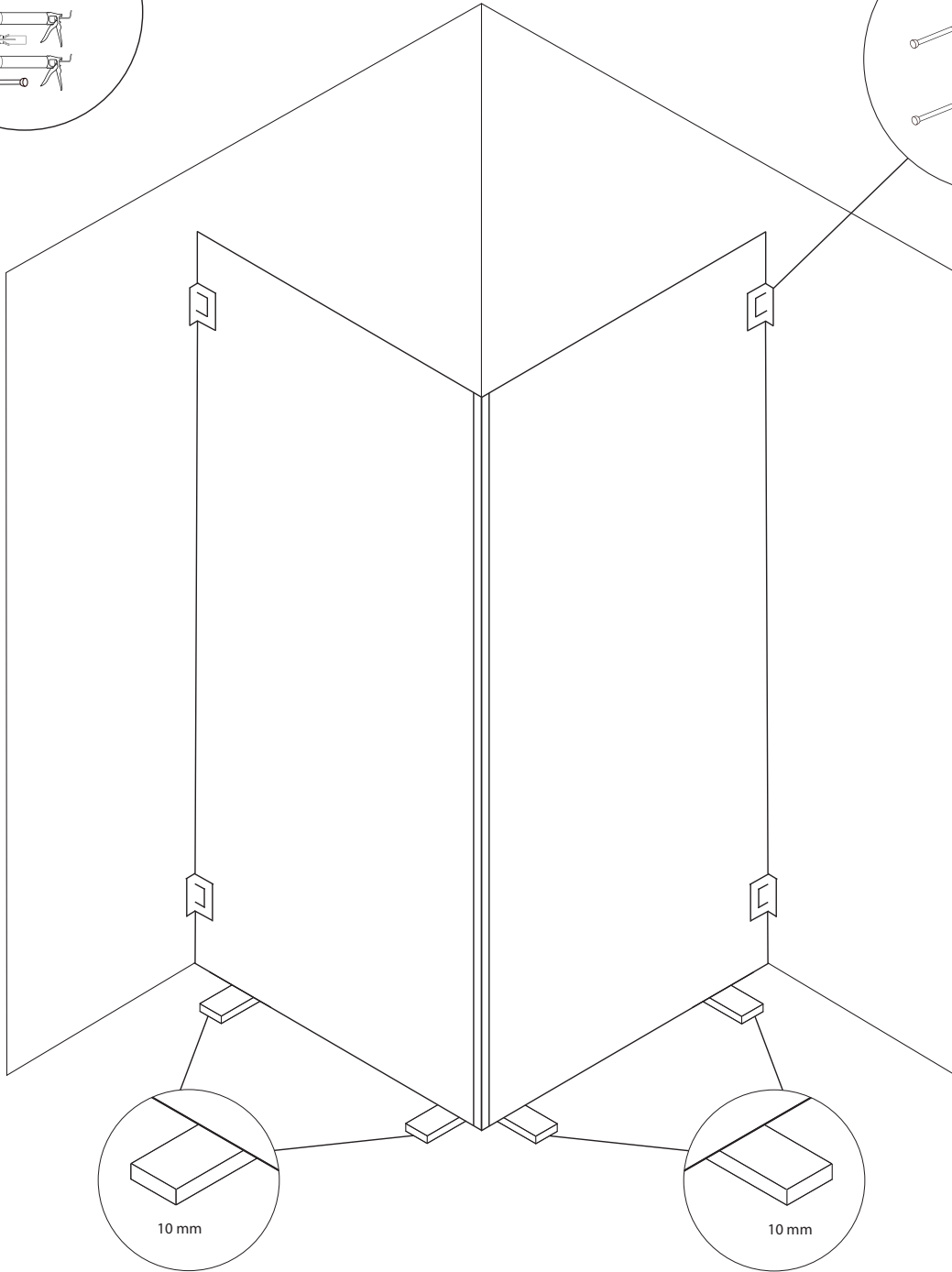
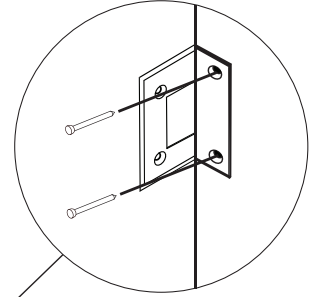
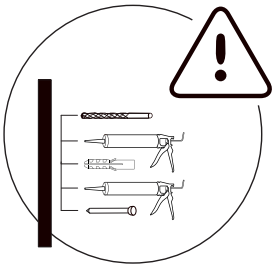
Motorgangen 10
2690 Karlsunde
Tlf.: 4242 2723

Hjørring

Idræts Allé 153
9800 Hjørring
Tlf.: 9339 4003







PLEJERÅD TIL BRUSEVÆGGE OG SVINGDØRE

Badeværelset er hjemmets mest udsatte miljø og skal modstå både fugt og slitage. Badeværelset kræver ekstra pleje og omtanke, så du kan få glæde af det i mange årtier fremover. Vedligeholdelse og pleje er vigtigt, hvis den lange produktgaranti med sikkerhed skal gælde. Garantien forudsætter nemlig, at plejerådene bliver fulgt.



Glasoverfladen indeholder en masse små porer, hvor der med tiden kan samles snavs, sæberester og kalkaflejringer, særligt hvis du bor et sted med meget kalk i vandet.

Så hvis du gerne vil bevare den flotte glans i glasset, kan det godt betale sig at pleje glasset i ny og næ.

Den mest effektive og miljøvenlige måde at holde

glas rene og flotte på er at tørre godt af med en gummiskraber efter hvert bad. På den måde undgår du unødige kalkaflejringer.

Mod indgroet snavs anbefales det at bruge et velegnet rengøringsmiddel, som kan købes i dagligvarebutikker og byggemarkeder.

Læs instruktionerne på rengøringsmidlet, så du

er sikker på, at midlet er egnet til dine overflader, og at du benytter midlet korrekt.

Husk at være ekstra forsigtig ved frostet glas og at svampe samt rengøringsmidler med slidemiddel og lignende kan ridse og skade metal og glasoverflader.



Hvis du med tiden har behov for at udskifte en liste, så kan dette gøres meget nemt.

Se mere info på spakompagniet.dk
Svingdøre med hæve-sænk beslag skal ved de bevægelige dele smøres med vandfast fedt ca. 1 gang om året.

MONTERING

Udover denne monteringsvejledning henvises der til regler vedr. vådrum.

GARANTI

På alle vores bruseafsærmninger yder vi 3 års garanti på evt. fabrikationsfejl. Tætninglister og magnetlister omfattes ikke af garantien da disse er forbrugsmaterialer.

SPA Kompagniet

Sigma 8, Søften
8382 Hinnerup
Danmark

Tel 7027 2723

info@spakompagniet.dk
www.spakompagniet.dk