

Monteringsvejledning Fiberlys

KABLER

Plastik fiberkabler er beregnet til installation i dampkabine eller infrarøde kabiner. Fibrene tåler varme op til 80°C.

Med fiberlys teknikken videregives lys fra projektoren via fiberkablerne dampkabinen/infrarødkabinen. Lyset i fibrene leder ikke elektricitet og indeholder ikke UV lys.

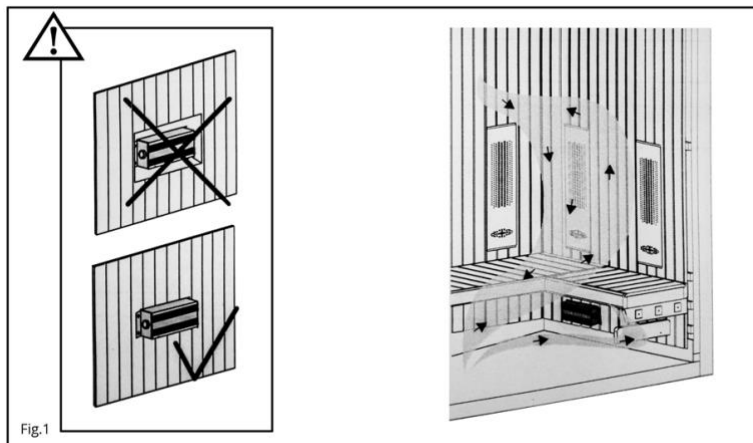
Kablerne skal behandles med forsigtighed, og må ikke bøjes mere end en radius på 10 mm.

Kablerne bør have stuetemperatur inden de monteres.

Kablerne kan skæres i de ønskede længder.

PROJEKTOR

Projektoren skal placeres udenfor dampkabinen. I en infrarød kabine kan projektoren installeres under f.eks. en bænk, så længe man sikrer sig at luft frit kan cirkulere omkring projektoren. (Se figur 1)



Se hvordan man installerer og tilslutter projektoren i fig. 2 og 3. Fastgør projektoren til væggen med skrue. Lysåbningen må ikke pege opad. Tilslut kabelbundet og skrue den fast (fig.3 pkt. 4).

Projektoren må ikke tildækkes.

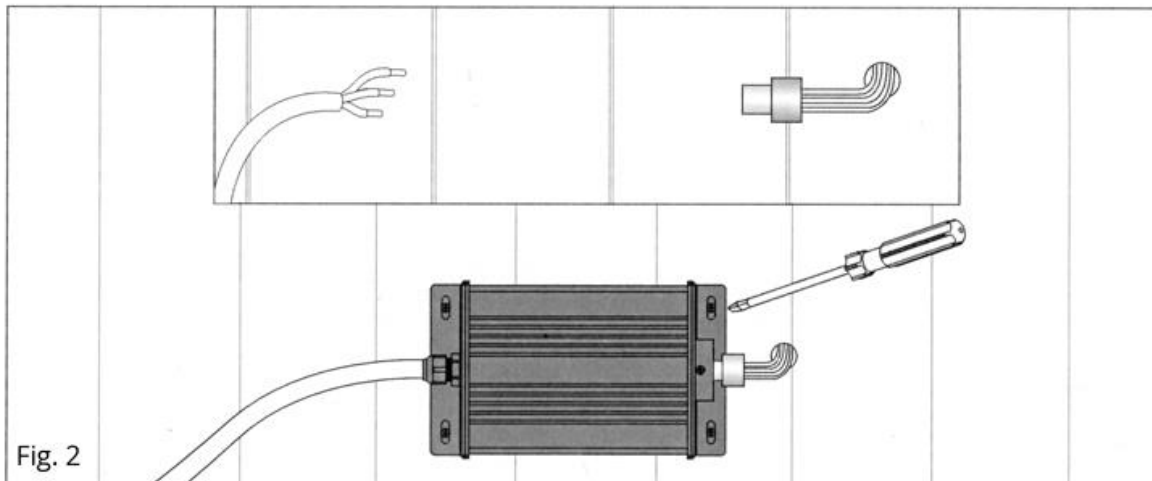


Fig. 2

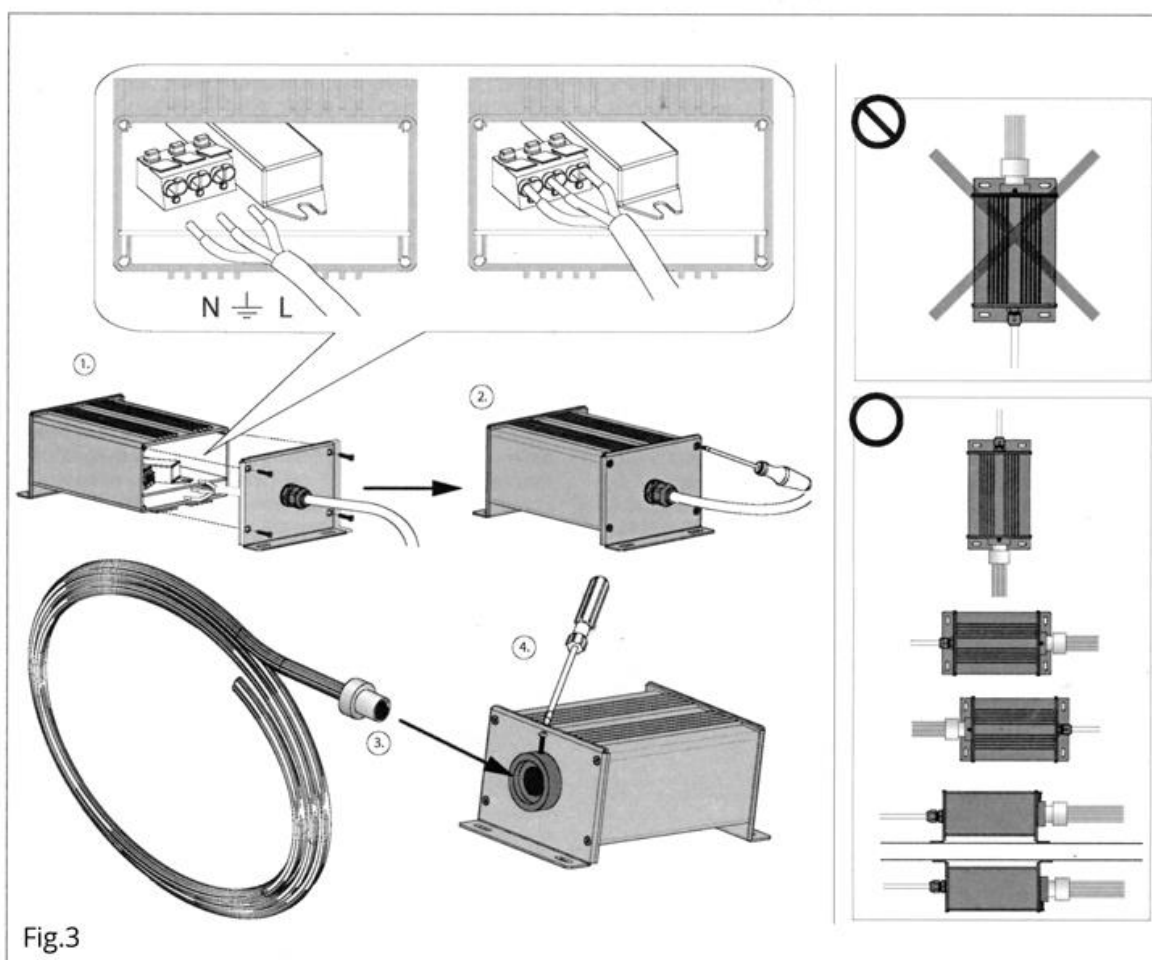
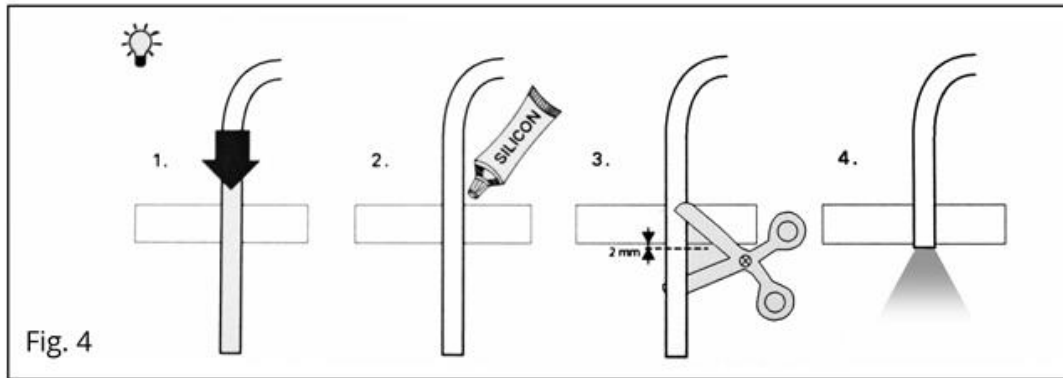


Fig.3

FIBRENE

Start med at måle ud og markere den rette placering for fibre. Bemærk, at der er forskellige fiberlængder i bundtet.

Bor huller med den rette størrelse bor (Se fig. 5)



Stik fiberen gennem hullet og forsegl den med silikone. Klip eller skær i den rette længde.

Som tilbehør til fiberkablerne kan du vælge at købe optiske krystaller, der giver en endnu mere stemningsfyldt belysning. (Medfølger ikke.)

Montering med krystaller kræver minimum 40-55 mm. friplads mellem over kabinens loft.

