


Samle- og installations- vejledning

ART 90R
EASY WAY

 Af sikkerhedsmæssige årsager bedes De venligst læse denne vejledning grundigt inden installation og brug.

Indhold:

Læs venligst denne vejledning omhyggeligt før samling af produktet påbegyndes.

| | |
|---|-------|
| Modtagelse, udpakning og indbæring..... | 3 |
| Værktøj og forberedelse | 4 |
| Medfølgende dele | 5-6 |
| Trin 1 - montering - bund og afløb | 7-8 |
| Trin 2 - montering - bagvægge | 9 |
| Trin 3 - montering - ydre aluramme | 10 |
| Trin 4 - montering - sideglas..... | 11 |
| Trin 5 - montering - lister og håndtag..... | 12 |
| Trin 6 - montering - skydedøre | 13 |
| Trin 7 - montering - blandingsbatteri og brusestang | 14 |
| Trin 8 - montering - tilslutning af vand | 15 |
| Vedligeholdelse | 16 |
| Notater | 17-19 |
| Kontakt | 20 |

Modtagelse

Kontroller ved modtagelsen, at brusekabinen ikke har synlige skader eller mangler. Brusekabinen kan have pådraget sig skader under transporten. Hvis kabinen har synlige skader ved modtagelsen, skal dette påpeges overfor transportøren og indskrives i fragtbrevet. Straks herefter skal butikken, hvor produktet er købt, informeres.

Reklamationer:

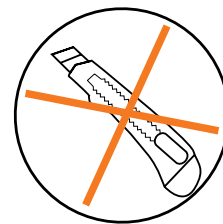
Vær opmærksom på, at der kvitteres for modtagelse af INTAKTE varer på fragtbrevet. Hvis du ønsker at modtage varen med forbehold, skal forbeholdet specificeres i detaljer på fragtbrevet inden kvittering. Eksempel herpå kan være: Kolli nr. 1 ud af 2 kolli mangler eller kasse nr 3 er ødelagt i nederste højre hjørne. Tag gerne et billede af evt. skader.



Udpakning

Vær forsigtig med udpakning, så brusekabinen ikke ridses eller beskadiges på anden vis. Vær især forsigtig ved brug af hobbykniv eller lign.

Mener du at produktet har fejl eller mangler, bedes du kontakte butikken, der derefter vil kontakte Dansk Bademiljø for at anmelde en reklamation. Du vil derefter blive kontaktet inden for fem arbejdsdage af en serviceassistent, der telefonisk vil forsøge at lokalisere og afhjælpe dit problem. Skønner assistenten at et servicebesøg vil være nødvendigt, vil dette blive aftalt ved samme lejlighed.

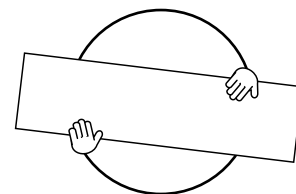


Indbæring

Glas er tungt. Håndterer man det forkert, risikere man brud og spontan glassprængninger.

Alle kasser bæres forsigtigt ind, gerne af 2 personer, da dette letter tilgangen til stabile holdepunkter. Løft da pladen på tværs af glasset, hvis muligt. Se tegningen.

Undgå at stille glasset hårdt fra dig. Pas specielt på hjørnerne, og stil altid glasset, så hele fladen rører gulvet samtidig. Læg evt. et tæppe, hvor glasset stilles under montering.



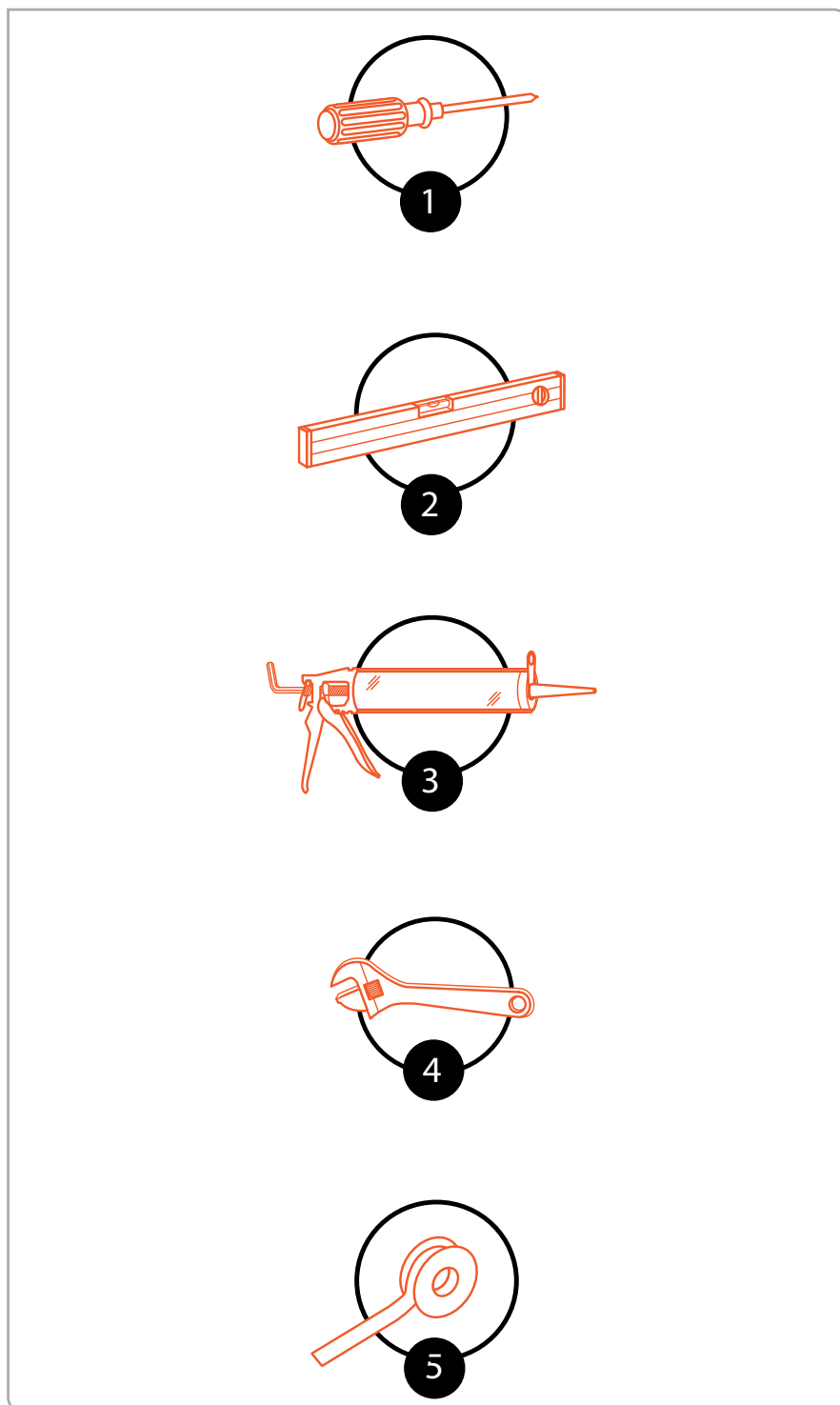
Værktøj og forberedelse

For at tilkoble og justere
brusekabinen skal følgende værktøj
bruges:

- 1 Skruetrækker (stjerne)
- 2 Vaterpas
- 3 Fugepistol med klar eller
hvid sanitetssilikone
(bakteriedræbende)
- 4 Svensknøgle
- 5 Paktape

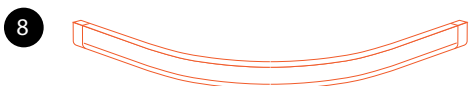
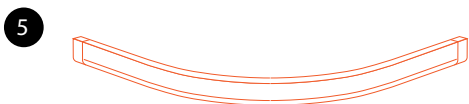
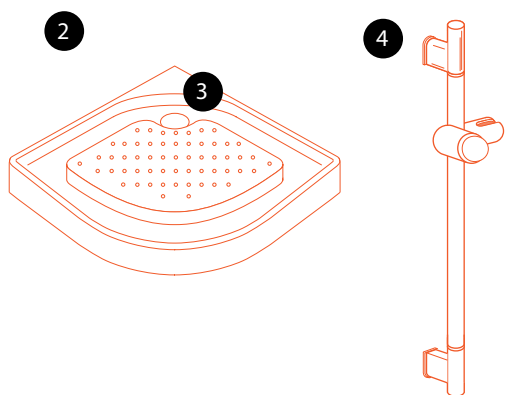
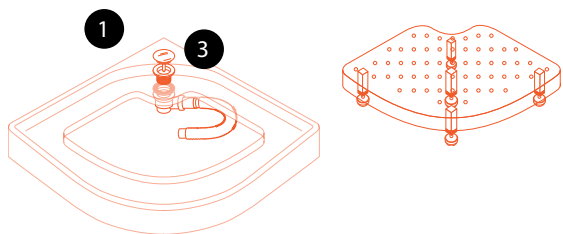
Følg vejledningen nøje – og se
på stregtegningerne.

**Vi ønsker Dem rigtig god
fornøjelse** med Deres brusekabine

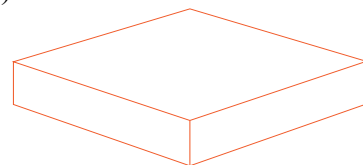


(Værktøjet leveres ikke med – og er ikke inkl. i prisen på brusekabinen)

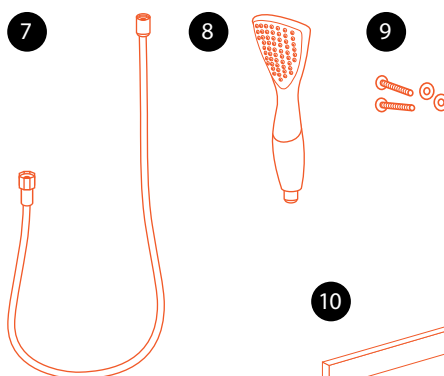
Medfølgende dele i kasse 1/3 og 2/3



- ① 1 x bund todelt (dobbelbund) eller 1/3
- ② 1 x bund (enkeltbund)
- ③ 1 x afløb
- ④ 1 x brusestang
- ⑤ 1 x Bundprofil
- ⑥ 1 x topprofil
- 1 x kasse med indhold (A)



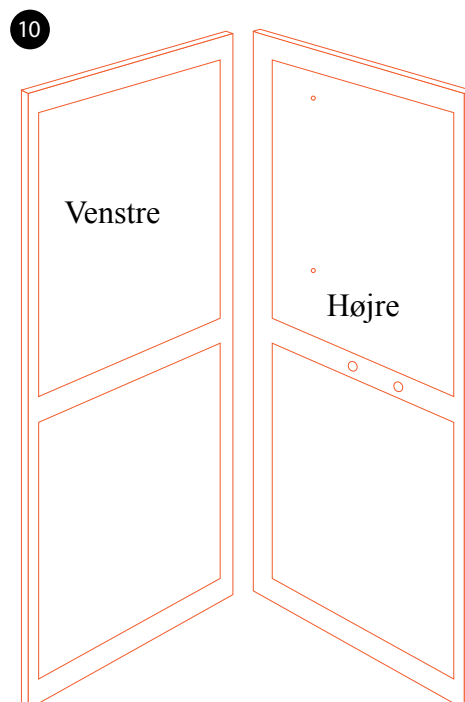
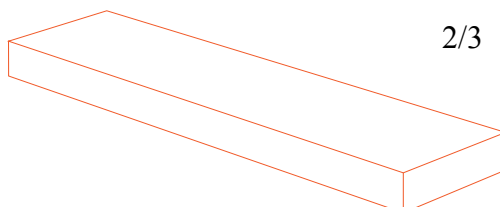
- ⑦ 1 x bruseslange
- ⑧ 1 x håndbruser
- ⑨ 1 x pose m. 2 skuer, 2 spændeskiver, 2 fløj møtrikker og 2 plastskiver



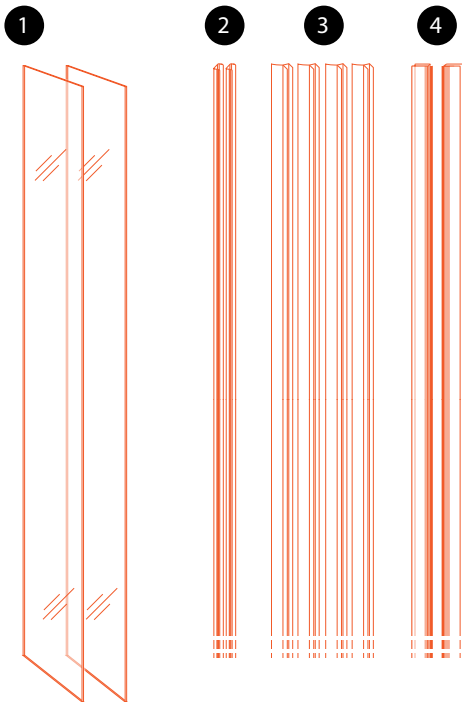
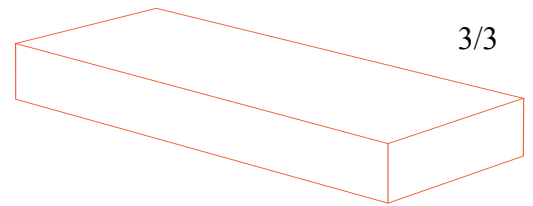
Blandingsbatteri
medfølger ikke.

- ⑩ 2 x bagvægge

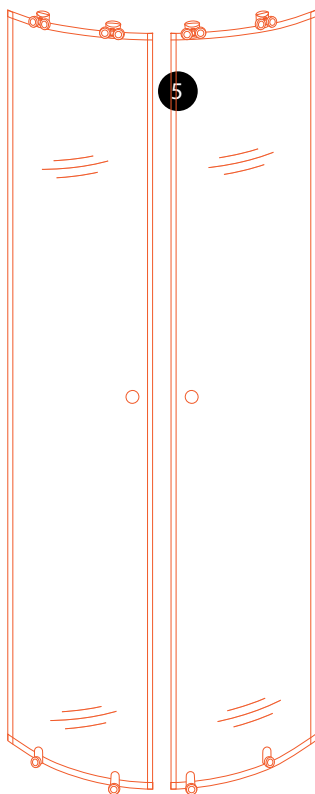
2/3



Medfølgende dele kasse 3/3



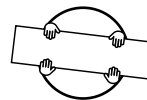
- ① 2 x siderude
- ② 2 x blød gummiliste som denne →
- ③ 4 x tætningslister
- ④ 2 x magnetlister
- ⑤ 2 x døre med dobbelthjul foroven og enkelthjul forneden
- ⑥ 2 x håndtagssæt



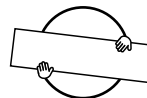
OBS ! OBS ! OBS !

Glas:

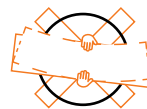
I det omfang det er muligt, bør man altid være to personer, til at løfte og håndtere glasset.



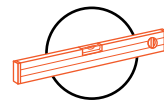
Er man alene, bør man altid løfte på tværs af glaspladerne, og ikke lige over midten.



Glasset er tungt, og har tyngde i begge ender. Det kan derfor gå i stykker, hvis man behandler det forkert.



Trin 1 - montering bund



1

DOBBELTBUND:

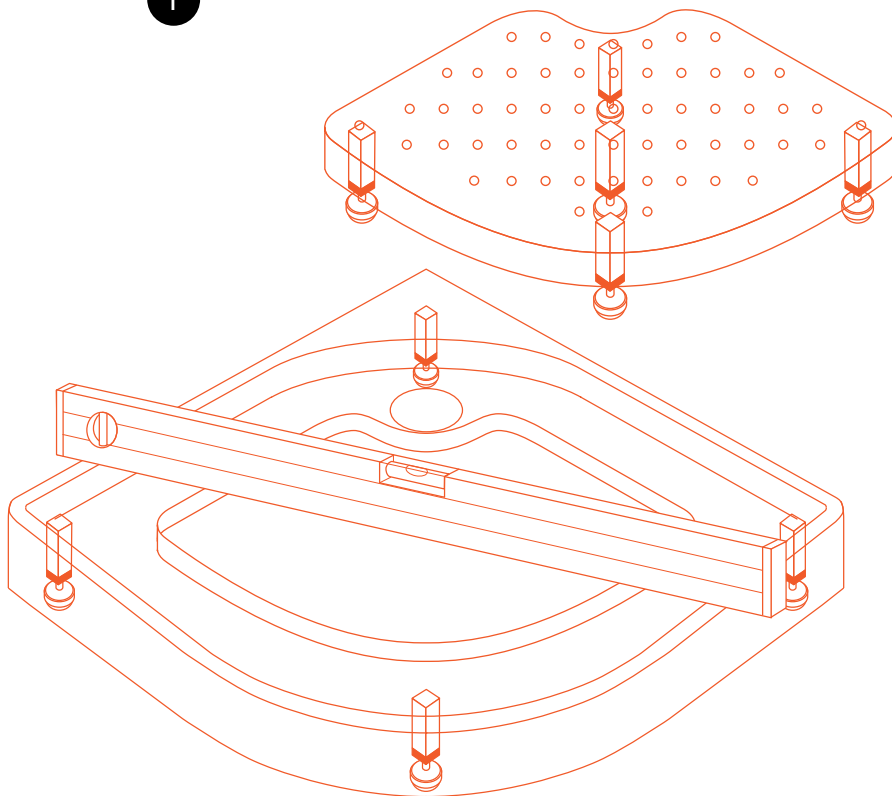
Start med at fjerne alt folie fra bunden.

Bundens (ydre del) justeres i vater. Hæv/sænk fingerskruerne i hvert hjørne.

Kontroller, at bunden er i vater, ved at placere vaterpasset diagonalt.

Når bundens ydre del er i vater, placeres platformen (indre del) og justeres i vater på samme måde. Bundens platform (inder del) må ikke hvile/hænge på den ydre del.

1



2

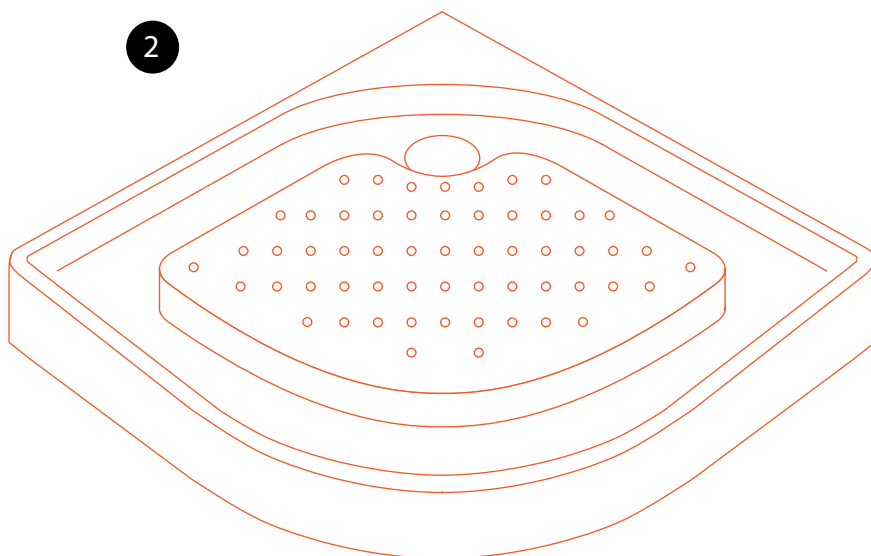
ENKELTBUND

Alt folie fjernes, og bunden stilles i vater.

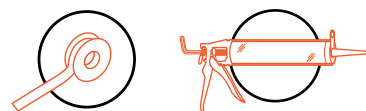
Hæv/sænk fingreskruerne i hvert hjørne.

Kontroller, at bunden er i vater, ved at placere vaterpasset diagonalt.

2



Trin 1 - fortsat afløb

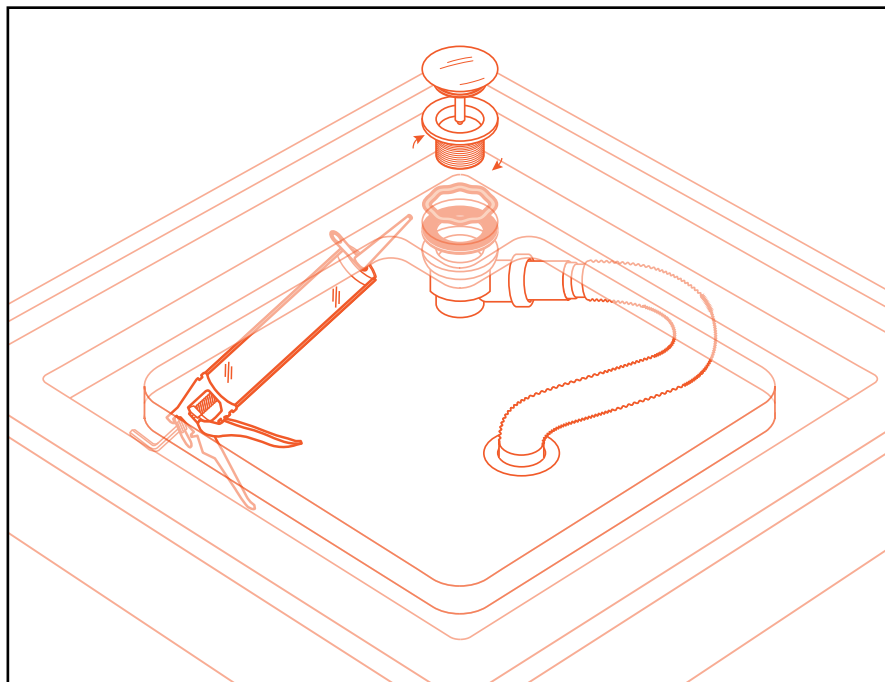


Monter bundventil:

Start med at skille dig af med skumpakningen.

Monter derefter afløbet i bunden af kabinen.

Anvend silikone på under- og overside af bunden mellem den sorte pakning og bund.

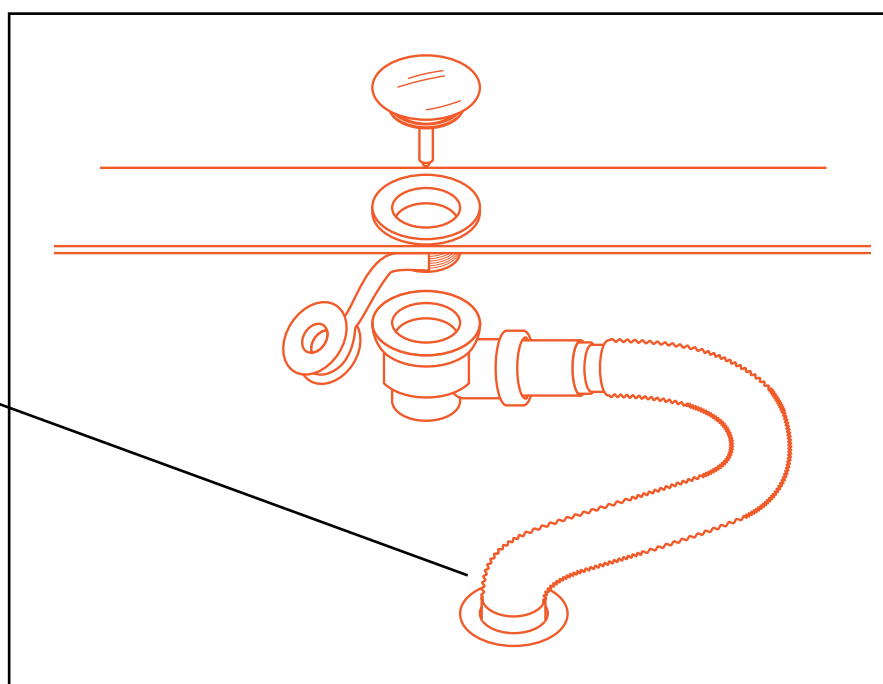


Montering af flexslange:

Omvikl afløbets gevind med 3-4 omgange paktape.

Derefter skrues afløbskoppen på.
Afløbsslangen skrues på koppen.

Diameter på flexslange er Ø40 mm



Trin 2 - montering bagvægge



- 1 Start med at samle bagvæggene ved at løfte bagvæg nr. 1, med de forindskruede skruer, ind i aluslidsen som vist på FIG. 1 og den sænkes ned på plads som i FIG. 2

Vær opmærksom på, at væggene er i samme niveau når skruerne er på plads.

(Hvis væggen er svær at få ned i slidsen, kan man løsne skruerne lidt. Derefter skulle den gerne falde i hak. Skru dem til igen efterfølgende.)

FIG 1

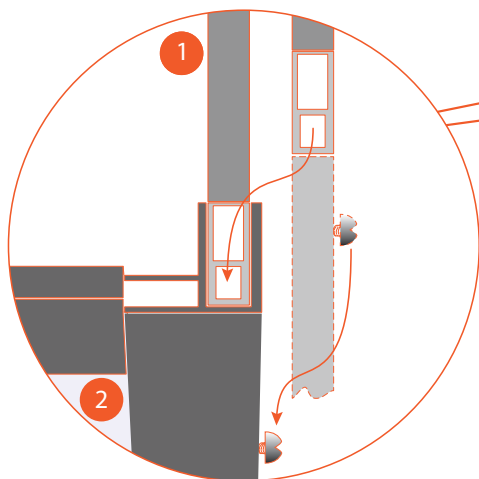
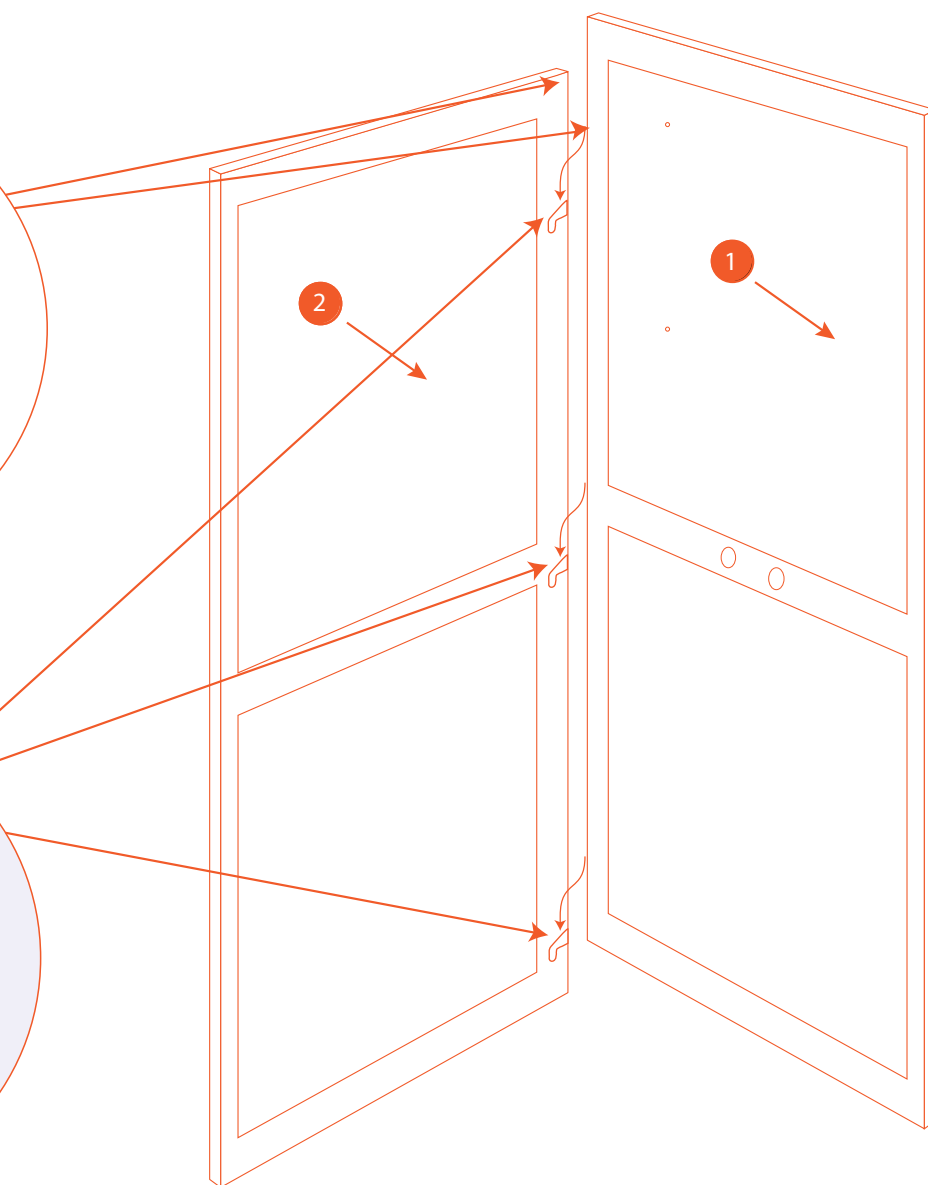
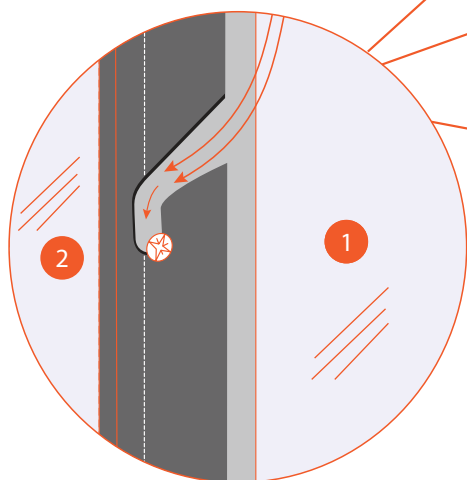
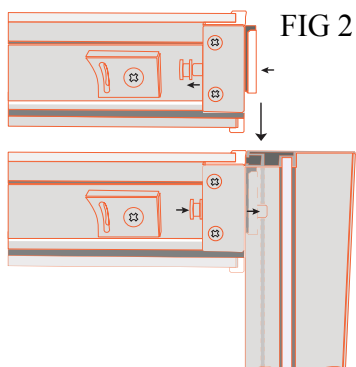


FIG 2



Trin 3 - montering ydre aluramme



Monter top og bundprofil:

Vigtigt: Mærkning på emballagen angiver hvilken profil, der er top og bund.

Skulle emballagen bortkomme, genkendes bundprofilen, ved, at de monterede gummiklodser, sidder med større afstand end på topprofilen.

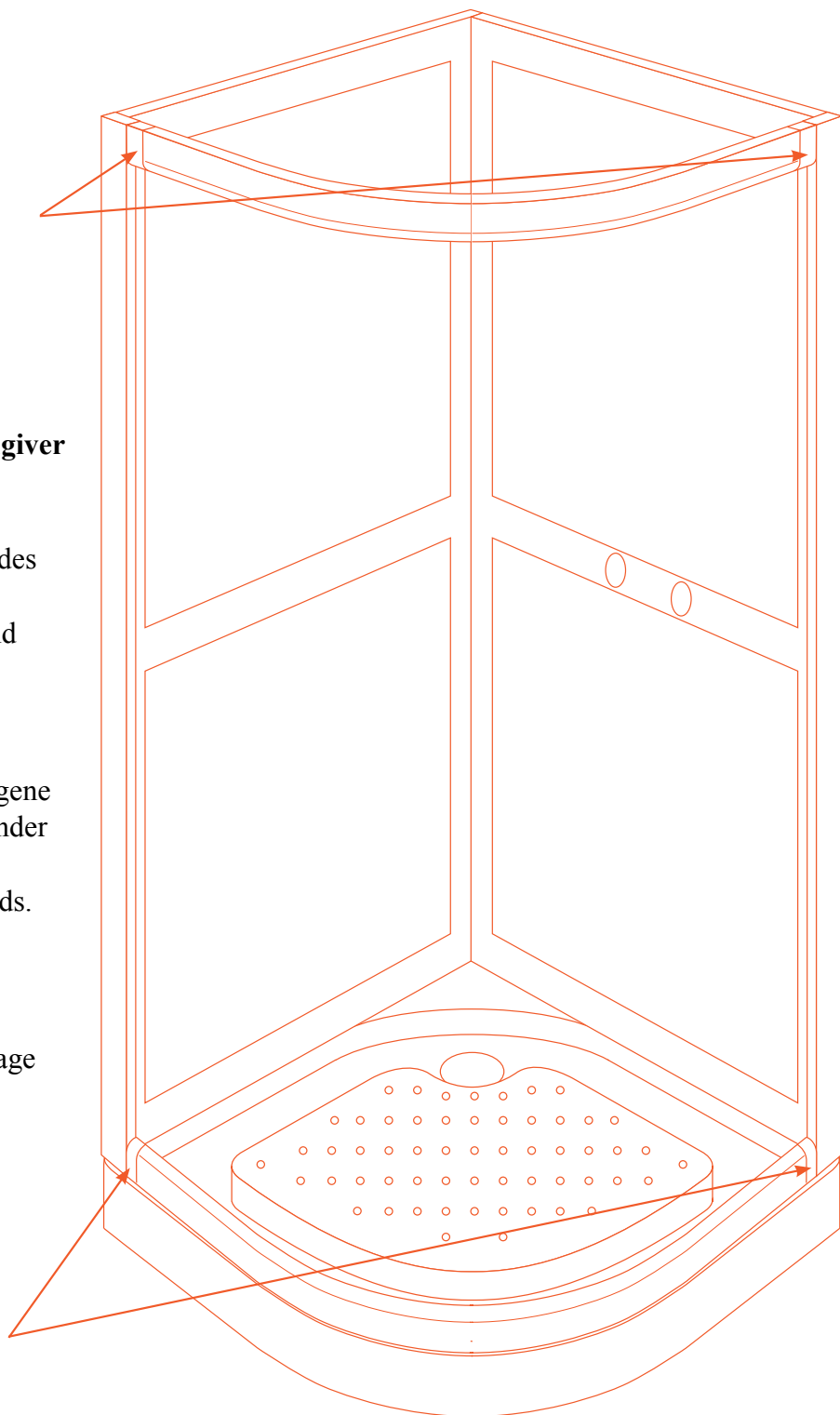
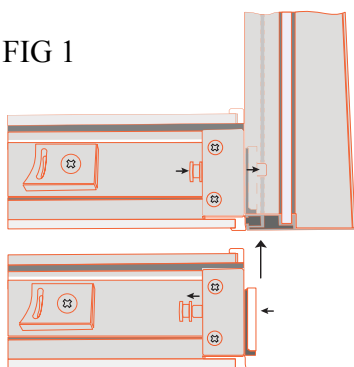
Montering:

Monter først bundprofilen. Tip bagvæggene lidt tilbage. Læg derefter profilen ind under sideprofilerne.

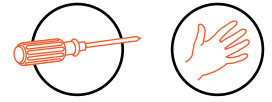
Træk splitten ud og pres profilen på plads. Et lille klik fra splitten tilkendegiver at profilen er på plads, se FIG 1

Monter derefter topprofilen ved at gentage processen.

FIG 1



Trin 4 - montering sideglas

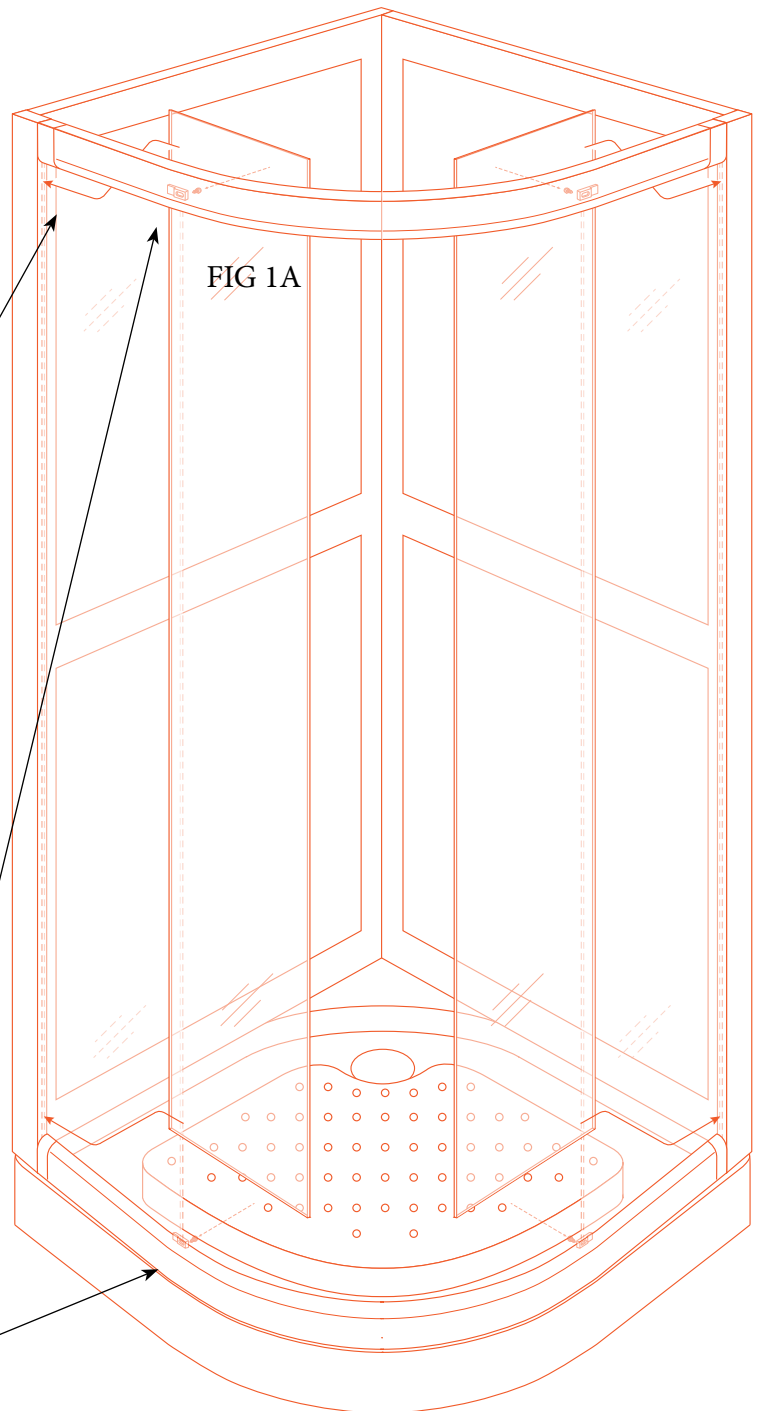
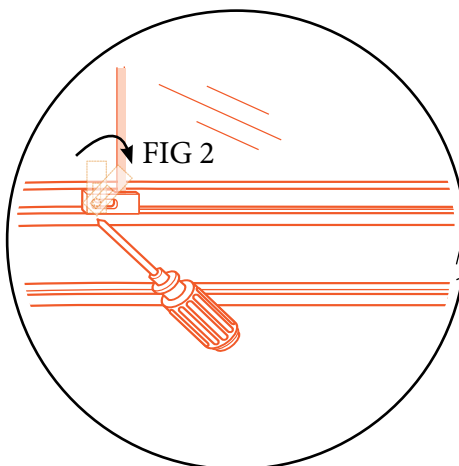
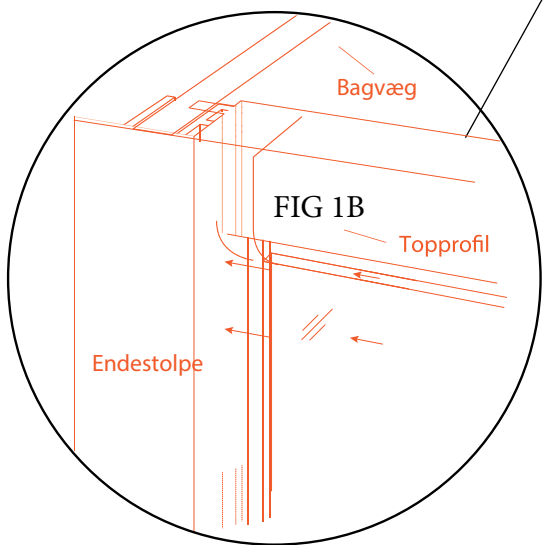


1

Start med at sætte sideglasset op på kanten foruden, og ret den lige op. Derefter føres det ind i siderammen, vist FIG 1A og 1B

Glaslåsen drejes derefter ind over glasset, så glasset låses fast. Se FIG 2

Tryk nu den bløde gummiliste ind ved siden af glasset på ydersiden af kabinen. Overskydende liste klippes af.



Trin 5 - montering lister og håndtag



1

Monter stænklister og magnetlister på døre. Lister presses på som vist FIG 1. Påfør evt. silikone som fæstner.

2

Monter håndtag på dørene.
Håndtagene fastgøres på det medfølgende gevindstykke. Sørg for, at gevindstykket stikker lige langt ud fra glasset i begge sider.
De korte håndtag skal monteres inde i kabinen, se FIG 2.

FIG 1

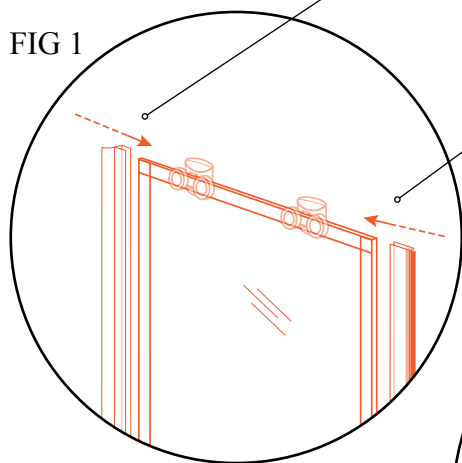
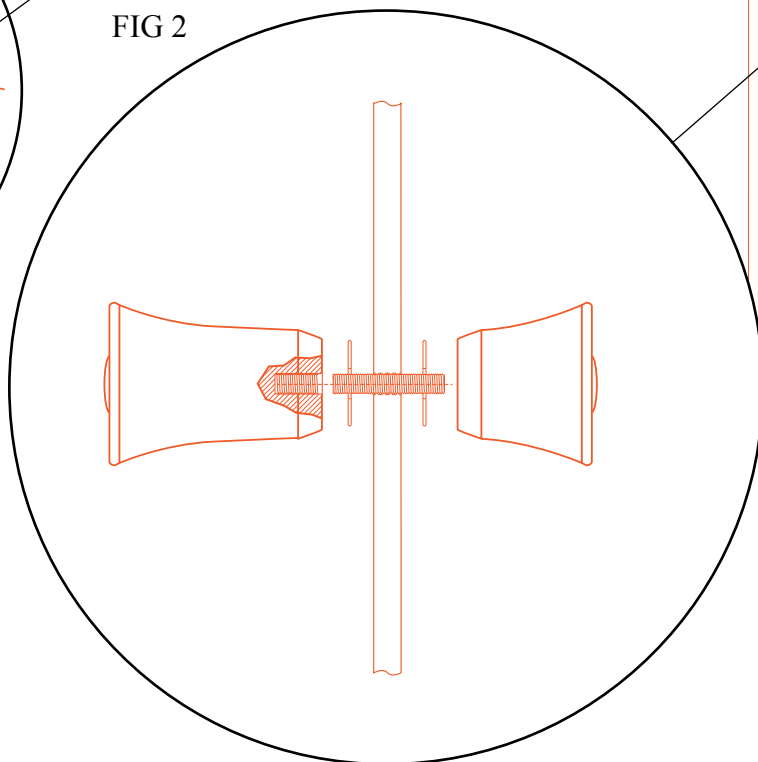
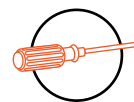


FIG 2



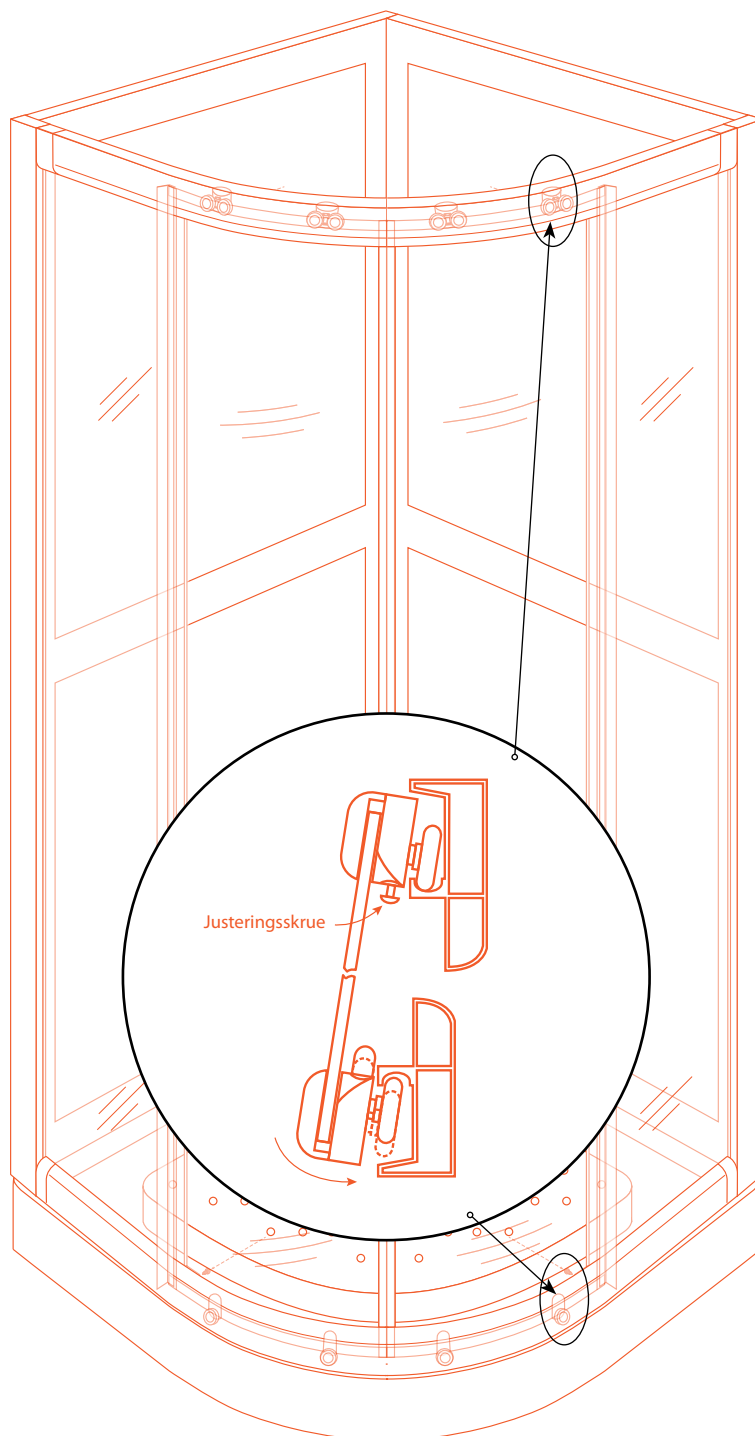
Trin 6 - montering af skydedøre



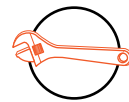
- 1 Hæng første skydedør op, så dobbelthjulene hviler på topprofilen.

Herefter presses enkelthjulene ind i bundprofilen ved at trykke på trykknappen.

Til slut justeres dobbelthjulene ved hjælp af den lille justeringskrue.



Trin 7 - montering blandingsbatteri & brusestang



1

Blandingsbatteri medfølger ikke, men skal tilkøbes.

Monter blandingsbatteri i de forborede huller. Rosetterne skal skrues helt ind til omløberen.

Blandingsbatteriet fastgøres med de to gevindskiver, brug gerne håndkraft (spænd forsigtigt).

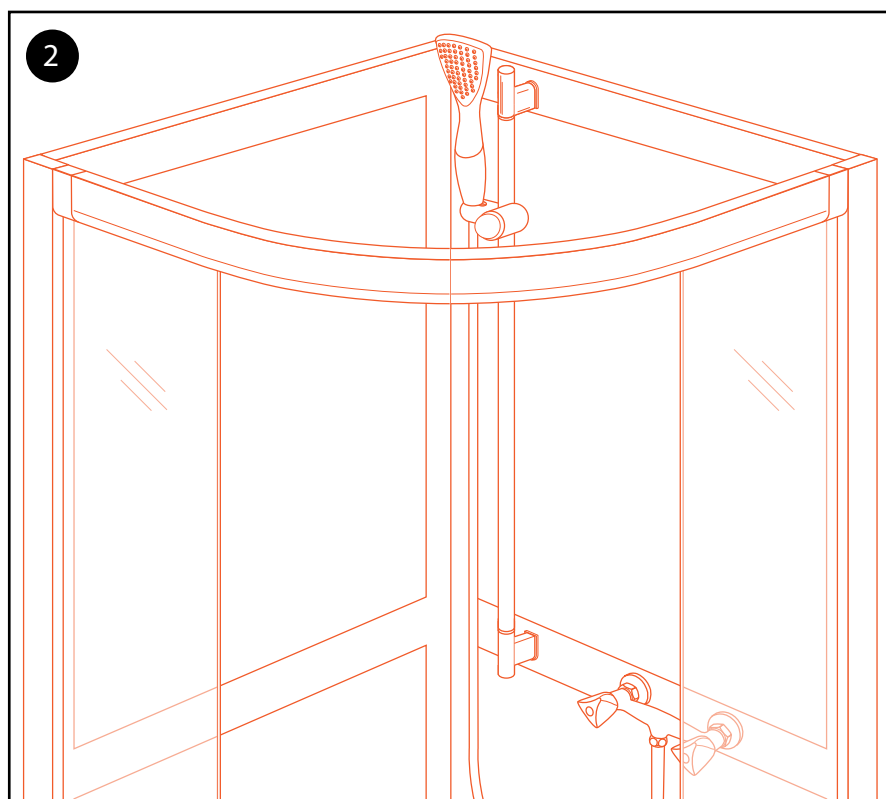
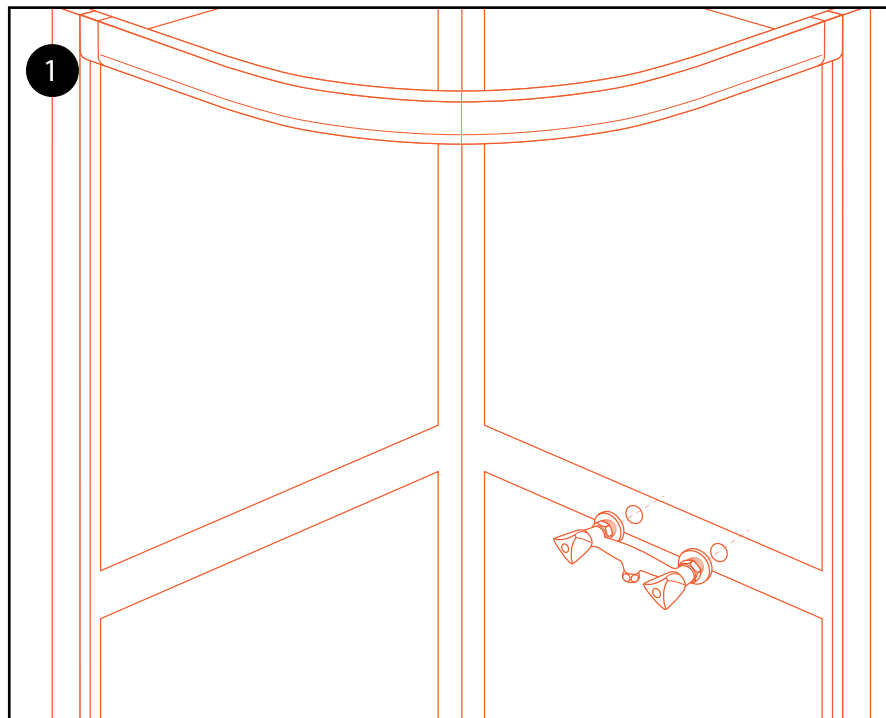
2

Tag endecoverne af brusestangen for at komme ind til der hvor skrueerne skal sidde.

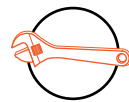
Monter brusestang i de forborede huller med de to gevindskruer som fastgøres på bagsiden af kabinen med spændeskiver og fingermøtrikker (spænd forsigtigt).

Derefter sættes coverne forsigtigt på igen.

Slange og brusehoved eftermonteres.



Trin 8 - tilslutning vand

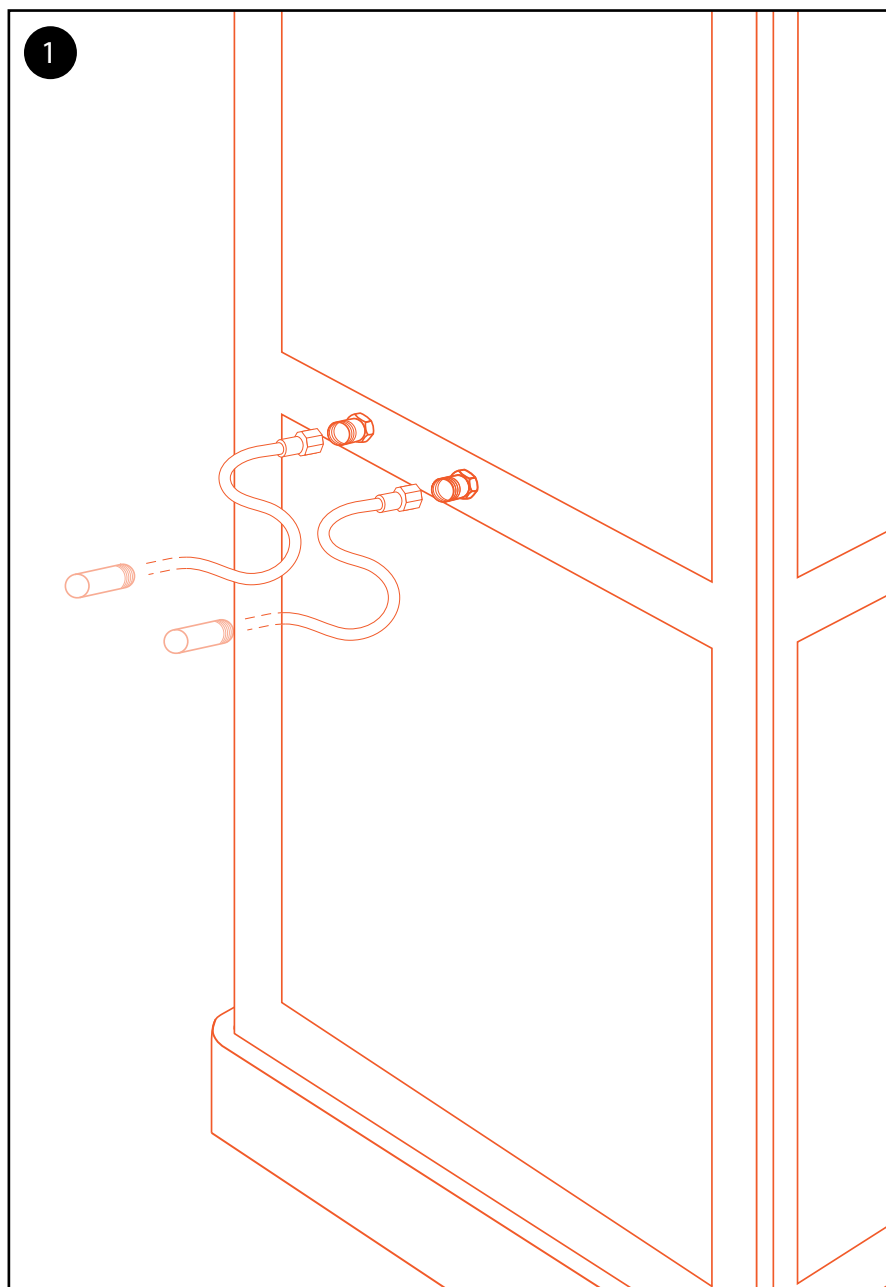


1

Flexslanger monteres for koldt og varmt vand bag på brusekabinen, hvorefter de tilsvarende tilsluttes i vandudtaget i væggen.

Bemærk!

Flexslanger medfølger ikke.



Vigtigt. Den færdigmonterede brusekabine bør løftes på plads ved at løfte på bunden og ikke kabinenen, da man ellers kan risikere at silikonen slipper.

Vedligeholdelse

Brug almindelige rengøringsmidler og en blød klud til daglig rengøring af kabinen. Rengøringsmidler, der indeholder acetone eller ammoniak, må dog ikke anvendes. Ligeledes må der ikke bruges skurecreme eller desinfektionsmidler, der indeholder myresyre eller formaldehyd, til desinfektion af kabinen.

Bemærkning:

Informationen i denne brugsvejledning kan ændres uden varsel. Fabrikanten afgiver ingen garantiforpligtelser hvad angår indholdet heri, og frasiger sig udtrykkeligt enhver underforstået garantiforpligtelse for god handelsvare eller egnethed til et specielt formål. Desuden forbeholder fabrikanten sig retten til at revidere denne vejledning og foretage ændringer uden at være forpligtet til at meddele sådanne revideringer eller ændringer til andre personer.

Nano protection



Nano Protection - Badeværelsesforsegler

Et nanobaseret overfladeforseglingsprodukt, specielt udviklet til badeværelser.

Overfladen vil efter behandling afvise vand og olieholdige væsker.

Derudover vil f. eks. kalk, snavs og sæberester ikke "gro fast".

Den daglige rengøring lettes derfor væsentligt.

Behandlingen holder op til 2 år.

Kontakt

Dansk Bademiljø

Sigma 8, Søften
8382 Hinnerup
Danmark

Copyright © 2019 Dansk Bademiljø ApS
All rights reserved.