

Samle- og installations- vejledning

Visano

Indhold:

Venligst læs denne vejledning omhyggeligt før samling af produktet påbegyndes.

Udpakning	2
Værktøj og forberedelse	3
Medfølgende dele	4-5
Trin 1 - montering - bund	6
Trin 2 - montering - samling bagvæggen	7-8
Trin 3 - montering - sidevæggene	9
Trin 4 - montering - forside	10
Trin 5 - montering - døren	11
Trin 6 - montering - top og topbruser	12
Trin 7 - montering - håndtag og lister	13
Evt. mangler eller reklamationer / servicebehov og rådgivning.....	14

Udpakning

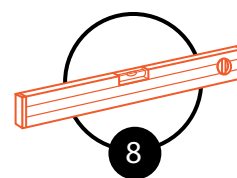
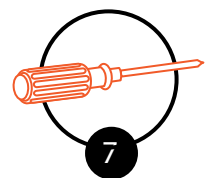
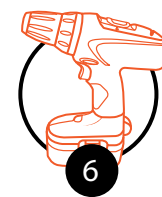
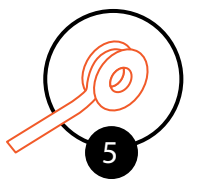
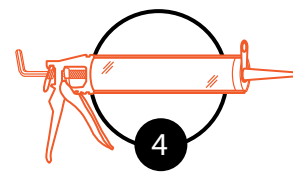
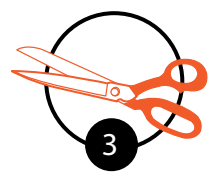
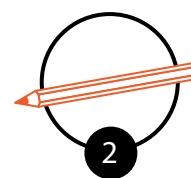
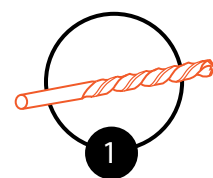
Vær forsigtig med udpakning, så bund og dele ikke ridses eller beskadiges på anden vis. Vær især forsigtig ved brug af hobbykniv eller lign.

Ud over den almindelige indpakning er såvel bund som frontpanel dækket af en beskyttelsesfilm som også skal fjernes. Det kan være en fordel først at fjerne beskyttelsesfilmen på frontpanelet når det er monteret.

Værktøj og forberedelse

For at montere brusekabinen skal der bruges følgende værktøj:

- ① Bor
- ② Blyant
- ③ Saks
- ④ Fugepistol og klar eller hvid sanitets silikone (bakterie dræbende)
- ⑤ Paktape/-garn
- ⑥ Skruemaskine
- ⑦ Skruetrækker
- ⑧ Vaterpas

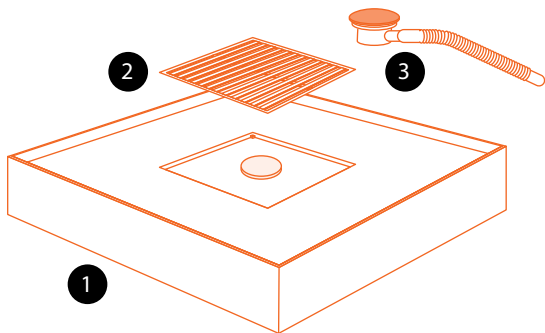


Følg vejledningen nøje – og se på stregtegningerne.

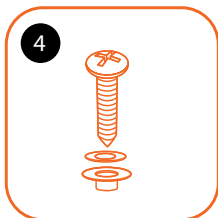
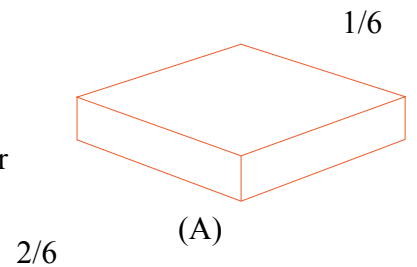
Vi ønsker Dem rigtig god fornøjelse med Deres brusekabine

(Værktøjet leveres ikke med – og er ikke inkl. i prisen på brusekabinen)

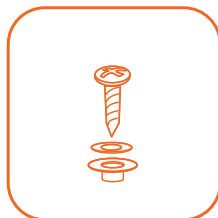
Medfølgende dele Kasse 1-4 af 6



- ① 1 xbund med metalkant
- ② 1 x afløbsrist
- ③ 1 x afløb
- ④ 1x kasse (A) med tilbehør



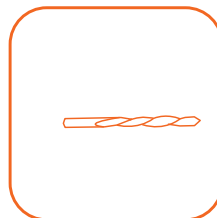
5 x 25 mm
14 stk.



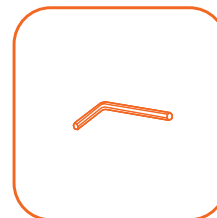
4 x 25 mm
4 stk.



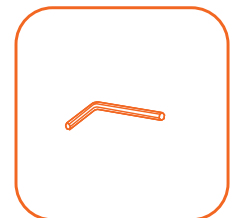
4 x 20 mm
11 stk.



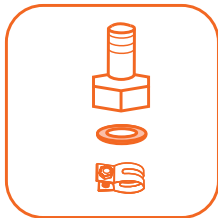
3mm. bor
1 stk.



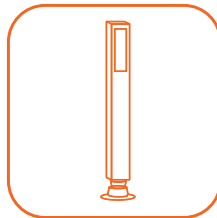
2,5 mm
1 stk.



4 mm
1 stk.



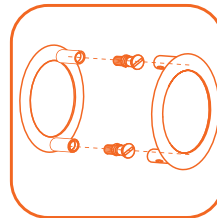
1 sæt



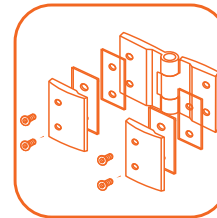
1 stk



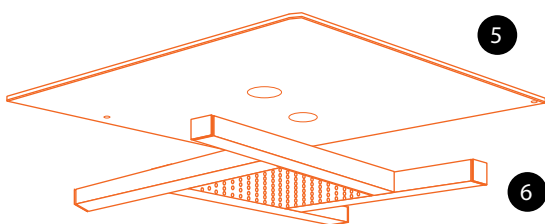
1 stk



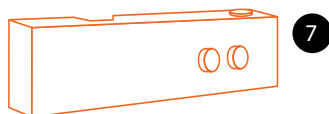
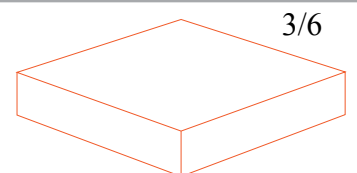
1 sæt



2 sæt



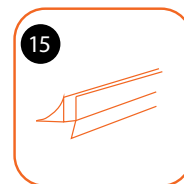
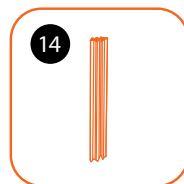
- ⑤ Top
- ⑤ Topbruser



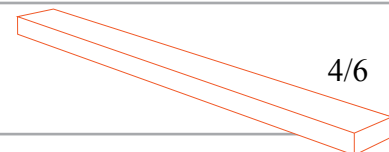
- ⑦ Søjle med rygdyser (Lodret søjle)



Medfølgende dele Kasse 4-5 af 6



⑧ 1 x søjle med rygdyser



4/6

⑨ 1 x bagvæg

⑩ 2 x sidevægge

⑪ 1 x frontvæg

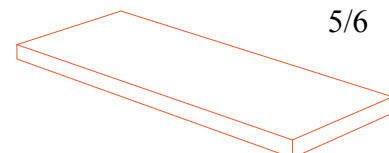
⑫ 1 x dør

⑬ 4 x hjørnestolper

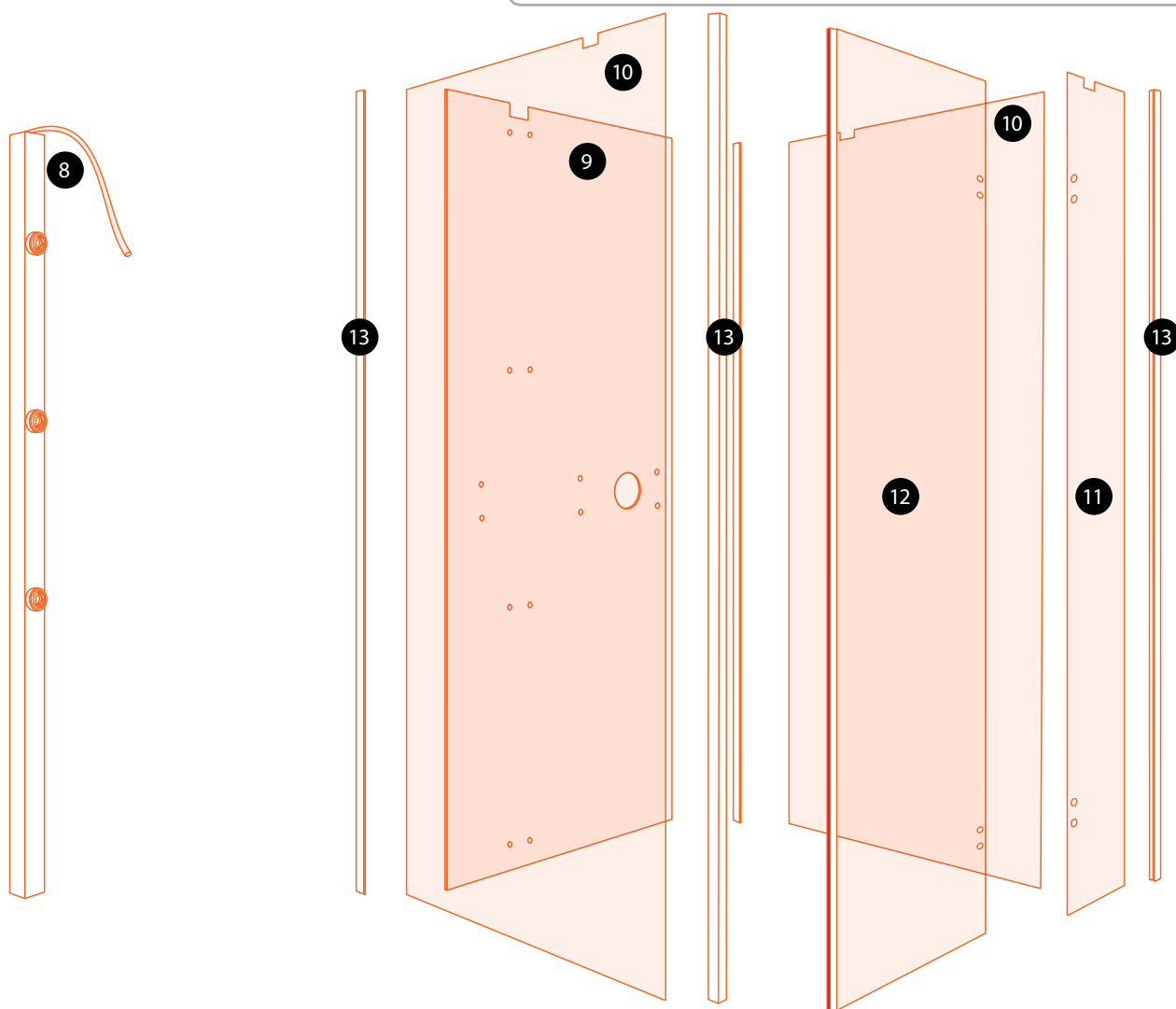
⑭ 7 x tætningslister

⑮ 1 x svaberliste

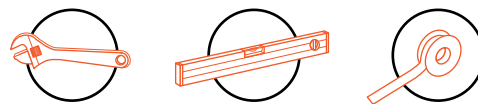
⑯ 1 x dørliste



5/6

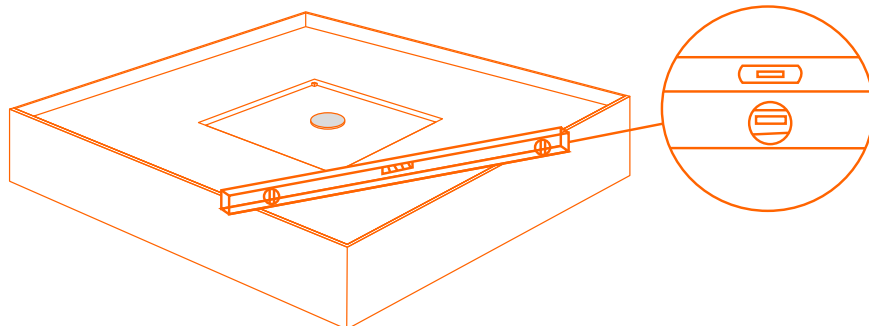


Trin 1 - montering bund



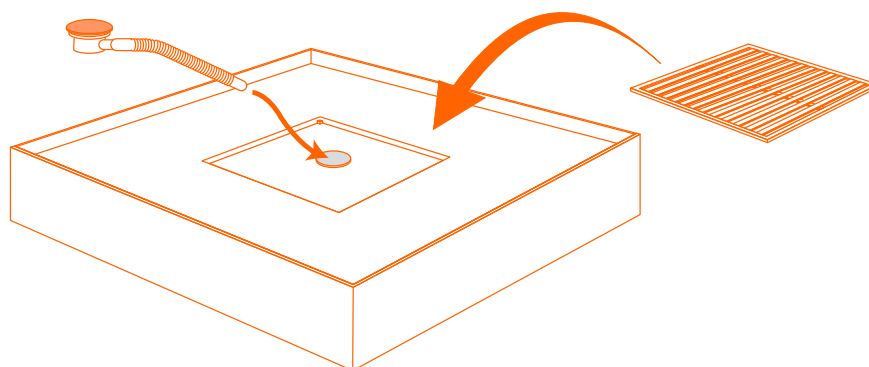
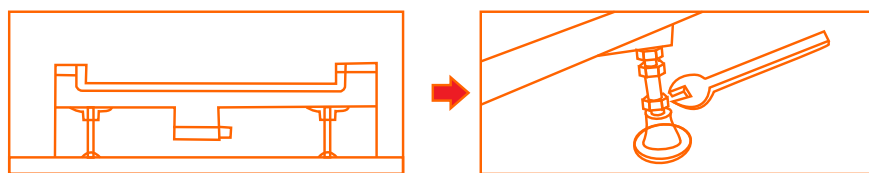
①

Bunden justeres i vater. Hæv/sænk med skrue-skrue i hvert hjørne. Placer vaterpas diagonalt for at checke for at bunden er i vater.

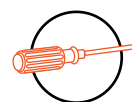


②

Når bunden er i vater, placeres afløbet i hullet (husk pakketape) risten placeres over afløbet



Trin 2 - montering samle bagvæggen



①

Monter kabines bagvæg ude på gulvet.
(Obs! Monter ikke på bunden).

②

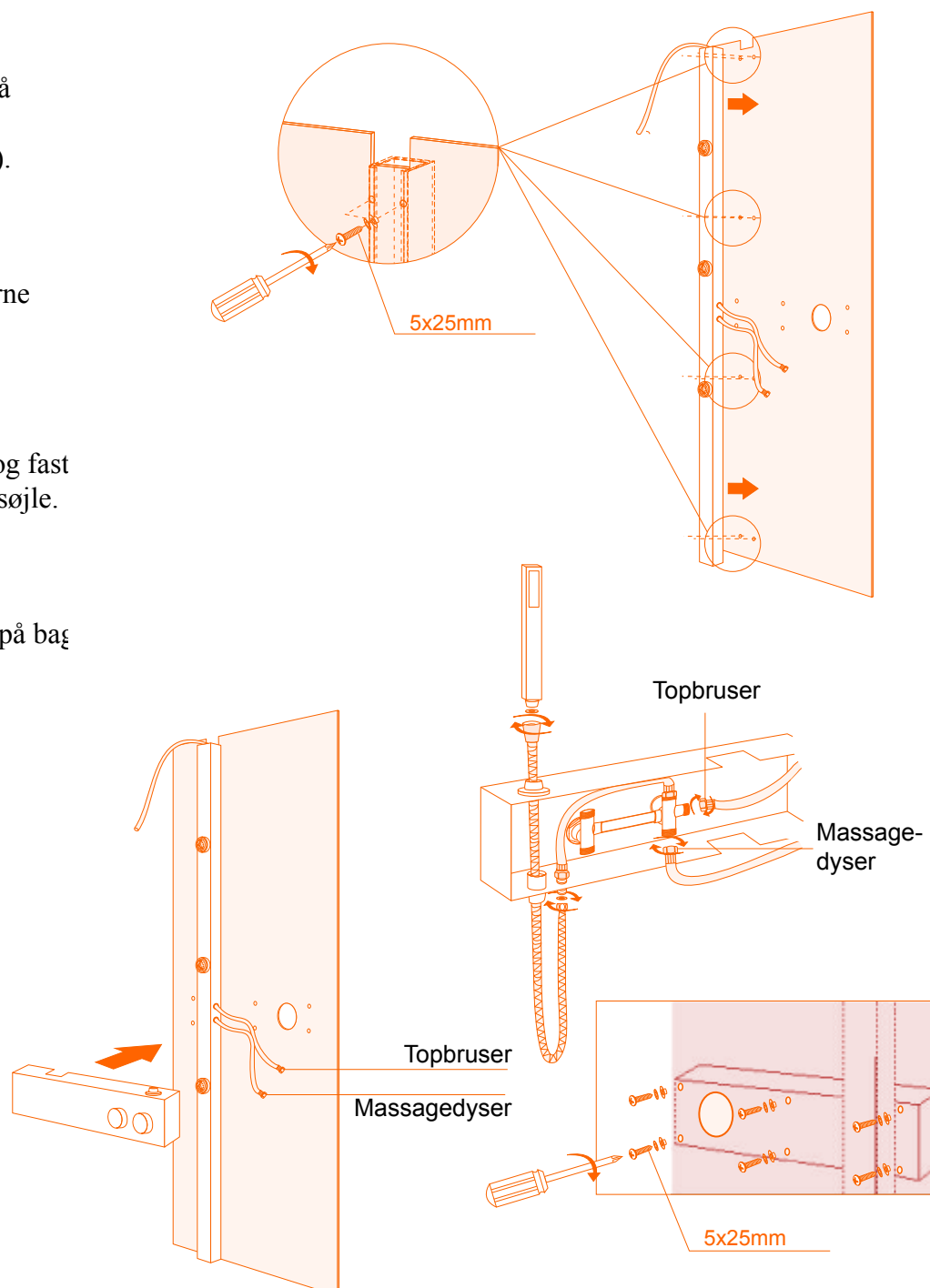
Den lodrette søjle med slangerne skrues fast på bagvæggen.

③

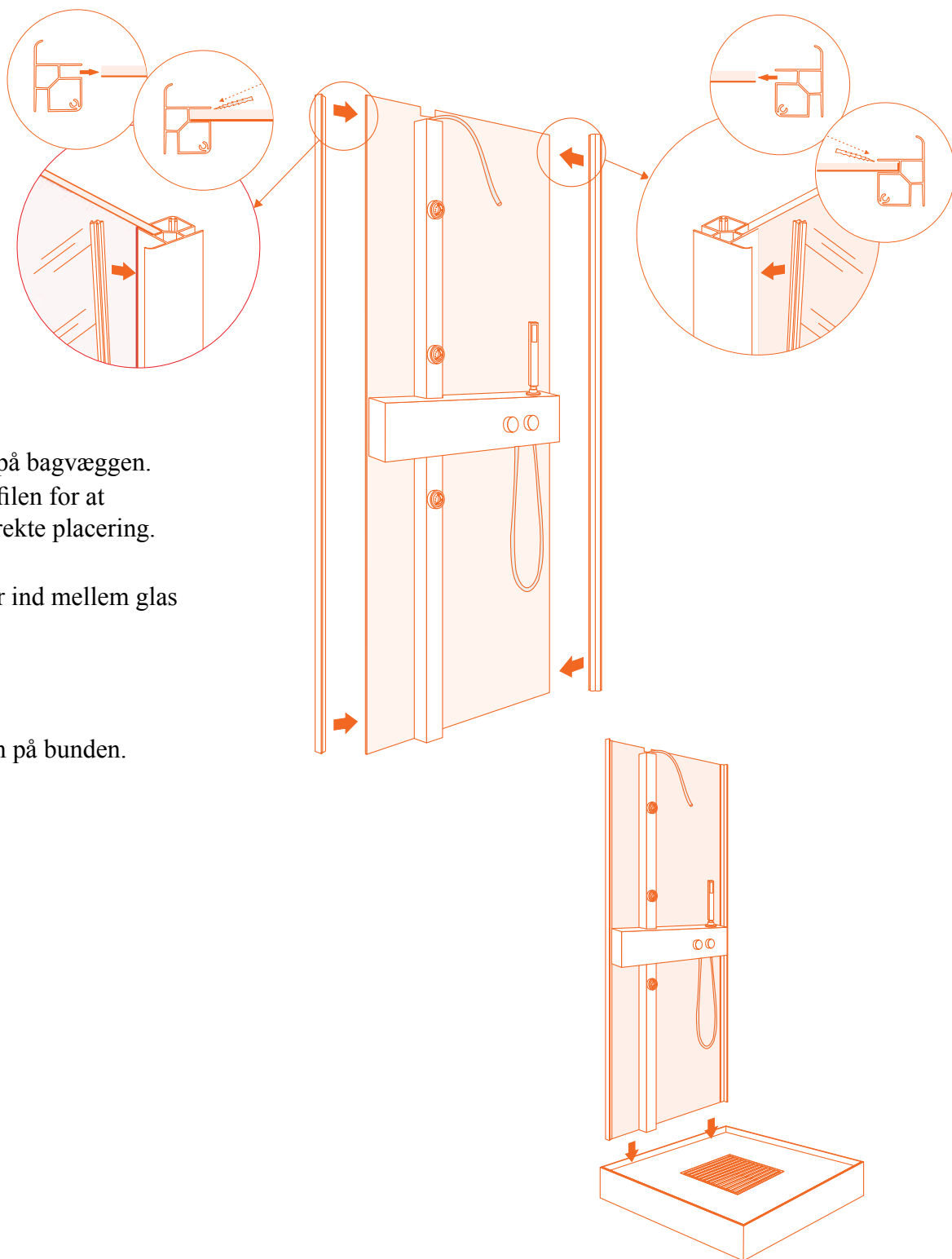
Monter bruseren i tværsøjlen og fast gør slangerne fra den lodrette søjle.

④

Skrue den vandrette søjle fast på bagvæggen.



Trin 2 - montering bagvæggen fortsat



1

Sæt alluskinnerne på bagvæggen.
Læg mærke til profilen for at
bestemme den korrekte placering.

Press tætningslister ind mellem glas
og skinnen.

2

Placder bagvæggen på bunden.

Trin 3 montering Sidevægge

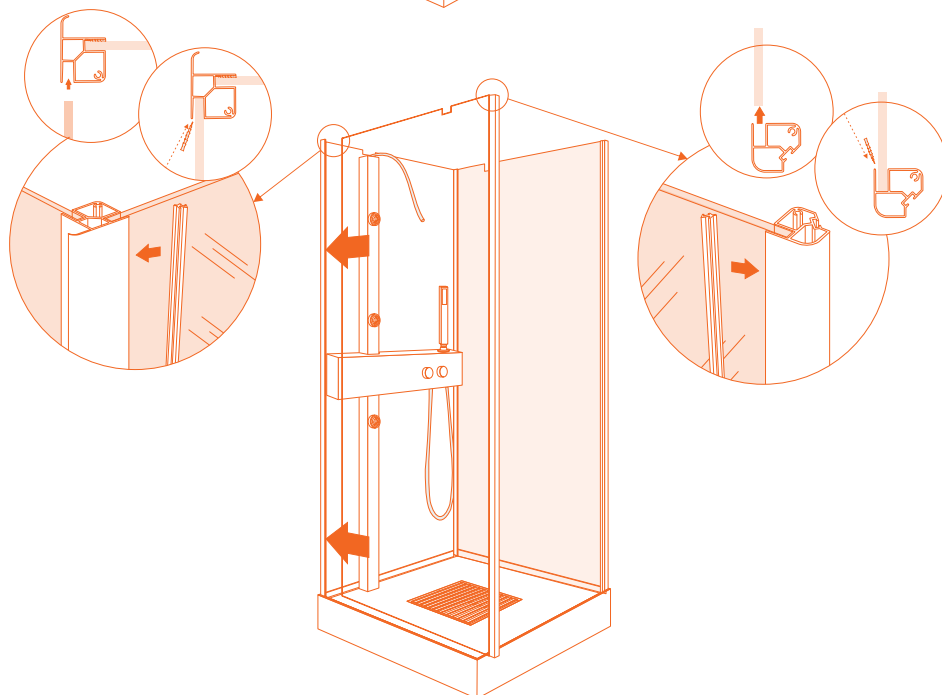
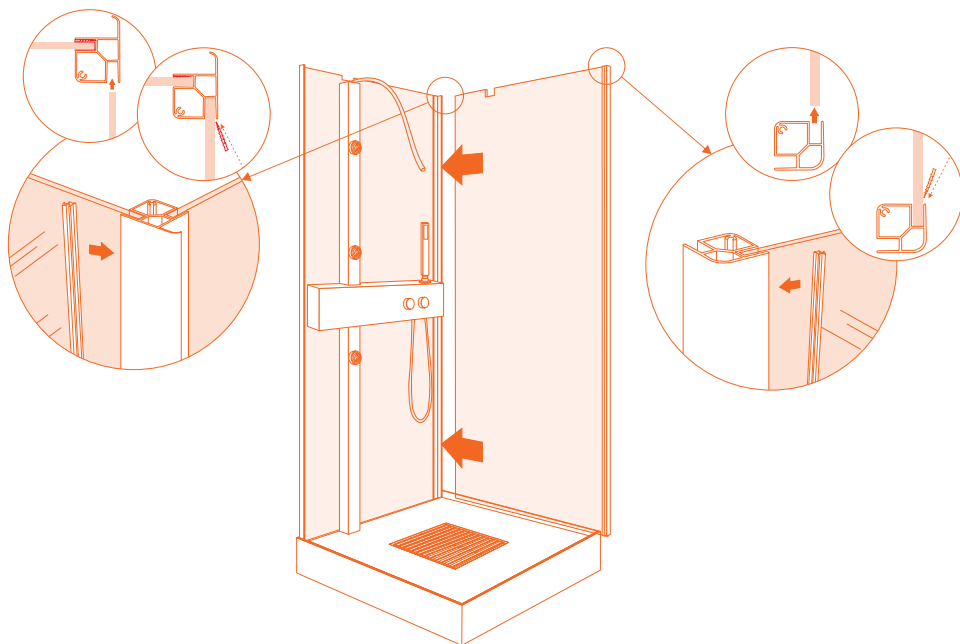
①

Sæt Allustolpen på sidevæggen.
Isæt tætningsliste.

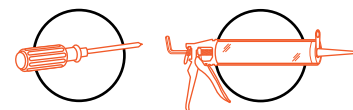
②

Placer væggen på bunden.

Gentag for næste sidevæg.

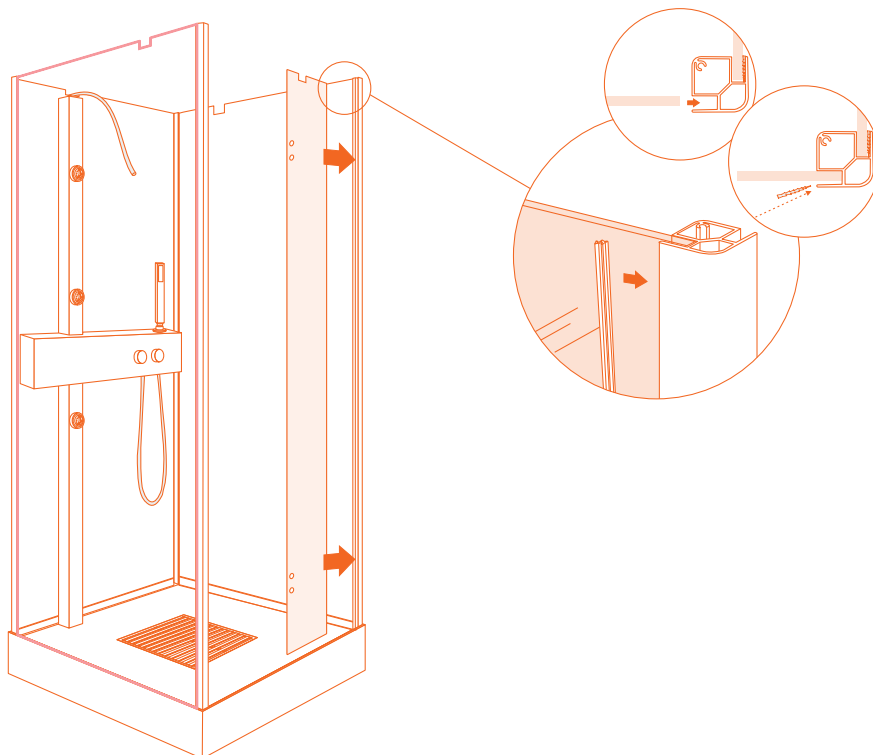


Trin 4 - montering forsiden



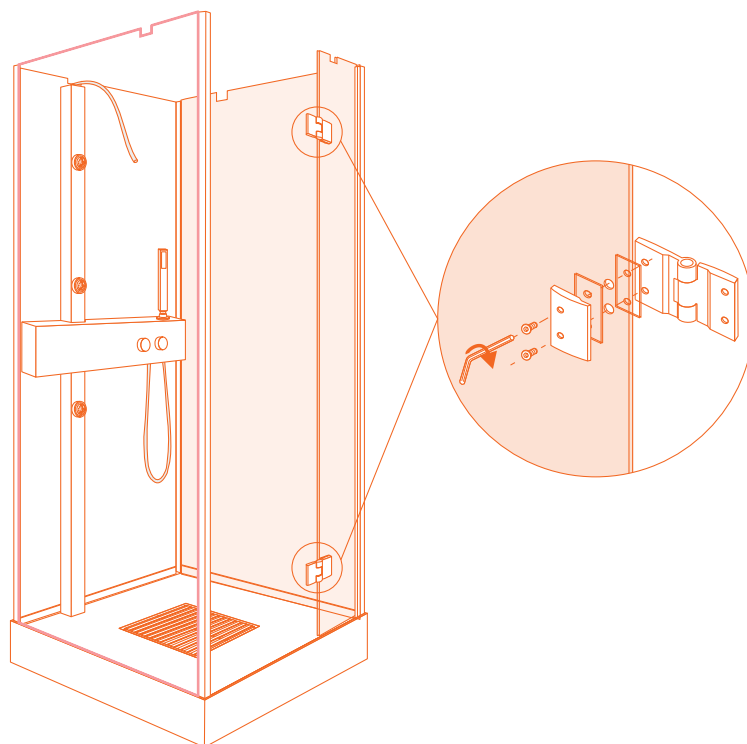
1

Sæt den faste væg ind i stolpen.
Vent med tætningslisten til døren er
monteret. Den korte væg kan flyttes
lidt frem og tilbage for at justere
døren..



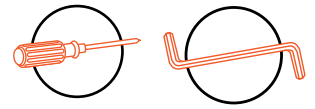
d

Skru hængslerne på. Husk de pak-
ninger.



Tætn evt. med silikone
mellem metalpanten og akryl-bunden
i stykket under døren.

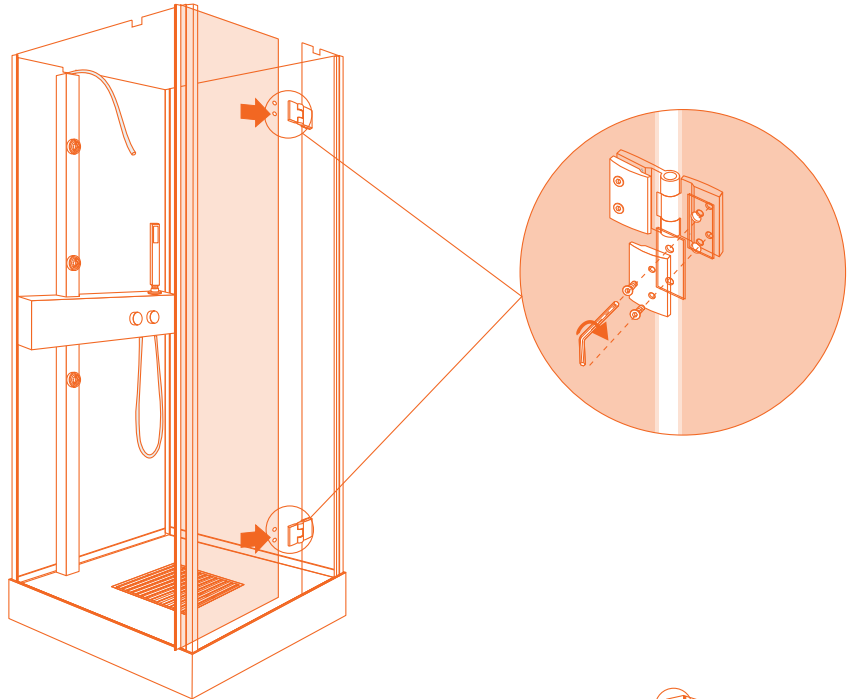
Trin 5 - montering døren



①

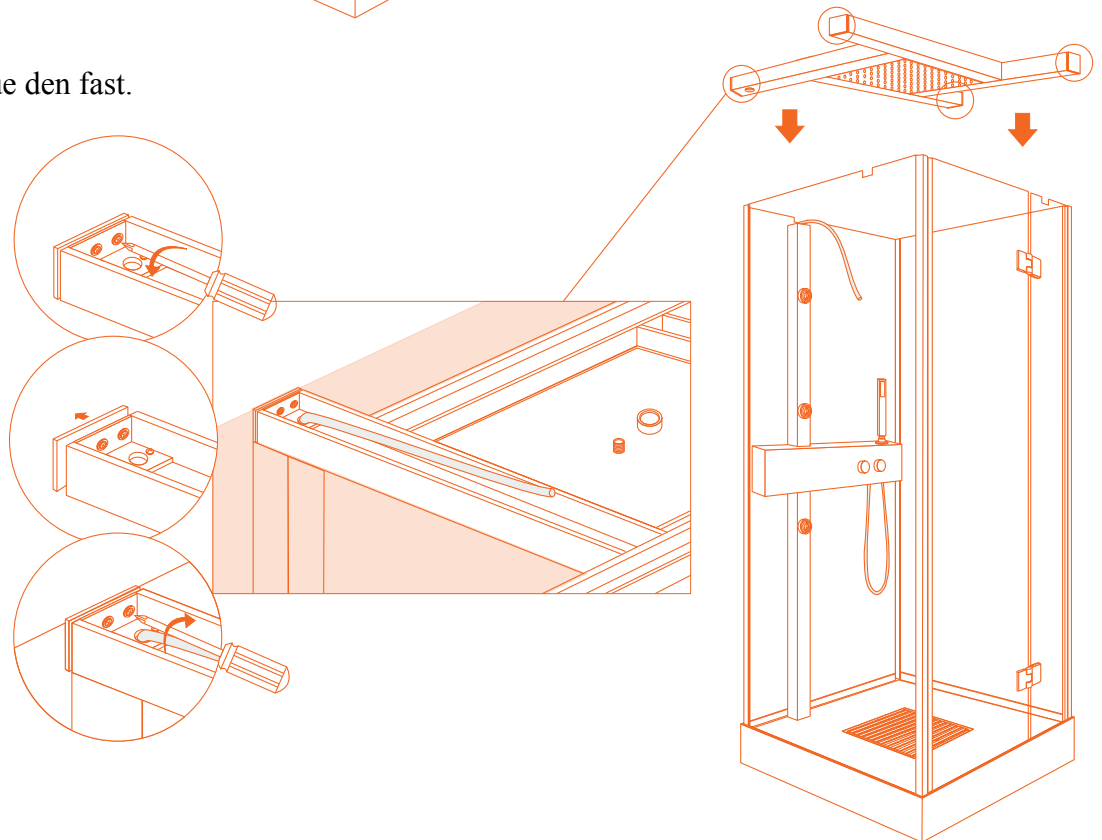
Placer døren i hængslerne, og skru fast.

Juster væg og dør, så døren slutter ensartet fra top til bund. Tætn skruerne og isæt tætningslisten langs den korte væg (Se foregående side).

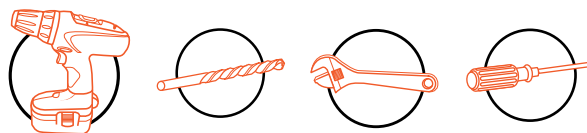


②

Påsæt topbruseren og skru den fast.



Trin 6 - montering top og topbruser



①

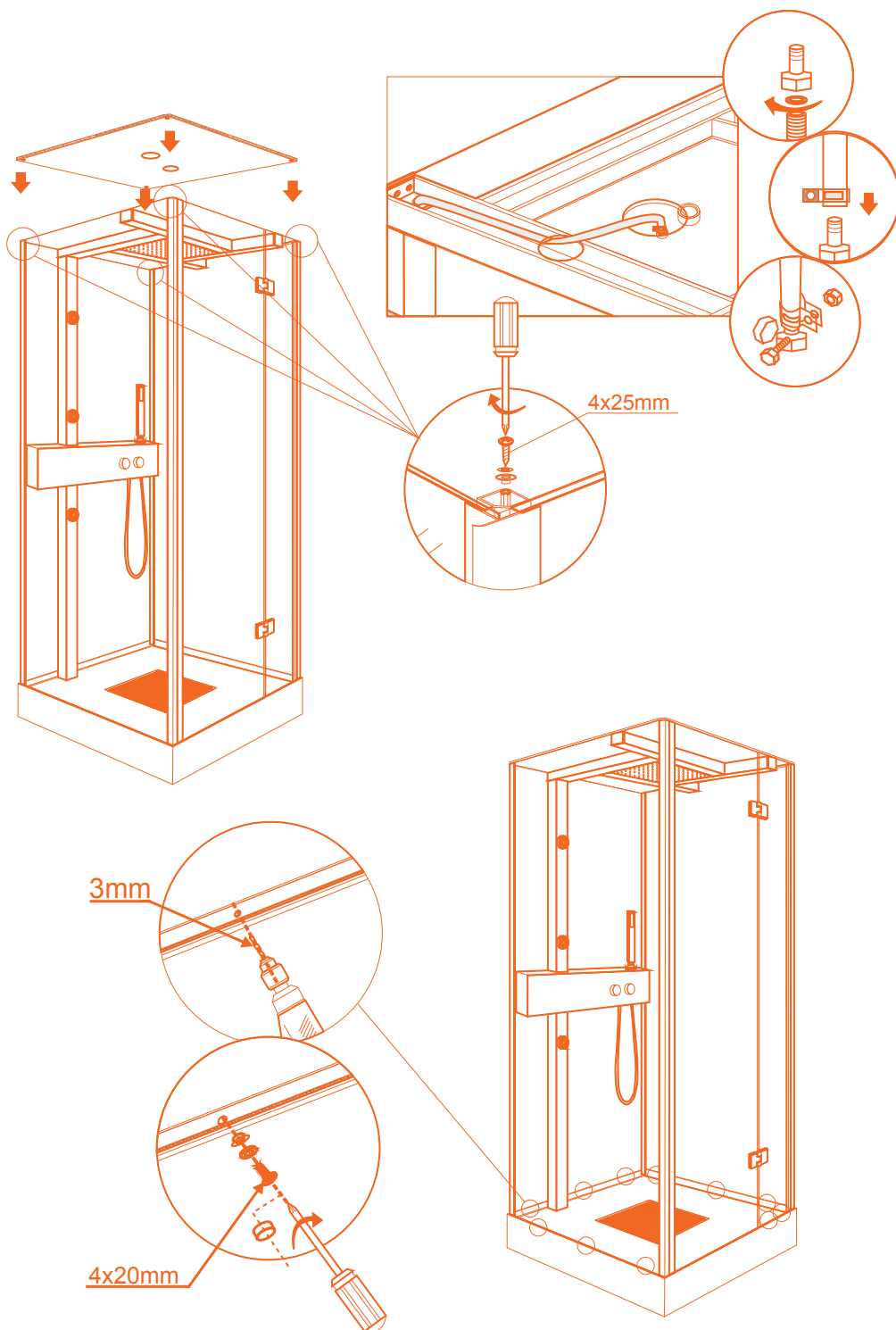
Placer toppen over topbruseren.
Monter studsen på bruseren og
sæt slangen på studsen.

Skrue toppen fast.

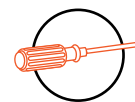
②

Forbor huller til skruer gennem
de huller der er nederst i glas-
væggene.

Skrue væggene fast og sæt kappen
på skruerne.



Trin 7 - montering Håndtag og lister



①

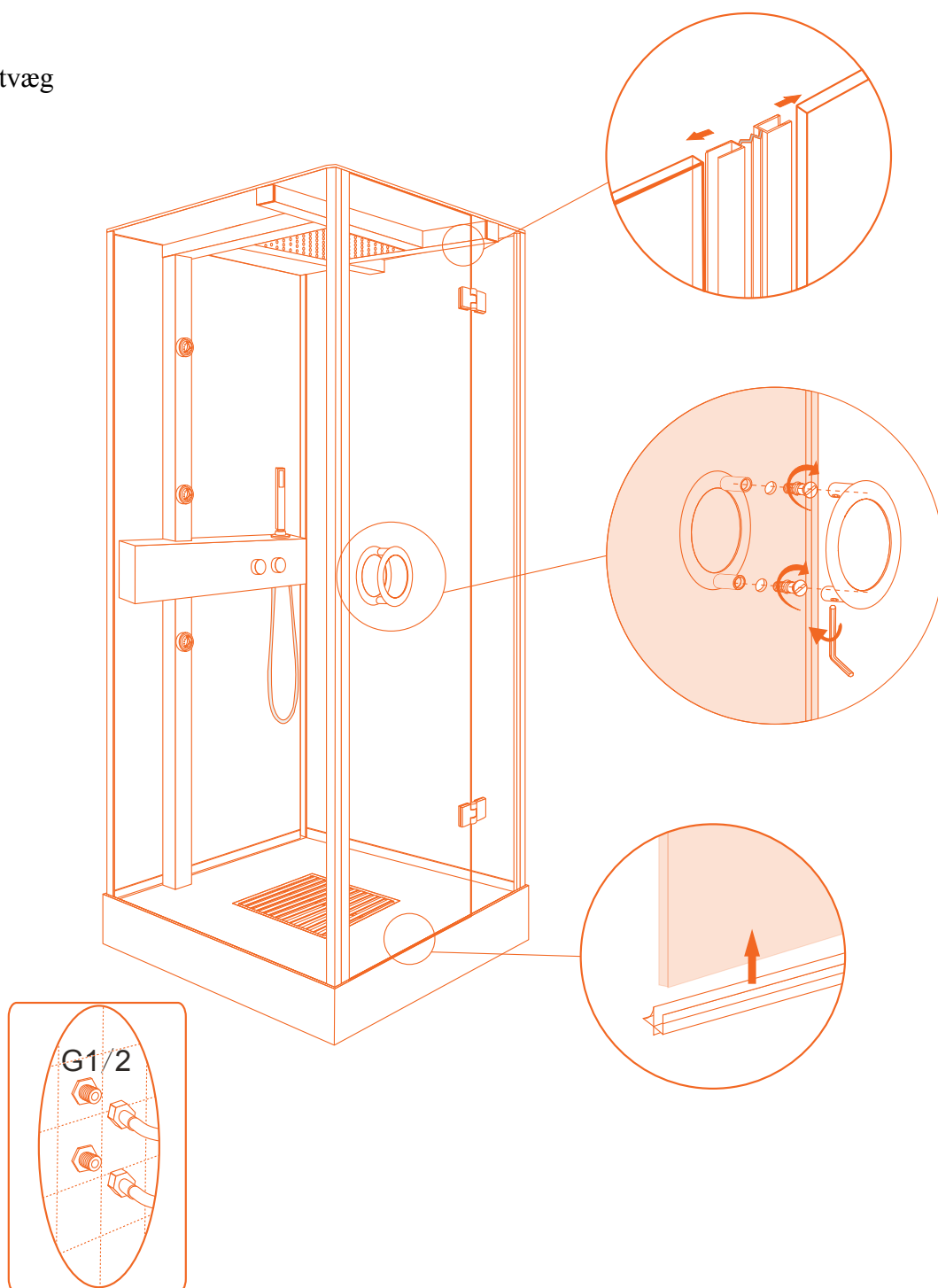
Monter lister ne på dør og frontvæg samt svaberlisten under døren.

②

Monter håndtag.

③

Tilslut kold og varmvand.



Evt. mangler eller reklamationer

Kontroller ved modtagelsen at brusekabinen ikke har synlige skader eller mangler. Brusekabinen kan have pådraget sig skader under transporten. Hvis brusekabinen har synlige skader ved modtagelsen, skal dette påpeges over for transportøren og indskrives i fragtbrevet, for derefter straks at meddeles til butikken.

Servicebehov og rådgivning

Mener De at deres produkt har fejl eller mangel, bedes de kontakte butikken der derefter vil kontakte leverandøren for at anmelde en reklamation. De vil derefter blive kontaktet inden for 5 arbejdsdage af en tekniker, der telefonisk vil forsøge at lokalisere og afhjælpe Deres problem. Skønner teknikeren, at et service besøg vil være nødvendigt, vil dette blive aftalt ved samme lejlighed.

Bemærkning:

Informationen i denne brugsvejledning kan ændres uden varsel. Fabrikanten afgiver ingen garantiforpligtelser, hvad angår indholdet heri, og frasiger sig udtrykkeligt enhver underforstået garantiforpligtelse for god handelsvare eller egnethed til et specielt formål. Desuden forbeholder fabrikanten sig retten til, at revidere denne vejledning og foretage ændringer uden at være forpligtiget til, at meddele sådanne revideringer eller ændringer til andre personer.

Kontakt

Dansk Bademiljø ApS
Samsøvej 29
8382 Hinnerup
Tel. 70 22 34 84
Fax 70 26 94 95
Mail info@danskbademiljoe.dk
Hjemmeside www.danskbademiljoe.dk

Åbningstider:
Mandag til Fredag 09.00 til 16.00

Copyright © 2011 Dansk Bademiljø ApS
All rights reserved.